



CM01

- DE:** Montageanleitung
- EN:** Assembly instructions
- FR :** Notice de montage
- NL:** Montagehandleiding
- ES:** Instrucciones de montaje
- CS:** Montážní návod
- HU:** Szerelési útmutató
- DA:** Monteringsvejledning
- IT:** Monteringsvejledning
- PL:** Instrukcja montażu
- RO:** Instrucțiuni de asamblare
- RU:** Руководство по монтажу
- SK:** Návod na montáž
- SL:** Navodilo za montažo
- TR:** Montaj talimatı
- ZH:** 安装说明书

DE:
Sehr geehrte Kundin,
sehr geehrter Kunde,

wir beglückwünschen Sie zu Ihrer neuen Einbauküche. Wir sind sicher, dass Sie daran viele Jahre lang Freude haben werden.
Einige Informationen für die Montage Ihrer neuen Einbauküche haben wir in den folgenden Kapiteln für Sie zusammengefasst. Und wenn Sie einmal nicht weiterwissen - Ihr Fachhändler hat auch noch nach dem Kauf ein offenes Ohr für Sie.

Diese Anleitung zur späteren Verwendung sicher aufbewahren.

EN:
Dear Customer,

We congratulate you on the purchase of your new fitted kitchen. We feel certain it will give you lasting pleasure for many years to come.
Please read on to find further useful information on fitting your new kitchen. And if you ever need advice - your kitchen retailer will always be open to any queries you may have once you have made your purchase.

Keep these instructions in a safe place for later reference.

FR:
Madame,
Monsieur,

Nous vous félicitons pour votre nouvelle cuisine équipée. Nous sommes persuadés que vous en profiterez pendant de longues années.
Nous avons réuni quelques informations relatives au montage de votre nouvelle cuisine intégrée dans les chapitres suivants. Et si vous ne trouvez pas la réponse à vos questions - votre revendeur spécialisé se fera une joie de vous aider même après l'achat.

Veillez conserver cette notice en lieu sûr pour toute référence ultérieure.

NL:
Geachte klant,

Wij willen u feliciteren met uw nieuwe inbouwkeuken. We zijn er zeker van dat u er nog vele jaren plezier aan zult beleven.
We hebben in de volgende hoofdstukken wat informatie voor de montage van uw nieuwe inbouwkeuken samengevat. En als u eens niet mocht weten hoe u verder moet - uw dealer zal u ook na de aankoop nog steeds met raad en daad terzijde staan.

Bewaar deze handleiding veilig voor later gebruik.

ES:
Estimado cliente,
le felicitamos por la compra de su nueva cocina integrada. Estamos seguros de que la disfrutará durante muchos años.
En los siguientes capítulos hemos resumido información importante para la instalación de su nueva cocina integrada. Y si tiene alguna duda, su distribuidor estará encantado de ayudarle incluso después de la compra.

Guarde bien este manual para futuras consultas.

CS:
Vážená zákaznice,
vážený zákazníku,

blahopřejeme vám k vaší nové vestavěné kuchyni. Jsme si jisti, že vám bude přinášet radost po mnoho dalších let.
Některé informace pro montáž vaší nové vestavné kuchyně jsme pro vás shrnuli v následujících kapitolách. A pokud si nebudete později vědět rady, váš specializovaný prodejce vás ještě i po koupi rád vyslechne a poradí vám.

Tento návod bezpečně uschovejte k pozdějšímu použití.

HU:
Tisztelt
Vásárlónk,

gratulálunk Önnek új beépíthető konyhájához. Meggyőződésünk, hogy éveken keresztül örömet leli majd benne.
Beépíthető konyhája összeszereléséhez összegyűjtöttünk Önnek néhány információt, amelyeket a következő oldalakon talál. Amennyiben mégis elakad szerelés közben - szakkereskedője vásárlás után is szívesen segít Önnek.

Őrizze meg ezt az útmutatót későbbi használat céljára.

DA:
Kære kunde !

Tillykke med dit nye elementkøkken. Vi er sikre på, at du får glæde af det i mange år. I de følgende kapitler har vi samlet forskellige informationer vedrørende monteringen af dit nye elementkøkken. Og hvis du får problemer, kan du roligt henvende dig til din forhandler - også efter købet.

Opbevar denne vejledning et sikkert sted, så du kan læse i den senere.

IT:
Egregia cliente,
Egregio cliente,

ci congratuliamo con Lei per la Sua nuova cucina. Siamo certi che continuerà a essere di Sua gradimento per molti anni.
Nei seguenti capitoli abbiamo riepilogato per Lei alcune informazioni per il montaggio della Sua nuova cucina. E se qualche volta dovesse trovarsi in imbarazzo, il Suo rivenditore sarà pronto ad ascoltarLa anche dopo l'acquisto.

Conservare in luogo sicuro queste istruzioni per futura consultazione.

PL:
Szanowna Klientko!
Szanowny Kliencie!

Gratulujemy zakupu nowej kuchni do zabudowy. Jesteśmy pewni, że będzie Państwu służyć przez wiele lat.

Poniżej znajdują się najważniejsze informacje dotyczące montażu Państwa nowej kuchni do zabudowy. Gdyby informacje te okazały się niewystarczające, zawsze mogą Państwo zwrócić się do swojego sprzedawcy.

Niniejszą instrukcję należy przechowywać w bezpiecznym miejscu, aby móc z niej skorzystać w przyszłości.

RO:
Stimată clientă,
Stimate client,

Vă felicităm pentru achiziția bucătăriei dvs. integrate. Suntem siguri că vă veți bucura de ea mulți ani de aici înainte.

În capitolele următoare am rezumat pentru dvs. câteva informații necesare pentru montarea noii dvs. bucătării integrate. Și dacă se întâmplă vreodată să nu știți cum să procedați - distribuitorul dvs. vă va sta la dispoziție și după achiziție.

Păstrați prezentele instrucțiuni în siguranță, pentru a le putea consulta ulterior.

RU:
Уважаемая покупательница!
Уважаемый покупатель!

мы поздравляем вас с покупкой новой встроенной кухни. Мы уверены, что она будет приносить вам радость многие годы.

В следующих главах мы собрали информацию по монтажу вашей новой встроенной кухни. А если вы чего-то не знаете, наш дилер и после покупки будет готов выслушать вас и помочь!

Сохраните это руководство на будущее.

SK:
Vážená zákazníčka,
vážený zákazník,

blahoželáme vám k vašej novej vstavanej kuchyni. Sme si istí, že z nej budete mať radosť veľa rokov.

V nasledujúcich kapitolách sme pre vás zhrnuli niektoré informácie týkajúce sa montáže vašej novej vstavanej kuchyne. Ak si raz nebudete vedieť sami poradiť, váš špecializovaný predajca vám určite aj po kúpe rád pomôže.

Tento návod bezpečne uschovajte pre prípad neskoršieho použitia.

SL:
Spoštovana kupka,
spoštovani kupec,

čestitamo vam za vašo novo vgradno kuhinjo. Prepričani smo, da boste v njej uživali veliko let.

V naslednjih poglavjih smo zbrali nekaj informacij, ki vam jih želimo predati za vašo novo vgradno kuhinjo. In če ne boste vedeli naprej – vaš strokovni prodajalec bo imel tudi po nakupu še vedno čas za vas.

Ta navodila hranite na varnem mestu za kasnejšo uporabo.

TR:
Sayın Müşterimiz,
Sayın Müşterimiz,

yeni ankastre mutfağınız için sizi tebrik ederiz. Uzun yıllar boyunca memnun kalacak şekilde kullanacağınızdan eminiz.

Yeni ankastre mutfağınızın montajı ile ilgili bazı bilgiler, ilerideki bölümlerde özet olarak açıklanmıştır. Kararsızlığa düşmeniz halinde, bayiniz satış sonrasında da size memnuniyetle yardımcı olacaktır.

Bu kılavuzu, ileride faydalanmak üzere güvenli şekilde saklayınız.

ZH:
尊敬的女士，
尊敬的先生，

我们衷心祝贺您拥有这套全新的整体厨房。我们确信，在未来很多年里您都将为之欣喜。

在以下章节中，我们总结了一些有关安装您这套全新整体厨房的信息。而且，如果您不知道下一步该怎么做，请尽管联系您的专业经销商——即使在购买之后，也会竭诚为您服务。

请妥善保管好这份说明书，以便后续使用。

DE:	
Sicherheitshinweise	
Sicherheitshinweise.....	20
Allgemeine Hinweise	
Werkzeug und Material	36
Befestigungsmaterial und Zubehör.....	37
Vorbereitung Schränke.....	38
Vormontage Herdumbauschrank.....	39
Schutz vor Feuchtigkeit.....	40
Maximale Belastbarkeit.....	41
Aufstellen und Aufhängen der Einbauküche	
Reihenfolge	43
Anzeichnen.....	44
Kippsicherung.....	45
Sichern der Unterschränke bei Insellösungen.....	46
Sichern von Auszugs- / Vitrinen- / einzeln stehender Schränke	47
Tiefenblende Unter- und Seitenschränke.....	48
Ausrichten und verschrauben der Schränke und Passleisten	49
Passleisten Unterschränke	50
Passleisten	51
Ausgleichsfrontblende bei Seitenschränken für Einbaugeräte.....	52
Vorbereitung Griffprofilmontage horizontal	53
Berücksichtigung von Elektrogeräten	54
Montage Griffprofil horizontal	55
Vorbereitung Seitenschränke für vertikale Griffprofil-Montage.....	56
Vorbereitung Griffprofilmontage vertikal	57
Montage Seitenschrank-Wangen und Seitenschränke.....	58
Varianten Griffprofil vertikal.....	59
Montage Abdeckleiste Backofennische	60
Hängeschränke.....	61
Hängeschrank-Regale und -Abschlussregale	62
Fachbodenträger und -sicherung Hängeschränke / Aufsatzschränke.....	63
Arbeitsplatten	
Ausschnitte.....	64
Arbeitsplatten-Verbindungen.....	65
Sockelblenden	
Seitliche Sockelblende	66
Vordere Sockelblende	67

Demontage.....	68
Sockeleckprofile	69
Sockelblende bei Seitenstützen.....	70
Lüftungsgitter	
Lüftungsgitter	71
Wandabschlussprofil	
Wandabschlussprofil.....	72
Lichtblende	
Lichtblende.....	73
Kranzprofil	
Kranzprofil	74
Sonstiges	
Nischenverkleidung	75
Ansetztisch / Bartheke	76
Rückwandverkleidung.....	77
Feineinstellung	
Montage und Einstellen der Türen	78
Drehtürdämpfer	79
Montage Schubkästen und Auszüge.....	80
Austauschen der Front.....	81
Einstellung Front Schubkästen und Auszüge	82
Neigungswinkel Front bei Auszügen.....	83
Glasseiten für Auszüge.....	84
Demontage Glasseiten für Auszüge.....	85

EN:	
Safety precautions	
Safety precautions	21
General information	
Tools and materials.....	36
Mounting hardware and accessories.....	37
Preparing the cabinets for installation	38
Pre-installing cooker surround	39
Protection from moisture	40
Maximum load capacity	41
Setting up and installing the fitted kitchen	
Sequence	43
Marking	44
Anti-tilt protection.....	45
Securing base units in island solutions.....	46
Securing pull-out units / glass display cabinets / free-standing units	47
Depth filler base and tall units.....	48
Levelling and screw-mounting units and filler panels	49
Base unit filler panels	50
Filler panels	51
Filler front panel in tall units for fitted appliances	52
Preparing horizontal handle profile.....	53
Consideration of electrical appliances.....	54
Installing horizontal handle profile.....	55
Preparing tall units for installing vertical handle profiles.....	56
Preparing vertical handle profile.....	57
Installing tall unit side panels and tall units	58
Vertical handle profile versions	59
Installing cover profile for oven aperture	60
Wall units.....	61
Open wall shelf units and open shelf end units.....	62
Shelf supports and catches in wall units / dresser units	63
Worktops	
Cut-outs	64
Worktop connections	65
Plinth panels	
Side plinth panel.....	66
Front plinth panel.....	67
Dismantling	68
Corner plinth profiles	69
Front plinth panel for side supports.....	70
Ventilation grilles	
Ventilation grilles	71
Upstand	
Upstand	72
Light pelmet	
Light pelmet	73
Cornice	
Cornice.....	74
Miscellaneous	
Recess panelling.....	75
Add-on table / Bar counter.....	76
Backsplash.....	77
Precision adjustment	
Fitting and adjusting doors.....	78
Buffer for hinged doors	79
Fitting drawers and pull-outs	80
Replacing the front	81
Adjusting front panel on drawers and pull-outs	82
Angle of tilt on pull-out front panels	83
Glass sides for pull-outs	84
Removing glass sides from pull-outs	85

FR :	
Consignes de sécurité	
Consignes de sécurité.....	22
Remarques générales	
Outils et matériaux.....	36
Accessoires de fixation et de montage.....	37
Préparation des meubles.....	38
Prémontage du meuble bas pour four.....	39
Protection contre l'humidité.....	40
Capacité de charge maximale.....	41
Installation et montage au mur de la cuisine intégrée	
Ordre.....	43
Marquage.....	44
Sécurité anti-basculement.....	45
Sécurisation des meubles bas pour les îlots.....	46
Sécurisation des meubles à coulissants / à vitrines et en pose libre.....	47
Fileur en profondeur pour meubles bas et armoires.....	48
Ajustage et vissage des armoires et des fileurs.....	49
Fileurs meubles bas.....	50
Fileurs.....	51
Façade de compensation pour les armoires pour appareils.....	52
Préparation du montage de la poignée profilée horizontale.....	53
Tenir compte de l'électroménager.....	54
Montage de la poignée profilée horizontale.....	55
Préparer les armoires pour le montage de la poignée profilée verticale.....	56
Préparation du montage de la poignée profilée verticale.....	57
Montage des armoires et des joues pour armoire.....	58
Variante poignée profilée verticale.....	59
Montage baguette de recouvrement pour niche de four.....	60
Meubles suspendus.....	61
Meubles ouverts suspendus et meubles ouverts terminaux.....	62
Taquets d'étagère et sécurité pour meubles suspendus / demi-armoires.....	63
Plans de travail	
Découpes.....	64
Raccords des plans de travail.....	65
Plinthes	
Plinthe de socle latérale.....	66
Plinthe de socle frontale.....	67
Démontage.....	68
Profilés d'angle du socle.....	69
Plinthe de socle pour les supports latéraux.....	70
Grille d'aération	
Grille d'aération.....	71
Profilé de finition murale	
Profilé de finition murale.....	72
Cache-lumière	
Cache-lumière.....	73
Corniche	
Corniche.....	74
Autres	
Habillage de crédence.....	75
Table accolée / comptoir.....	76
Habillage arrière.....	77
Réglage de précision	
Montage et réglage des portes.....	78
Amortisseur de porte.....	79
Montage des tiroirs et coulissants.....	80
Remplacement de la façade.....	81
Réglage de la façade des tiroirs et coulissants.....	82
Angle d'inclinaison de la façade des coulissants.....	83
Parties latérales en verre des coulissants.....	84
Démontage des parties latérales en verre des coulissants.....	85

NL:	
Veiligheidsinstructies	
Veiligheidsinstructies	23
Algemene instructies	
Gereedschap en materiaal	36
Bevestigingsmateriaal en toebehoren	37
Vorbereitung kasten	38
Voormontage ovenombouwkast	39
Bescherming tegen vocht	40
Maximaal laadvermogen	41
Plaatsen en ophangen van de inbouwkeuken	
Volgorde	43
Aftekennen	44
Kantelbeveiliging	45
Beveiligen van onderkasten bij eilandoplossingen	46
Beveiligen van uittrek-, vitrine- en losstaande kasten	47
Dieptepaneel onderkasten en hoge kasten	48
Uitlijnen en vastschroeven van de kasten en paslijsten	49
Paslijsten onderkasten	50
Paslijsten	51
Frontpaspaneel bij hoge kasten voor inbouwapparatuur	52
Vorbereitung greepprofielmontage horizontaal	53
Inplanningsmogelijkheden van elektrische apparaten	54
Montage greepprofiel horizontaal	55
Vorbereitung hoge kasten voor verticale greepprofielmontage	56
Vorbereitung greepprofielmontage verticaal	57
Montage hoge kasten-stollenwanden en hoge kasten	58
Varianten greepprofiel verticaal	59
Montage afdekl ijst voor ovennis	60
Bovenkasten	61
Open bovenkasten en open eindkasten	62
Legplankdragers en -borging bovenkasten / opzetkasten	63
Werkbladen	
Uitsparingen	64
Werkbladverbindingen	65
Plinten	
Plint aan de zijkant	66
Plint aan de voorkant	67
Demontage	68
Plinthoekprofielen	69
Plint bij zijsteunen	70
Ventilatioerooster	
Ventilatioerooster	71
Wandprofiel	
Wandprofiel	72
Lichtlijst	
Lichtlijst	73
Kranslijst	
Kranslijst	74
Overige	
Nisbekleding	75
Aanzettafel / bar	76
Achterwandbekleding	77
Fijninstelling	
Montage en instellen van de deuren	78
Draaideurdemping	79
Montage laden en uittrekelementen	80
Vervangen van het front	81
Instelling front laden en uittrekelementen	82
Neigingshoek front bij uittrekelementen	83
Glazen zijden voor uittrekelementen	84
Glazen zijden voor uittrekelementen	85

ES:	
Indicaciones de seguridad	
Indicaciones de seguridad	24
Información general	
Herramienta y material	36
Material de fijación y accesorios	37
Preparación armarios.....	38
Montaje previo armario transformable de cocina.....	39
Protección contra la humedad.....	40
Capacidad de carga máxima.....	41
Instalación y fijación de la cocina integrada	
Secuencia.....	43
Marcado	44
Seguro antivuelco	45
Aseguramiento de los armarios bajos con soluciones de isla.....	46
Aseguramiento de gavetas, vitrinas, armarios de pie.....	47
Frente de profundidad armarios bajo y columna.....	48
Alineación y atornillado de los armarios y regletas	49
Regletas armarios bajos.....	50
Regletas	51
Frentes de compensación en armarios columna para electrodomésticos.....	52
Preparación montaje de perfil tirador horizontal	53
Consideración de electrodomésticos.....	54
Montaje perfil tirador horizontal	55
Preparación armarios columna para montaje de perfil tirador vertical	56
Preparación montaje de perfil tirador vertical	57
Montaje costados de armario columna y armarios columna	58
Variantes perfil tirador vertical	59
Montaje listón de tapa para hueco de horno.....	60
Armarios altos	61
Estanterías de armario alto y estanterías terminales	62
Soporte de estante y seguro de estante armarios altos / armarios sobreencimera	63
Encimeras	
Recortes	64
Uniones de encimeras	65
Frentes de zócalo	
Zócalo lateral.....	66
Zócalo delantero	67
Desmontaje	68
Perfiles de esquina de zócalo.....	69
Zócalo con apoyos laterales.....	70
Rejilla de ventilación	
Rejilla de ventilación	71
Copete mural	
Copete mural.....	72
Cubreluz	
Cubreluz	73
Cornisa	
Cornisa.....	74
Otros datos	
Revestimiento de hornacina.....	75
Mesa / barra de bar	76
Revestimiento trasero.....	77
Ajuste fino	
Montaje y ajuste de puertas	78
Amortiguador de puerta giratoria	79
Montaje cajones y gavetas.....	80
Sustitución del frente.....	81
Ajuste frente cajones y gavetas.....	82
Ángulo de inclinación frente con gavetas	83
Costados de cristal para gavetas	84
Desmontaje costados de cristal para gavetas.....	85

CS:	
Bezpečnostní pokyny	
Bezpečnostní pokyny	25
Všeobecné pokyny	
Nástroje a materiál	36
Upevňovací materiál a příslušenství	37
Příprava skříněk	38
Předběžná montáž skřínky k vestavbě sporáku	39
Ochrana před vlhkostí	40
Maximální zatížení	41
Instalace a zavěšení vestavné kuchyně	
Pořadí	43
Vyznačení	44
Zajištění proti překlopení	45
Zajištění spodních skříněk u ostrůvkových řešení	46
Zajištění skříněk s výsuvem / vitrín / samostatně stojících skříněk	47
Hloubková krycí lišta spodních a bočních skříněk	48
Vyrovnání a sešroubování skříněk a přechodových lišt	49
Přechodové lišty spodních skříněk	50
Přechodové lišty	51
Vyrovnávací čelní krycí lišta u bočních skříněk pro vestavěné spotřebiče	52
Příprava montáže horizontálního profilu úchytky	53
Zohlednění elektrických spotřebičů	54
Montáž horizontálního profilu úchytky	55
Příprava bočních skříněk pro montáž vertikálního profilu úchytky	56
Příprava montáže vertikálního profilu úchytky	57
Montáž bočnic boční skřínky a bočních skříněk	58
Varianty vertikálního profilu úchytky	59
Montáž krycí lišty pro výklenek pro troubu	60
Závěsné skřínky	61
Regály a koncové regály závěsných skříněk	62
Držáky a zajištění polic závěsných / nástavných skříněk	63
Pracovní desky	
Výřezy	64
Spojení pracovních desek	65
Soklové krycí lišty	
Boční soklová krycí lišta	66
Přední soklová krycí lišta	67
Demontáž	68
Soklové rohové profily	69
Soklová krycí lišta u bočních podpěr	70
Ventilační mřížka	
Ventilační mřížka	71
Profil ukončení stěny	
Profil ukončení stěny	72
1	
Světelná krycí lišta	
Světelná krycí lišta	73
Obvodový profil	
Obvodový profil	74
Ostatní	
Obložení výklenku	75
Přístavný stůl / barový pult	76
Obložení zadní stěny	77
Přesné nastavení	
Montáž a nastavení dvířek	78
Tlumič otočných dvířek	79
Montáž zásuvek a výsuvů	80
Výměna čela	81
Nastavení čela zásuvek a výsuvů	82
Úhel sklonu čela u výsuvů	83
Skleněné strany pro výsuvy	84
Demontáž skleněných stran pro výsuvy	85

HU:	
Biztonsági tudnivalók	
Biztonsági tudnivalók.....	26
Általános tudnivalók	
Szerszám és anyag.....	36
Rögzítőanyag és tartozékok.....	37
Szekrények előkészítése.....	38
Tűzhely beépítő szekrény előszerelése.....	39
Nedvességtől való védelem.....	40
Maximum töltés.....	41
Beépíthető konyha felállítása és összeszerelése	
Sorrend.....	43
Rajzok.....	44
Billenés elleni biztosítás.....	45
Alsó szekrények biztosítása szigetmegoldásoknál.....	46
Fiókok, vitrinek és egyedülálló szekrények biztosítása.....	47
Alsó- és oldalszekrények mélytakarása.....	48
Szekrények és takarólécek kiegyenlítése és csavarozása.....	49
Alsószekrény takarólécek.....	50
Takarólécek.....	51
Kiegyenlítő fronttakarások beépíthető gépekhez való oldalszekrényekhez.....	52
Vízszintes fogantyúprofilok szerelésének előkészítése.....	53
Elektromos készülékek figyelembevétele.....	54
Vízszintes fogantyúprofil szerelése.....	55
Oldalszekrények előkészítése függőleges fogantyúprofil szereléséhez.....	56
Függőleges fogantyúprofil szerelés előkészítése.....	57
Oldalszekrénypofa és oldalszekrények szerelése.....	58
Függőleges fogantyúprofil változatok.....	59
Tűzhelyrés takaróléc szerelése.....	60
Falra szerelhető szekrények.....	61
Falra szerelhető szekrény-palcok és zárópolcok.....	62
Rekeszaljak és biztosítók / felső szekrények.....	63
Munkalapok	
Kivágások.....	64
Munkalap csatlakozások.....	65
Lábazattakarók	
Oldalsó lábazattakarók.....	66
Eiülső lábazattakarók.....	67

Leszerelés.....	68
Lábazattakaró profilok.....	69
Lábazattakarók oldaltámasztékoknál.....	70
Szellőzőrács	
Szellőzőrács.....	71
Falzáró profil	
Falzáró profil.....	72
Fényrés	
Fényrés.....	73
Koszorúprofil	
Koszorúprofil.....	74
Egyéb	
Résburkolat.....	75
Kisasztal / Bárpult.....	76
Hátsófal burkolat.....	77
Finombeállítás	
Ajtók szerelése és beállítása.....	78
Forgóajtó ütközéscsillapító.....	79
Fiókok és kihúzható elemek szerelése.....	80
Frontcsere.....	81
Fiókok és kihúzható frontelemek beállítása.....	82
Kihúzható elemek dőlésszög front.....	83
Fiók üvegoldal.....	84
Fiók üvegoldalak leszerelése.....	85

DA:	
Sikkerhedsanvisninger	
Sikkerhedsanvisninger	27
Generelle anvisninger	
Værktøj og materiale	36
Fastgørelsesmateriale og tilbehør	37
Forberedelse af skabe	38
Formontering af ovnskab	39
Beskyttelse mod fugt	40
Maksimal belastning	41
Opstilling og ophængning af elementkøkkenet	
Rækkefølge	43
Optegning	44
Væltetsikring	45
Sikring af underskabe i forbindelse med køkkenøer	46
Sikring af udtræks- og vitrineskabe samt enkeltstående skabe	47
Dybdepanel under- og sideskabe	48
Nivellering og fastskriving af skabe og overgangsstykker	49
Overgangsstykker underskabe	50
Overgangsstykker	51
Udligningsfronter i forbindelse med sideskabe til hårde hvidevarer	52
Forberedelse af horisontal montering af grebsprofil	53
Hensyntagen til elapparater	54
Horisontal montering af grebsprofil	55
Sideskabene forberedes til montering af vertikal grebsprofil	56
Forberedelse af vertikal montering af grebsprofil	57
Montering af sideskabs-vanger og sideskabe	58
Varianter grebsprofil vertikal	59
Montering af dækliste ovnniche	60
Hængeskabe	61
Hængeskabsreoler og -afslutningsreoler	62
Hyldebærere og -sikring i forbindelse med hængeskabe / påsætningsskabe ..	63
Bordplader	
Udskæringer	64
Bordplade-samlinger	65
Sokkelfronter	
Sokkelfront i siden	66
Sokkelfront forrest	67
Afmontering	68
Sokkelhjørneprofiler	69
Sokkelfront i forbindelse med sidestøtter	70
Ventilationsgitter	
Ventilationsgitter	71
Vægafslutningsprofil	
Vægafslutningsprofil	72
Lysafskærmning	
Lysafskærmning	73
Dekorationsliste	
Dekorationsliste	74
Andet	
Nichebeklædning	75
Sidebord / bardisk	76
Bagstykkebeklædning	77
Finjustering	
Montering og indstilling af lågerne	78
Drejelågedæmper	79
Montering af skuffer og udtræk	80
Udskiftning af fronten	81
Indstilling af front på skuffer og udtræk	82
Hældningsvinkel på front ved udtræk	83
Glassider til udtræk	84
Afmontering af glassider til udtræk	85

IT:	
Istruzioni relative alla sicurezza	
Istruzioni relative alla sicurezza.....	28
Indicazioni generali	
Attrezzi e materiali.....	36
Materiale di fissaggio e accessori.....	37
Preparazione mobili.....	38
Premontaggio base per fornello.....	39
Protezione dall'umidità.....	40
Capacità di carico massima.....	41
Montaggio e sospensione delle cucine componibili	
Sequenza.....	43
Definizione delle posizioni.....	44
Fissaggio antiribaltamento.....	45
Fissaggio delle basi nella soluzione a isola.....	46
Fissaggio di basi con estraibili / vetrine / mobili isolati.....	47
Fascia coprifilo per basi e colonne.....	48
Allineamento e avvitamento dei mobili e listelli di adattamento.....	49
Listelli di adattamento per basi.....	50
Listelli di adattamento.....	51
Fascia di compensazione frontale di colonne per elettrodomestici.....	52
Preparazione montaggio maniglia a listello orizzontale.....	53
Considerazione di apparecchiature elettriche.....	54
Montaggio di maniglia a listello orizzontale.....	55
Preparazione colonne per montaggio maniglia a listello verticale.....	56
Preparazione montaggio maniglia a listello verticale.....	57
Montaggio di spalle per colonne e colonne.....	58
Varianti maniglia a listello verticale.....	59
Montaggio coprifilo per nicchia forno.....	60
Pensili.....	61
Scaffali pensili e a fine composizione.....	62
Mensole e fissaggi per ripiani pensili / sopralzi.....	63
Piani di lavoro	
Intagli.....	64
Collegamenti per piani di lavoro.....	65
Fasce zoccolo	
Fascia zoccolo laterale.....	66
Fascia zoccolo anteriore.....	67
Smontaggio.....	68
Profili angolari zoccolo.....	69
Fascia zoccolo con supporti laterali.....	70
Griglia di aerazione	
Griglia di aerazione.....	71
Listello coprifilo	
Listello coprifilo.....	72
Fascia copriluminosa	
Fascia copriluminosa.....	73
Cornice	
Cornice.....	74
Altro	
Rivestimento nicchia.....	75
Tavolo annesso / bancone bar.....	76
Rivestimento posteriore.....	77
Regolazione	
Montaggio e regolazione delle ante.....	78
Ammortizzatori per ante.....	79
Montaggio cassetti ed estraibili.....	80
Sostituzione dei frontali.....	81
Regolazione frontali cassetti ed estraibili.....	82
Angolazione frontali negli estraibili.....	83
Lati in vetro per estraibili.....	84
Smontaggio dei lati in vetro per estraibili.....	85

PL:

Wskazówki dotyczące bezpieczeństwa

Wskazówki dotyczące bezpieczeństwa 29

Wskazówki ogólne

Narzędzia i materiały 36
 Materiały mocujące i akcesoria 37
 Przygotowanie szafek 38
 Podmontaż szafki pod piekarnik 39
 Ochrona przed wilgocią 40
 Maksymalna nośność 41

Ustawianie i wieszanie kuchni do zabudowy

Kolejność 43
 Oznaczanie 44
 Zabezpieczenie przed przewróceniem 45
 Zabezpieczanie szafek dolnych w rozwiązaniach wyspowych 46
 Zabezpieczanie szafek z wysokim frontem / wityrnowych / wolnostojących ... 47
 Osłona wglębna do szafek dolnych i bocznych 48
 Ustawianie i łączenie śrubami szafek i listew maskujących 49
 Listwy maskujące do szafek dolnych 50
 Listwy wykończeniowe 51
 Frontowa osłona wyrównująca w szafkach bocznych na urządzenia do zabudowy 52
 Przygotowanie do montażu profili uchwytów w poziomie 53
 Uwzględnienie urządzeń elektrycznych 54
 Montaż profili uchwytów w poziomie 55
 Przygotowanie szafek bocznych do montażu profili uchwytów w pionie 56
 Przygotowanie do montażu profili uchwytów w pionie 57
 Montaż ścianek zewnętrznych szafek bocznych i szafek bocznych 58
 Warianty profili uchwytów pionowych 59
 Montaż listwy maskującej do wnęki na piekarnik 60
 Szafki wiszące 61
 Regały w szafkach wiszących i regały wieńczące w szafkach wiszących 62
 Podpórki i zabezpieczenia półek w szafkach wiszących / nadstawkowych 63

Błaty robocze

Wycięcia 64
 Łączenia blatów roboczych 65

Osłony cokołowe

Boczna osłona cokołowa 66

Przednia osłona cokołowa 67
 Demontaż 68
 Profile cokołowe 69
 Osłona cokołowa w podporach boków 70

Kratka wentylacyjna

Kratka wentylacyjna 71

Listwa przyścienna

Listwa przyścienna 72

Osłona oświetleniowa

Osłona oświetleniowa 73

Profil wieńczący

Profil wieńczący 74

Pozostałe

Okładzina wnęki 75
 Dostawka / lada barowa 76
 Zabudowa ściany tylnej 77

Nastawianie

Montaż i regulacja drzwi 78
 Amortyzator drzwi rozwiernych 79
 Montaż szuflad i szuflad z wysokim frontem 80
 Wymiana frontu 81
 Regulacja frontów szuflad i szuflad z wysokim frontem 82
 Kąt nachylenia frontu w szufladzie z wysokim frontem 83
 Szklane boki do szuflad z wysokim frontem 84
 Demontaż szklanych boków do szuflad z wysokim frontem 85

RO:	
Instrucțiuni de siguranță	
Instrucțiuni de siguranță	30
Indicații generale	
Scule și materiale	36
Piese de fixare și accesorii.....	37
Pregătire corpuri.....	38
Pre-montarea corpului pentru aragaz.....	39
Protecție împotriva umezelii.....	40
Capacitate maximă.....	41
Amplasarea și suspendarea bucătăriei integrate	
Succesiune.....	43
Marcare.....	44
Siguranță anti-răsturnare.....	45
Securizarea corpurilor inferioare la soluțiile tip insulă.....	46
Securizarea corpurilor cu blocuri culisante, vitrine și a corpurilor stand alone.....	47
Mască de adâncime pentru corpuri inferioare și corpuri laterale.....	48
Orientarea și fixarea cu șuruburi a corpurilor și baghetelor adaptoare	49
Baghete adaptoare pentru corpuri inferioare.....	50
Baghete adaptoare	51
Mască de egalizare pentru front la corpurile laterale pentru electrocasnice incorporabile.....	52
Pregătirea montării profilurilor-mâner, orizontal.....	53
Pregătirea montării profilurilor-mâner, orizontal.....	54
Montarea profilului-mâner, orizontal.....	55
Pregătirea corpurilor laterale pentru montarea verticală a profilurilor-mâner ..	56
Pregătirea montării profilurilor-mâner, vertical	57
Montarea lateralelor corpurilor și a corpurilor laterale	58
Variante profil-mâner vertical	59
Montarea baghetei de acoperire la nișa pentru cuptor.....	60
Corpuri suspendate.....	61
Rafturi și rafturi de închidere pentru corpuri suspendate	62
Suport și siguranță pentru rafturi la corpurile suspendate / corpurile superpozabile	63
Blaturi de lucru	
Decupaje	64
Racorduri pentru blaturi de lucru.....	65
Plinte	
Plintă laterală.....	66

Plintă anterioară	67
Demontare.....	68
Profiluri de colț pentru soclu	69
Plinte la reazeme laterale.....	70
Grilaj de aerisire	
Grilaj de aerisire	71
Profil de închidere perete	
Profil de închidere perete	72
Baghetă luminoasă	
Baghetă luminoasă	73
Profil tip cornișă	
Profil tip cornișă.....	74
Altele	
Îmbrăcămintă nișă	75
Masă la perete/teigheade bar	76
Mască perete posterior	77
Reglaj de finețe	
Montarea și reglarea ușilor	78
Amortizoare uș pivotante	79
Montarea sertarelor și blocurilor culisante.....	80
Înlocuirea frontului	81
Reglarea frontului la sertare și blocuri culisante	82
Unghiul de înclinare a frontului la blocurile culisante	83
Laturi din sticlă pentru blocuri culisante.....	84
Demontarea laturilor din sticlă pentru blocuri culisante	85

RU:

Указания по технике безопасности

Указания по технике безопасности 31

Общие указания

Инструменты и материал 36
 Крепеж и комплектующие 37
 Подготовка шкафов 38
 Предварительный монтаж шкафа под плиту 39
 Защита от влаги 40
 Максимальная грузоподъемность 41

Установка и подвешивание встроенной кухни

Последовательность действий 43
 Разметка 44
 Защита от опрокидывания 45
 Фиксация напольных шкафов кухонного острова 46
 Фиксация шкафов с выдвижными элементами, витриной и отдельно стоящих шкафов 47
 Утопленная декоративная панель напольных и боковых шкафов 48
 Выравнивание и привинчивание шкафов и пригонных планок 49
 Пригонные планки напольных шкафов 50
 Пригонные планки 51
 Выравнивающая фасадная панель на боковых шкафах для встроенной техники 52
 Подготовка к монтажу горизонтального профиля-ручки 53
 Учет наличия бытовой техники 54
 Монтаж горизонтального профиля-ручки 55
 Подготовка боковых шкафов к монтажу вертикального профиля-ручки 56
 Подготовка к монтажу вертикального профиля-ручки 57
 Монтаж боковин бокового шкафа и боковых шкафов 58
 Варианты вертикального профиля-ручки 59
 Монтаж нащельника ниши под духовку 60
 Навесные шкафы 61
 Внутренние и торцевые полки навесных шкафов 62
 Держатели и фиксаторы полок навесных шкафов / антресольных секций 63

Столешницы

Вырезы 64
 Соединения столешниц 65

Панели цоколя

Боковая декоративная цокольная панель 66
 Передняя декоративная цокольная панель 67
 Демонтаж 68
 Угловые профили цоколя 69
 Декоративная цокольная панель у боковых стоек 70

Вентиляционная решетка

Вентиляционная решетка 71

Пристенный бортик

Пристенный бортик 72

Световая панель

Световая панель 73

Карнизный профиль

Карнизный профиль 74

Прочее

Облицовка ниши 75
 Приставной столик / Барная стойка 76
 Облицовка пристенной панели 77

Точная регулировка

Монтаж и регулировка дверец 78
 Амортизатор распашной дверцы 79
 Монтаж выдвижных ящиков и элементов 80
 Замена фасада 81
 Регулировка фасадных выдвижных ящиков и элементов 82
 Угол наклона фасада с выдвижными элементами 83
 Стекланные боковины для выдвижных элементов 84
 Демонтаж стекланных боковин для выдвижных элементов 85

SK:

Bezpečnostné pokyny

Bezpečnostné pokyny 32

Všeobecné pokyny

Náradie a materiál 36
 Upevňovací materiál a príslušenstvo 37
 Príprava skriniek 38
 Predbežná montáž skrinky na vstavaný sporák 39
 Ochrana pred vlhkosťou 40
 Maximálna záťaž 41

Montáž a zavesenie vstavanej kuchyne

Poradie 43
 Vyznačenie 44
 Zaistenie proti prevráteniu 45
 Zaistenie spodných skriniek pri ostrovčekových riešeniach 46
 Zaistenie skriniek s výsuvom/vitrín/samostatne stojacich skriniek 47
 Hĺbková krycia lišta pre spodné a bočné skrinky 48
 Vyrovnanie a zoskrutkovanie skriniek a prechodových lišt 49
 Prechodové lišty pre spodné skrinky 50
 Prechodové lišty 51
 Vyrovnávacia čelná krycia lišta pri bočných skrinkách pre vstavané spotrebiče 52
 Príprava montáže horizontálneho úchytového profilu 53
 Zohľadnenie elektrických spotrebičov 54
 Montáž horizontálneho úchytového profilu 55
 Príprava bočných skriniek pre montáž vertikálneho úchytového profilu 56
 Príprava montáže vertikálneho úchytového profilu 57
 Montáž bočnic bočných skriniek a samotných bočných skriniek 58
 Varianty vertikálneho úchytového profilu 59
 Montáž krycej lišty výklenku pre vstavanú rúru 60
 Závesné skrinky 61
 Regály a koncové regály závesných skriniek 62
 Držiaky a zaistenie polic závesných skriniek/nadstavných skriniek 63

Pracovné dosky

Výrezy 64
 Spoje pracovných dosiek 65

Soklové lišty

Bočná soklová lišta 66

Predná soklová lišta 67
 Demontáž 68
 Soklové rohové profily 69
 Soklová lišta pri bočných podperách 70

Vetracia mriežka

Vetracia mriežka 71

Stenový ukončovací profil

Stenový ukončovací profil 72

Svetelná krycia lišta

Svetelná krycia lišta 73

Obvodový profil

Obvodový profil 74

Ostatné

Obloženie výklenku 75
 Prídavný stôl/barový pult 76
 Obloženie zadnej steny 77

Presné nastavenie

Montáž a nastavenie dvierok 78
 Tímenie otočných dvierok 79
 Montáž zásuviek a výsuvov 80
 Výmena čela 81
 Nastavenie čela zásuviek a výsuvov 82
 Uhol sklonu čela pri výsuvoch 83
 Sklenené bočnice pre výsuvy 84
 Demontáž sklenených bočnic pre výsuvy 85

SL:	
Varnostna navodila	
Varnostna navodila	33
Splošna navodila	
Orodje in material	36
Pritrdilni material in dodatki	37
Priprava omar	38
Predmontaža omare za peč	39
Zaščita pred vlago	40
Največja obremenitev	41
Postavitev in obešanje vgradne kuhinje	
Vrstni red	43
Označevanje	44
Varovalo pred prevračanjem	45
Pritrditev spodnjih omar pri otočnih rešitvah	46
Pritrditev izvlečnih omar/vitrin/posameznih visečih omar	47
Globinska letev za spodnje in stranske omare	48
Izravnavna ter privijanje omar in prilagodilnih letev	49
Prilagodilne letve za spodnje omare	50
Prilagodilne letve	51
Izravnalna zaslonka ličnice pri stranskih omarah za vgradne aparate	52
Priprava vodoravne montaže ročajnih profilov	53
Upoštevanje električnih aparatov	54
Vodoravna montaža ročajnih profilov	55
Priprava stranskih omar za navpično montažo ročajnih profilov	56
Priprava navpične montaže ročajnih profilov	57
Montaža dodatnih stranic stranskih omar in stranskih omar	58
Različice navpičnih ročajnih profilov	59
Montaža prekrivne letve za nišo za pečico	60
Viseče omare	61
Regali visečih omar in zaključni regali	62
Nosilci in varovala polic visečih omar/nastavnih omar	63
Delovne plošče	
Izrezi	64
Spoji delovnih plošč	65
Letve podnožja	
Stranska letev podnožja	66
Sprednja letev podnožja	67
Demontaža	68
Kotni profili podnožja	69
Letev podnožja pri stranskih oporah	70
Prezračevalna rešetka	
Prezračevalna rešetka	71
Stenski zaključni profil	
Stenski zaključni profil	72
Senčna letev	
Senčna letev	73
Okrasni venec	
Okrasni venec	74
Drugo	
Obloga za nišo	75
Pomožna miza, barski pult	76
Obloga hrbtnih sten	77
Natančne nastavitve	
Montaža in nastavitve vrat	78
Blažilnik vrtljivih vrat	79
Montaža predalov in izvlekov	80
Zamenjava ličnice	81
Nastavitve ličnic predalov in izvlekov	82
Kot nagiba ličnice pri izvlekih	83
Steklene stranice za izvleke	84
Demontaža steklenih stranic za izvleke	85

TR:	
Güvenlik uyarıları	
Güvenlik uyarıları	34
Genel uyarılar	
Takım ve malzeme	36
Sabitleme malzemesi ve aksesuar	37
Dolap hazırlığı	38
Elektrikli ocak dolabı ön montajı	39
Neme karşı koruma	40
Maksimum yük	41
Ankastre mutfağın kurulum ve montajı	
Çalışma sıralaması	43
Markalama	44
Devrilme emniyeti	45
Ada çözümlerinde alt dolapları emniyetleme	46
Derin çekmeceli / vitrinli / münferit dolapları emniyetleme	47
Alt ve boy dolaplar derinlik pervazı	48
Dolap ve adaptör parçaları hizalama ve civata ile sabitleme	49
Alt dolap adaptör çıtalaları	50
Adaptör çıtalaları	51
Ankastre cihazlar için boy dolaplarda adaptör ön pervazı	52
Yatay kulp profil montajı hazırlığı	53
Elektrikli cihazların dikkate alınması	54
Yatay kulp profil montajı	55
Dikey kulp profil montajı için boy dolap hazırlığı	56
Dikey kulp profil montajı hazırlığı	57
Boy dolap yanaklarının ve boy dolapların montajı	58
Dikey kulp profil çeşitleri	59
Fırın niş kapak çıtası montajı	60
Üst dolaplar	61
Üst dolap rafları ve son raflar	62
Üst dolap/tezgah üstü dolapların raf tabanı taşıyıcısı ve emniyetlenmesi	63
Çalışma tezgahları	
Boşluklar	64
Çalışma tezgahı bağlantıları	65
Baza pervazları	
Yan baza pervazı	66
Ön baza pervazı	67

Demontaj	68
Baza köşe profilleri	69
Yan destekler için baza pervazı	70
Havalandırma ızgarası	
Havalandırma ızgarası	71
Tezgah süpürgelik profili	
Tezgah süpürgelik profili	72
Işık pervazı	
Işık pervazı	73
Taç profili	
Taç profili	74
Diğer	
Niş kaplaması	75
Eklenti masa / Bar masası	76
Arka pano kaplaması	77
Hassas ayar	
Kapakların montaj ve ayarı	78
Kapak frenleyicisi	79
Çekmecelerin ve derin çekmecelerin montajı	80
Ön yüz değiştirme	81
Ön çekmecelerin ve derin çekmecelerin ayarlanması	82
Derin çekmecelerde ön yüz eğim açısı	83
Derin çekmeceler için cam kenarlar	84
Derin çekmeceler için cam kenarların demontajı	85

ZH:	
安全注意事项	
安全注意事项	35
一般注意事项	
工具和材料	36
固定材料和配件	37
橱柜准备工作	38
预装烤箱柜	39
防潮	40
最大负载能力	41
整体橱柜的平面和壁式安装	
顺序	43
做标记	44
防倾翻	45
岛台解决方案中的底柜固定方法	46
拉出式柜子 / 陈列柜 / 独立柜子的固定	47
底柜和侧柜深隔板	48
侧柜和底柜的对齐和拧紧	49
底柜配件条	50
配件条	51
内置设备用侧柜的补偿前面板	52
准备水平把手型材安装	53
考虑电子设备	54
水平把手型材安装	55
准备用于垂直把手型材安装的侧柜	56
准备垂直把手型材安装	57
安装侧柜侧壁和侧柜	58
垂直把手型材型号	59
安装烤箱壁龛护板	60
壁柜	61
壁柜柜架和搁板架	62
壁柜/顶柜的搁板支架和固定件	63
厨房台面	
切口	64
厨房台面连接	65
底部挡板	
侧面底部挡板	66
前部底部挡板	67
拆卸	68
底角型材	69
侧面支撑件的底部挡板	70
通风格栅	
通风格栅	71
踢脚板	
踢脚板	72
遮光板	
遮光板	73
橱柜包边	
橱柜包边	74
其他	
壁龛隔板	75
附加桌面 / 吧台	76
后部面板	77
精调	
门的安装和调整	78
旋转门阻尼器	79
抽屉和拉出式内置件的安装	80
面板的更换	81
抽屉和拉出式内置件面板的调整	82
拉出式内置件的前倾角	83
拉出式内置件的玻璃面	84
拉出式内置件的玻璃面的拆卸	85

DE: Sicherheitshinweise **EN:** Safety precautions **FR :** Consignes de sécurité **NL:** Veiligheidsinstructies **ES:** Indicaciones de seguridad **CS:** Bezpečnostní pokyny **HU:** Biztonsági útmutató **DA:** Sikkerhedsanvisninger **IT:** Istruzioni relative alla sicurezza **PL:** Wskazówki dotyczące bezpieczeństwa **RO:** Instrucțiuni de siguranță **RU:** Указания по технике безопасности **SK:** Bezpečnostné pokyny **SL:** Varnostna navodila **TR:** Güvenlik uyarıları **ZH:** 安全注意事项

DE:

Die Montage muss genau nach den Anweisungen des Herstellers in dieser Anleitung erfolgen — eine fehlerhafte Montage kann zu einem Sicherheitsrisiko während der Montage und / oder während der Nutzung führen.

Installationszonen sind zu beachten. Prüfen Sie vor dem Bohren, dass sich an den betreffenden Stellen in der Wand / dem Fußboden keine Leitungen für Gas, Wasser, Strom, Heizung oder Abfluss befinden.

Gefahr von Stromschlägen!

Die Dübel für die beiliegenden Schrauben sind nach der jeweiligen Wandbeschaffenheit durch den Monteur auszuwählen. Entsprechende Dübel erhalten Sie im Fachhandel.

Hängeschränke und Möbelteile mit Wandbefestigung und Kippsicherung

Installationszonen sind zu beachten. Prüfen Sie vor dem Bohren, dass sich an den betreffenden Stellen in der Wand / dem Fußboden keine Leitungen für Gas, Wasser, Strom, Heizung oder Abfluss befinden.

Gefahr von Stromschlägen!

Bei der Befestigung der Hängeschränke und Möbelteile an der Wand (oder der Decke) muss zwingend die Beschaffenheit des Wand-/Deckenaufbaus berücksichtigt werden.

Die Dübel für die beiliegenden Schrauben sind nach der jeweiligen Wandbeschaffenheit durch den Monteur auszuwählen. Entsprechende Dübel erhalten Sie im Fachhandel.

Die Auszugsfestigkeit der Befestigung bei der vorliegenden Wand-/

Deckenbeschaffenheit muss bei der Montage überprüft werden, um ein Versagen der Befestigung bei Belastung zu verhindern.

Stehende Schränke, die an der Wand platziert werden, müssen grundsätzlich mit den mitgelieferten Kippsicherungswinkeln an der Wand befestigt werden. Ebenso Modulschränke oder Konstruktionen mit hoch eingebauten Geräten. Schränke für Insel-Lösungen müssen mit den mitgelieferten Kippsicherungswinkeln am Boden befestigt werden.

Die Feuerungsverordnung - FeuV (§4 Aufstellen von Feuerstätten) schreibt vor:

Bei gleichzeitigem Betrieb einer raumluftabhängigen Feuerstätte (z.B. Gastherme, Holzkohleofen) und Abluftventilatoren (z.B. Abzugshauben) muss in einer Wohnung / einem Haus gewährleistet sein, dass kein Kohlenmonoxid aus der Feuerstätte gezogen wird. Sobald ein Abluftsystem eingeschaltet wird, entsteht ein Unterdruck im geschlossenen Raum. Ein Druckausgleich darf nur über das Nachströmen von Frischluft aus dem Außenbereich erfolgen und nicht über die Feuerstätte. Einsatzfreigaben und Vorgaben zur Sicherung des Druckausgleichs sind stets über Ihren zuständigen Schornsteinfeger einzuholen.

Allgemeines zur Küchenmontage

Bei der Montage von Einbauküchen sind unbedingt die regionalen

„Sicherheitsvorschriften“ zu beachten. Dies gilt insbesondere für die „Elektro-, Gas- und

Wasserinstallation“. Vorausgesetzt wird, dass alle Anschlüsse für elektrischen Strom, Gas, Wasser und Abwasser, wenn benötigt, an der vorgeplanten Stelle vorhanden sind.

Küchenmontage / Installation / Demontage

Aufgrund der sicherheitstechnischen Anforderungen darf die Küchenmontage und -demontage nur durch entsprechend ausgebildetes und geschultes Fachpersonal durchgeführt werden. Basis für die Küchenmöbelmontage sind die Inhalte unserer Montageanleitung.

Für Schäden, die aus der Montage durch nicht fachlich ausreichend ausgebildeten Personen resultieren übernehmen wir keine Haftung.

Haftungsausschluss bei Selbstbauten durch den Kunden, eigenwillige Konstruktionen

Wir übernehmen keine Haftung für Schäden jeglicher Art, die durch (mangelhafte oder mangelfreie) Selbstbauten verursacht werden.

Ein Selbstbau ist die eigene Fertigung eines Artikels durch den Kunden. Dieser erfolgt durch die Zusammensetzung mehrerer durch uns gelieferten Artikel zu einem neuen, nicht in unserer Typenliste aufgeführten Artikels.

Aufstellen von Eck- Unter- und Seitenschränken

Bei unebenen Böden ist es besonders wichtig, dass die Schränke mittels Höhenverstellungsschraube genau ausgerichtet werden. Wenn vorhanden, muss immer mit dem Eckschrank begonnen werden, anderenfalls mit einem Seitenschrank.

Anschließend die Unterschränke anstellen, ausrichten und verschrauben. Bei der Aufstellung sind vorstehende Teile wie Türfutter, Rohre und ähnliches, wegen des Öffnens der Schranktüren, Schubkästen oder Auszüge zu berücksichtigen.

Unterschränke mit Auszügen, einzeilige Küchen, Seitenschränke und Seitenschrankregale müssen wegen der Kippgefahr im oberen Bereich an der Wand befestigt werden. Freistehende Raumteiler (Inseln) müssen wegen der Kippgefahr zum Boden verschraubt werden. Stellen Sie sicher, dass sich keine Fußbodenheizung im Boden befindet. Ist dies der Fall, darf nicht gebohrt werden! Befestigen Sie die Insel alternativ mit geeignetem Montagekleber. Die Standsicherheit der Schränke ist nach der Montage zu prüfen! Bei Ecken von U- oder L-Küchen muss wegen der Dichtigkeit der Arbeitsplattenverbindung zwingend der rechte Winkel eingehalten werden. Verschraubung der Stoßfugen an den Arbeitsplatten nur mit den beigegefügten Schraubbeschlägen und dem mitgelieferten Dichtungsmaterial.

Arbeitsfolge: Arbeitsplatten an räumliche Gegebenheiten anpassen, Stoßfuge mit Dichtmaterial bestreichen, Arbeitsplatten ausrichten und zusammenschieben. Mit den Schraubbeschlägen zusammenziehen. Arbeitsplatten mit den Unterschränken verschrauben. Wandabschlussprofile montieren.

Bestimmungsgemäße Verwendung

Diese Küchenmöbel und deren technische Ausstattung wurden für den Gebrauch im privaten Wohnbereich (Küche) zur Herstellung von Speisen und den damit verbundenen Arbeiten konzipiert. Die Küchenmöbel sind nicht dafür vorgesehen, anderen als den vorgenannten Zwecken zu dienen. Dies gilt besonders auch für die technischen Einrichtungen, wie unter anderem Elektrogeräte, die mit der Einbauküche mitgeliefert werden. Siehe hier auch die beiliegenden Bedienungs- oder Gebrauchsanleitungen der Hersteller. Eltern müssen dafür sorgen, dass ihre Kinder die Kücheneinrichtung nicht als Spielplatz missbrauchen, da die Verwendung der Elektrogeräte und Kücheneinrichtung mit Gefahren verbunden ist. Die Abwendung derartiger Gefahren obliegt der Aufsichtspflicht der Eltern. Ebenso ist die Kücheneinrichtung, z. B. Schubkästen oder ähnliches nicht als Leiter oder Sitzgelegenheit zu verwenden.

DE: Sicherheitshinweise **EN:** Safety precautions **FR :** Consignes de sécurité **NL:** Veiligheidsinstructies **ES:** Indicaciones de seguridad **CS:** Bezpečnostní pokyny **HU:** Biztonsági útmutató **DA:** Sikkerhedsanvisninger **IT:** Istruzioni relative alla sicurezza **PL:** Wskazówki dotyczące bezpieczeństwa **RO:** Instrucțiuni de siguranță **RU:** Указания по технике безопасности **SK:** Bezpečnostné pokyny **SL:** Varnostna navodila **TR:** Güvenlik uyarıları **ZH:** 安全注意事项

EN:

Installation must be carried out precisely in accordance with the manufacturer's instructions in this manual — incorrect installation may result in a safety hazard during installation and/or use.

Installation zones must be taken into consideration. Before drilling, check that there are no gas, water, electricity, heating or drainage pipes in the wall/floor at the respective locations.

Risk of electric shocks!

The dowels for the enclosed screws must be selected by the installer according to the respective composition of the wall. You can obtain suitable dowels from specialist retailers.

Wall units and furniture parts with wall mounting and anti-tilting safety device

Installation zones must be taken into consideration. Before drilling, check that there are no gas, water, electricity, heating or drainage pipes in the wall/floor at the respective locations.

Risk of electric shocks!

When mounting wall units and furniture parts on the wall (or ceiling), the nature of the wall/ceiling structure must be taken into account.

The dowels for the enclosed screws must be selected by the installer according to the respective composition of the wall. You can obtain suitable dowels from specialist retailers.

The pull-out strength of the fastening for the respective wall/ceiling structure must be checked prior to installation to prevent failure of the fastening under load.

Freestanding units that are placed adjacent to the wall must always be attached to the wall using the anti-tilt brackets provided. The same applies to modular units and structures with high-mounted devices. Units for island solutions must be secured to the floor using the anti-tilt brackets provided.

According to the German Firing Installations Order - FeuV (§ 4 setting up of hearths):

During simultaneous use of a hearth that depends on room air (e.g. gas heaters, coal stoves) and exhaust fans (e.g. extractor hoods), it must be ensured in a flat/house that no carbon monoxide is drawn from the hearth. Switching on an extraction system immediately produces a vacuum in an enclosed space. Pressure must only be balanced from the inflow of fresh air from outside, and not from the firing installation. Authorisation for use and guidelines for ensuring pressure equalisation should always be obtained from your responsible chimney sweep.

General information on kitchen installation

Regional „Safety Regulations“ must be observed at all times when fitting a kitchen. This

applies in particular to installations involving „Electricity, gas and water“. It is assumed that any required connections for electricity, gas, water and wastewater are available at the previously planned points.

Kitchen Assembly / Installation / Disassembly

Due to safety requirements, kitchen assembly and disassembly may only be carried out by appropriately trained and qualified personnel. The kitchen furniture must be installed in accordance with our installation instructions.

We assume no liability for damage resulting from installation by persons who are not sufficiently trained.

Disclaimer for self-assembly by the customer, individual constructions

We assume no liability whatsoever for any damages of any kind resulting from (defective or non-defective) self-assembly.

Self-assembly is the construction of an item by the customer. This is the result of combining several items we supply to create a new item not listed in our model list.

Installation of corner, base and tall units

On uneven floors, it is particularly important to level the units using the height adjustable screw. Always start with any fitted corner unit, failing that with a tall unit. Then move the base units into position, level them and screw-connect them. Protruding objects such as door frames, pipes etc. must be taken into account during installation so that cabinet doors, drawers or pull-outs can open properly.

Base units with pull-outs, single-line kitchens, tall units and tall open shelf units must be secured to the wall near the top to prevent them from tipping over. Free-standing room dividers (islands) must be anchored in the floor to prevent them from tipping forward.

Make sure there is no underfloor heating in place. If there is, never drill any holes into the floor! As an alternative, affix the island using silicone or assembly glue. Once fitted, check units to make sure they are standing firmly. In the corners of U or L-shaped kitchens, it is essential to make sure they are at right angles to ensure a tight joint between worktop elements. Butt joints between worktops may only be screwed together with the enclosed screw-on fittings and sealing materials.

Sequence of steps: Adapt worktops to the conditions prevailing in the kitchen, coat butt joints with sealing compound, align the worktops and push them together. Then pull them together with the screw-on fittings. Screw the worktops to the base units. Fit the sealer strips.

Intended use

This kitchen furniture and its features have been designed for use in the home (kitchen) for the preparation of food and the associated tasks. The kitchen furniture must not be used for any purpose other than stated above. This applies particularly to the technical appliances, such as electrical devices supplied with the fitted kitchen. Also refer to

the manufacturers' operating instructions and manuals enclosed with any appliances provided. Parents must make sure that their children do not use the kitchen as an area to play in because the electrical appliances and kitchen furniture fitted there represent a dangerous hazard if used in any unintended manner. It is the parents' duty to avoid any such hazards of this nature. Kitchen furniture, such as drawers and similar parts, must not be used for climbing up on or sitting on.

DE: Sicherheitshinweise **EN:** Safety precautions **FR :** Consignes de sécurité **NL:** Veiligheidsinstructies **ES:** Indicaciones de seguridad **CS:** Bezpečnostní pokyny **HU:** Biztonsági útmutató **DA:** Sikkerhedsanvisninger **IT:** Istruzioni relative alla sicurezza **PL:** Wskazówki dotyczące bezpieczeństwa **RO:** Instrucțiuni de siguranță **RU:** Указания по технике безопасности **SK:** Bezpečnostné pokyny **SL:** Varnostna navodila **TR:** Güvenlik uyarıları **ZH:** 安全注意事项

FR :

Le montage doit être effectué exactement selon les instructions du fabricant figurant dans le présent manuel – un montage incorrect peut entraîner un risque de sécurité pendant le montage et/ou l'utilisation.

Tenir compte des zones d'installation. Avant de percer, vérifiez que ni câble électrique ni conduite de gaz, d'eau ou de chauffage ne passe dans le mur / dans le sol.

Risque d'électrocution !

Les chevilles pour les vis jointes doivent être choisies par le monteur en fonction de la nature du mur. Vous trouverez les chevilles afférentes dans le commerce spécialisé.

Meubles suspendus et parties de meubles à fixation murale et sécurité anti-basculement

Tenir compte des zones d'installation. Avant de percer, vérifiez que ni câble électrique ni conduite de gaz, d'eau ou de chauffage ne passe dans le mur / dans le sol.

Risque d'électrocution !

Lors de la fixation des meubles suspendus et des parties de meubles au mur (ou au plafond), il faut impérativement tenir compte de la nature de la structure du mur/ plafond.

Les chevilles pour les vis jointes doivent être choisies par le monteur en fonction de la nature du mur. Vous trouverez les chevilles afférentes dans le commerce spécialisé.

La résistance à l'arrachement de la fixation dans le cas de la présente nature du mur et du plafond doit être vérifiée avant le montage afin d'éviter que la fixation ne casse en charge.

Les armoires verticales placées contre le mur doivent toujours être fixées au mur à l'aide des équerres anti-basculement fournies, tout comme les meubles modulaires ou les constructions avec des appareils encastrés en hauteur. Les armoires pour les solutions en îlot doivent être fixées au sol à l'aide des équerres anti-basculement fournies.

Le règlement allemand en matière de chauffage - FeuV (§ 4 Mise en œuvre de foyers) prescrit : en cas d'exploitation simultanée d'un foyer tributaire de l'air ambiant (par ex. chauffage au gaz, cuisinière au charbon de bois) et de ventilateurs (par ex. hotte aspirante), il faut s'assurer, dans la maison ou l'appartement, que le monoxyde de carbone ne soit pas extrait du foyer. La mise en service d'un système d'évacuation de l'air entraîne une dépression dans la pièce fermée. La pression ne peut être compensée que par un appoint d'air frais en provenance de l'extérieur et non pas par le foyer. Nous vous saurions gré de bien vouloir contacter votre ramoneur qui vous informera des autorisations et consignes d'utilisation visant à assurer la compensation de la pression.

Généralités concernant le montage de la cuisine

Lors du montage d'une cuisine, les consignes de sécurité locales doivent impérativement être respectées. Cela est en particulier valable pour les installations électriques, de gaz et d'eau. Cela suppose que, si besoin est, les raccordements électriques, de gaz, d'eau et d'eaux usées soient présents à l'emplacement prévu.

Montage de la cuisine / installation / démontage

Conformément aux exigences en matière de sécurité, seule une personne formée et qualifiée est autorisée à procéder au montage et au démontage de la cuisine.

Le montage des meubles de cuisine doit être effectué sur la base des indications contenues dans nos instructions de montage.

Nous nous dégageons de toute responsabilité pour les dommages causés par un montage effectué par des personnes non suffisamment formées.

Responsabilité exclue en cas de montage par le client même, de constructions arbitraires

Nous déclinons toute responsabilité pour les dommages de toute nature découlant d'une construction individuelle (correcte ou incorrecte).

Une construction individuelle fait référence à la fabrication d'un article par le client lui-même. Celle-ci se fait par la réalisation d'un nouvel article non listé dans notre catalogue à partir de plusieurs articles livrés par nos soins.

Montage de meubles bas, de meubles d'angle et d'armoires

Surtout lorsque la surface du sol est inégale, il est particulièrement important d'ajuster exactement les meubles au moyen de la vis de réglage en hauteur. Si existant, il faut toujours commencer par le meuble d'angle, sinon, avec une armoire. Ensuite, mettre en place les meubles bas, les ajuster et les visser. Lors de l'installation, prendre en compte les parties en saillie telles les doublures de portes, les tuyauteries et autres, pour qu'elles n'entravent pas l'ouverture des portes des meubles, des tiroirs ou coulissants. Les meubles bas avec coulissants, les cuisines linéaires, les armoires et les armoires ouvertes doivent être fixés au mur au niveau de leur partie supérieure en raison du danger de basculement. Les éléments de séparation en pose libre (îlots) doivent être vissés au sol en raison du danger de basculement. Assurez-vous qu'il n'y a pas de chauffage par le sol intégré au plancher. Tout perçage est interdit dans un tel cas ! Dans ce cas, fixez l'îlot avec du silicone ou une colle de montage. Vérifiez la stabilité des meubles montés ! Pour les angles de cuisines en U ou en L, il faut respecter impérativement l'angle droit pour assurer l'étanchéité du raccord du plan de travail. Ne réalisez le vissage des joints bout à bout des plans de travail qu'en utilisant les ferrures à visser jointes et le matériau d'étanchéité également fourni.

Étapes de montage : adaptez les plans de travail à l'espace disponible, mettez une couche de matériau d'étanchéité sur les joints, ajustez les plans de travail et procédez à l'emboîtement. Fixez l'assemblage au moyen des ferrures à vis. Vissez les plans de

travail aux meubles bas. Monter les profilés de finition murale.

Utilisation conforme

Ces meubles de cuisine et leur équipement technique ont été conçus pour une utilisation domestique (cuisine) pour la préparation des repas et la réalisation des tâches inhérentes. Les meubles de cuisine ne sont pas prévus à d'autres fins que celles nommées ci-dessus. Cela est en particulier valable pour les équipements techniques tels les appareils électroménagers livrés avec la cuisine. Veuillez également prendre en compte les modes d'emploi et instructions d'utilisation des fabricants. Il incombe aux parents de veiller à ce que leurs enfants n'utilisent pas la cuisine comme terrain de jeu car les appareils électroménagers et autres équipements sont sources de danger. Il revient aux parents d'éviter ces dangers par leur obligation de surveillance. De plus, l'équipement de cuisine, par ex. les tiroirs et équipements similaires, ne doit pas être utilisé comme escabeau ou siège.

DE: Sicherheitshinweise **EN:** Safety precautions **FR :** Consignes de sécurité **NL:** Veiligheidsinstructies **ES:** Indicaciones de seguridad **CS:** Bezpečnostní pokyny **HU:** Biztonsági útmutató **DA:** Sikkerhedsanvisninger **IT:** Istruzioni relative alla sicurezza **PL:** Wskazówki dotyczące bezpieczeństwa **RO:** Instrucțiuni de siguranță **RU:** Указания по технике безопасности **SK:** Bezpečnostné pokyny **SL:** Varnostna navodila **TR:** Güvenlik uyarıları **ZH:** 安全注意事项

NL:

De montage moet exact volgens de instructies van de fabrikant in deze handleiding worden uitgevoerd — verkeerde montage kan veiligheidsrisico's tijdens de montage en/of het gebruik opleveren.

Installatiezones in acht nemen. Controleer voordat u begint met boren, dat er geen leidingen voor gas, water, stroom, verwarming of afvoer op de boorpunten in de wand of vloer lopen.

Gevaar voor een elektrische schok!

De monteur moet de pluggen voor de bijgeleverde schroeven passend bij de wandconstructie kiezen. De overeenkomstige pluggen zijn in de vakhandel verkrijgbaar.

Bovenkasten en meubels met wandbevestiging en kantelbeveiliging

Installatiezones in acht nemen. Controleer voordat u begint met boren, dat er geen leidingen voor gas, water, stroom, verwarming of afvoer op de boorpunten in de wand of vloer lopen.

Gevaar voor een elektrische schok!

Bij het bevestigen van bovenkasten en meubels aan de muur (of het plafond) moet altijd rekening worden gehouden met de constructie van de wand-/plafondopbouw.

De monteur moet de pluggen voor de bijgeleverde schroeven passend bij de wandconstructie kiezen. De overeenkomstige pluggen zijn in de vakhandel verkrijgbaar.

De uittreksterkte van de bevestiging bij uw wand-/plafondconstructie moet tijdens de montage gecontroleerd worden, om te voorkomen dat de bevestiging niet bestand is tegen de belasting.

Staande kasten die tegen de muur worden geplaatst, moeten altijd met de meegeleverde montagehoeken voor kantelbeveiliging aan de wand worden bevestigd.

Dat geldt ook voor modulekasten of constructies met hoog ingebouwde apparaten.

Kasten voor eilandoplossingen moeten met de bijgeleverde montagehoeken voor kantelbeveiliging aan de vloer worden bevestigd.

In de ‚Feuerungsverordnung - FeuV‘ (§ 4 Opstellen van stookinstallaties) wordt het volgende voorgeschreven: bij het gelijktijdig gebruiken van een kamerluchtafhankelijke stookinstallatie (bijv. geisers, houtskoolovens) en luchtafvoerventilatoren (bijv. afzuigkappen) moet in een appartement/huis gegarandeerd zijn, dat er geen koolmonoxide uit de stookinstallatie wordt gezogen. Zodra een luchtafvoersysteem wordt ingeschakeld, ontstaat er in een gesloten ruimte onderdruk. Een drukvereffening mag alleen door het instromen van verse lucht van buiten plaatsvinden en niet via de stookinstallatie. Goedgekeurde toepassingen en voorschriften voor de waarborging van de drukvereffening moet u altijd bij uw schoorsteenveger opvragen.

Algemene informatie over de keukenmontage

Bij de montage van inbouwkeukens moeten altijd de plaatselijke veiligheidsvoorschriften

worden nageleefd. Dat geldt met name voor de elektrische, gas- en waterinstallatie. Er wordt van uitgegaan dat alle aansluitingen voor elektriciteit, gas, water en afvalwater, indien nodig, beschikbaar zijn op de vooraf geplande locatie.

Keukenmontage / installatie / demontage

De keukenmontage en -demontage mag met het oog op de veiligheidstechnische eisen uitsluitend worden uitgevoerd door hiervoor opgeleid en geschoold vakpersoneel. De inhoud van onze montagehandleiding vormt de basis voor de keukenmeubelmontage. Wij aanvaarden geen aansprakelijkheid voor schade die voortvloeit uit montage door personen die niet over voldoende vakbekwaamheid beschikken.

Plaatsen van hoekkasten, onderkasten en hoge kasten

Het is bij oneffen vloeren bijzonder belangrijk dat de kasten exact worden afgesteld met de hoogtestelschroef. Indien aanwezig, moet altijd met de hoekkast worden begonnen, anders met een hoge kast. Vervolgens de onderkasten hiertegen plaatsen, afstellen en vastschroeven. Bij de plaatsing moet rekening worden gehouden met uitstekende delen zoals deuronderdelen, leidingen en dergelijke, vanwege het openen van kastdeuren, laden of uittrekelementen.

Onderkasten met uittrekelementen, keukens met één rij en (open) hoge kasten moeten in het bovenste gedeelte aan de wand worden bevestigd vanwege het risico op kantelen. Vrijstaande meubelen (eilanden) moeten i.v.m. het kantelgevaar aan de grond worden vastgeschroefd. Vergewis u van het feit dat er geen vloerverwarming aanwezig is. Als dit wel het geval is, mag er niet geboord worden! Bevestig het eiland alternatief met siliconen of montagelijm. De stabiliteit van de kasten moet na de montage worden gecontroleerd! Bij hoeken van U- of L-keukens moet i.v.m. de dichtheid van de werkbladverbindingen altijd een rechte hoek worden aangehouden. Schroef de stootvoegen op de werkbladen alleen vast met het bijgevoegde schroefbeslag en het meegeleverde afdichtingsmateriaal.

Werkstappen: werkbladen aanpassen aan de ruimtelijke omstandigheden, stootvoeg met afdichtingsmateriaal bedekken, werkbladen uitlijnen en tegen elkaar schuiven. Trek de bladen vervolgens met het schroefbeslag naar elkaar toe. Schroef de werkbladen vast op de onderkasten. Wandprofielen monteren.

Doelmatig gebruik

Deze keukenmeubelen en de bijbehorende technische uitrusting zijn ontworpen voor gebruik in de particuliere woonruimte (keuken) voor het bereiden van voedsel en het werk dat daarmee gepaard gaat. De keukenmeubelen zijn niet geschikt om voor andere dan de genoemde doeleinden te worden gebruikt. Dat geldt met name ook voor de technische voorzieningen, onder andere elektrische apparaten, die bij de inbouwkeuken worden geleverd. Zie hiervoor ook de meegeleverde bedienings- en gebruikshandleidingen van de producenten. Ouders moeten ervoor zorgen dat hun kinderen de keuken niet als speelplek misbruiken, aangezien er risico's zijn verbonden

aan het gebruik van elektrische apparaten en keukenonderdelen. Het is de plicht van de ouders om dergelijke risico's te voorkomen. Ook mogen keukenonderdelen zoals laden en dergelijke niet als trap of zitgelegenheid worden gebruikt.

DE: Sicherheitshinweise **EN:** Safety precautions **FR :** Consignes de sécurité **NL:** Veiligheidsinstructies **ES:** Indicaciones de seguridad **CS:** Bezpečnostní pokyny **HU:** Biztonsági útmutató **DA:** Sikkerhedsanvisninger **IT:** Istruzioni relative alla sicurezza **PL:** Wskazówki dotyczące bezpieczeństwa **RO:** Instrucțiuni de siguranță **RU:** Указания по технике безопасности **SK:** Bezpečnostné pokyny **SL:** Varnostna navodila **TR:** Güvenlik uyarıları **ZH:** 安全注意事项

ES:

El montaje debe realizarse siguiendo exactamente las instrucciones del fabricante que figuran en este manual - un montaje incorrecto puede conllevar riesgos para la seguridad durante el montaje y/o durante el uso.

Deben respetarse las zonas de instalación. Antes de taladrar, asegúrese de que no haya tuberías de gas, agua, electricidad, calefacción o desagüe en la pared/suelo en los puntos correspondientes.

¡Peligro de descargas eléctricas!

Los tacos para los tornillos adjuntos deben ser seleccionados por el instalador en función del estado de la pared en cuestión. Los tacos adecuados pueden adquirirse en comercios especializados.

Armarios altos y piezas de mobiliario con fijación mural y seguro antivuelco

Deben respetarse las zonas de instalación. Antes de taladrar, asegúrese de que no haya tuberías de gas, agua, electricidad, calefacción o desagüe en la pared/suelo en los puntos correspondientes.

¡Peligro de descargas eléctricas!

A la hora de fijar los armarios altos y las piezas de mobiliario a la pared (o al techo), debe tenerse en cuenta la naturaleza de la estructura de la pared/techo.

Los tacos para los tornillos adjuntos deben ser seleccionados por el instalador en función del estado de la pared en cuestión. Los tacos adecuados pueden adquirirse en comercios especializados.

Durante el montaje debe verificarse la resistencia a la tracción de la fijación en función del estado actual de la pared o del techo, a fin de evitar un fallo de la fijación bajo carga.

Los armarios de pie que se coloquen contra la pared deben fijarse siempre a la pared mediante los soportes antivuelco suministrados, al igual que los armarios modulares o las construcciones con electrodomésticos empotrados altos. Los armarios para soluciones en isla deben fijarse al suelo con los soportes antivuelco suministrados.

La reglamentación para combustiones - FeuV (art. 4 Instalación de fuentes de combustión) dispone que, en el empleo simultáneo de una fuente de combustión atmosférica (p. ej., caldera mural a gas, estufa de carbón vegetal) y ventiladores de extracción (p. ej., campana extractora) en una vivienda/casa deberá estar garantizado que no se extraiga monóxido de carbono de la fuente de combustión. Al ponerse en marcha un sistema extractor, se produce una depresión dentro de un recinto estanco dado. La compensación de la presión solo deberá tener lugar mediante la entrada de aire fresco proveniente del exterior y no a través de la fuente de combustión. Las autorizaciones y requisitos aplicables para garantizar la compensación de presión deberán ser solicitados a su deshollinador competente.

Información general sobre el montaje de la cocina

Al montar las cocinas será imprescindible respetar las normas de seguridad regionales. Esto será especialmente aplicable a las instalaciones eléctricas, del gas y del agua. Se supone que todas las conexiones para la electricidad, el gas, el agua y agua residual se encuentran en el lugar previsto siempre que hagan falta.

Montaje/ instalación/ desmontaje de la cocina

Por motivos de seguridad, el montaje y desmontaje de la cocina solo debe encomendarse a personal debidamente formado y cualificado. Para el montaje de la cocina es imprescindible la información que figura en nuestras instrucciones de montaje.

No nos hacemos responsables de los daños que puedan resultar de una instalación realizada por personas sin la formación técnica adecuada

Exclusión de responsabilidad en casos de construcciones del cliente o de construcciones por cuenta propia

No asumimos ninguna responsabilidad por daños y perjuicios derivados de un montaje propio (defectuoso o no).

Un montaje propio es la fabricación propia de un artículo por parte del cliente. Esto se hace combinando varios artículos suministrados por nosotros para formar un nuevo artículo no incluido en nuestra lista de modelos.

Colocación de armarios de rincón, armarios bajos y columna

Si el suelo es irregular, es particularmente importante que los armarios se alineen con precisión mediante el tornillo de ajuste de altura. En caso dado, siempre habrá que empezar con el armario de rincón, de lo contrario, con un armario columna. A continuación, arrimar los armarios bajos, alinearlos y atornillarlos. Al colocarlos, habrá que fijarse en las piezas sobresalientes, tales como el marco de la puerta, las tuberías y similares para poder abrir las puertas, cajones o sistemas de extracción de los muebles. Los armarios bajos con sistemas de extracción, cocinas de una hilera, armarios columna y estanterías columna han de fijarse en la pared en la parte superior por peligro de vuelco. Los sistemas para islas o penínsulas independientes han de atornillarse al suelo por peligro de vuelco. Asegúrese de que no haya calefacción por suelo radiante. ¡Si este es el caso, no se debe taladrar! Sujete la isla alternativamente con silicona o adherente de montaje. ¡La estabilidad de los armarios debe comprobarse tras el montaje! En los rincones de cocinas en U o en L, será indispensable observar la exactitud del ángulo recto para garantizar la estanqueidad de la unión de encimera. El atornillado de las juntas de tope en las encimeras solo debe realizarse con los herrajes atornillados suministrados y el material sellante suministrado.

Secuencia de trabajo: Ajustar las encimeras a las condiciones espaciales, cubrir la junta de tope con material de sellado, alinear las encimeras y unir las. Apretarlas con los herrajes de tornillo. Atornillar las encimeras con los armarios bajos. Montar los copetes.

Uso conforme a lo previsto

Este mueble de cocina y su equipamiento técnico han sido diseñados para el uso en una zona privada (cocina) para la elaboración de alimentos y las tareas asociadas. Los muebles de cocina no están previstos para fines diferentes a los antes indicados. Esto será también especialmente aplicable a los equipamientos técnicos, como, entre otros, los electrodomésticos suministrados con la cocina. Véase, para ello, también las instrucciones de manejo o de uso adjuntas de los fabricantes. Los padres han de tomar precauciones para que sus hijos no empleen las instalaciones de la cocina como espacio para jugar, ya que el uso de los electrodomésticos y las instalaciones de la cocina implican ciertos riesgos. La prevención de dichos riesgos incumbe al deber de vigilancia de los padres. Del mismo modo, no se deberán emplear las instalaciones de la cocina, p. ej., los cajones o similares como escalera o asiento.

DE: Sicherheitshinweise **EN:** Safety precautions **FR :** Consignes de sécurité **NL:** Veiligheidsinstructies **ES:** Indicaciones de seguridad **CS:** Bezpečnostní pokyny **HU:** Biztonsági útmutató **DA:** Sikkerhedsanvisninger **IT:** Istruzioni relative alla sicurezza **PL:** Wskazówki dotyczące bezpieczeństwa **RO:** Instrucțiuni de siguranță **RU:** Указания по технике безопасности **SK:** Bezpečnostné pokyny **SL:** Varnostna navodila **TR:** Güvenlik uyarıları **ZH:** 安全注意事项

CS:

Montáž musí probíhat přesně podle pokynů výrobce uvedených v tomto návodu – nesprávná montáž může vyvolat ohrožení bezpečnosti během montáže a/nebo používání.

Respektujte instalační zóny. Před vrtáním zkontrolujte, zda se na příslušných místech ve stěně/podlaze nenachází žádná plynová, vodovodní potrubí, vedení elektrického proudu, topení nebo odtoků.

Nebezpečí úrazů elektrickým proudem!

Hmoždinky pro přiložené šrouby musí zvolit montér podle příslušných vlastností a stavu stěny. Odpovídající hmoždinky obdržíte ve specializovaném obchodě.

Závěsné skříňky a části nábytku s upevněním na stěnu a zajištěním proti překlopení

Respektujte instalační zóny. Před vrtáním zkontrolujte, zda se na příslušných místech ve stěně/podlaze nenachází žádná plynová, vodovodní potrubí, vedení elektrického proudu, topení nebo odtoků.

Nebezpečí úrazů elektrickým proudem!

Při upevňování závěsných skříněk a částí nábytku na stěnu (nebo strop) musíte bezpodmínečně zohlednit vlastnosti a stav konstrukce stěny/stropu.

Hmoždinky pro přiložené šrouby musí zvolit montér podle příslušných vlastností a stavu stěny. Odpovídající hmoždinky obdržíte ve specializovaném obchodě.

Při montáži je třeba zkontrolovat odolnost upevnění proti vytažení za současného stavu a vlastností stěny/stropu, aby se předešlo selhání použitého upevnění při zatížení.

Stojící skříň, které se umísťují ke zdi, musí být vždy připevněny ke zdi dodanými úhelníky proti převrácení. Totéž platí u modulárních skříní nebo konstrukcí s vysoko zabudovanými spotřebiči. Skříň pro řešení v podobě ostrůvků musí být připevněny k podlaze dodanými úhelníky proti převrácení.

Vyhlaška o topeništích – FeuV (§4 instalace topenišť) předepisuje: Při současném provozu topeniště závislého na přívodu vzduchu z místnosti (např. plynové ohříváče, kamna na dřevěné uhlí) a odvětrávacích ventilátorů (např. odtahových nástavců) musí být v bytě/domě zaručeno, že z topeniště nebude unikat oxid uhelnatý. Jakmile je zapnutý systém odpadního vzduchu, vzniká v uzavřené místnosti podtlak. Tlak může být vyrovnáván pouze dodatečným přiváděním čerstvého vzduchu z venkovního prostoru a nikoli přes topeniště. Povolení pro používání a zadání k zajištění vyrovnání tlaku je třeba vždy zajistit prostřednictvím vašeho kominika.

Obecně k montáži kuchyně

Při montáži vestavných kuchyní bezpodmínečně dodržujte regionální „Bezpečnostní předpisy“. Toto zejména platí pro „instalaci elektřiny, plynu a vody“. Předpokladem je, aby byly na správném místě k dispozici všechny přípojky pro elektrický proud, plyn, vodu

a odpadní vodu, pokud jsou zapotřebí.

Montáž kuchyní / Instalace / Demontáž

Na základě bezpečnostně technických požadavků smí být montáž a demontáž kuchyně provedena jedině příslušně kvalifikovanými a vyškolenými odbornými pracovníky. Obsah našeho montážního návodu představuje základ montáže kuchyňského nábytku. Nijak neručíme za škody, které jsou důsledkem montáže nedostatečně odborně kvalifikovanými a vyškolenými osobami.

Vyloučení ručení u vlastní montáže zákazníkem, u svévolných konstrukcí

Neručíme za škody jakéhokoli druhu, které jsou způsobeny vlastní montáží (nedostatečnou nebo bezchybnou).

Vlastní montáž je vyhotovení výrobku provedené zákazníkem. To se provádí sestavením několika námi dodávaných výrobků do nového výrobku, který není uveden v našem seznamu typů.

Instalace rohových, spodních a bočních skříněk

U nerovné podlahy je velmi důležité, aby byly skříňky přesně vyrovnány pomocí výškově stavitelného šroubu. Je-li k dispozici, vždy začněte rohovou skříňkou, v opačném případě boční skříňkou. Poté postavte, vyrovnejte a sešroubujte spodní skříňky. Při montáži je třeba zohlednit představené díly, jako jsou zárubně, trubky a podobně, kvůli otevírání skříňových dvířek, zásuvek nebo výsuvů.

Spodní skříňky s výsuvy, jednořadé kuchyně, boční skříňky a police bočních skříněk musí být v horní oblasti kvůli možnému pádu upevněny ke stěně. Samostatně stojící oddělovací prvky (ostrůvky) musí být kvůli možnému pádu přišroubovány k podlaze. Přesvědčte se, zda se v podlaze nenachází podlahové vytápění. Pokud tomu tak je, nesmíte vrtat do podlahy! Ostrůvek alternativně upevněte pomocí silikonu nebo montážního lepidla. Po montáži zkontrolujte stabilitu skříněk! U rohů kuchyně do U nebo L musíte kvůli těsnosti spojení pracovní desky bezpodmínečně zachovávat pravé úhly. Styčné spáry lze k pracovní desce přišroubovat pouze pomocí přiložených šroubových spojů a dodaného těsnicího materiálu.

Pořadí: Pracovní desky přizpůsobte prostorovým podmínkám, styčné spáry natřete těsnicím materiálem, vyrovnejte a sestavte pracovní desky. Stažení proveďte šroubovými spoji. Pracovní desky sešroubujte se spodními skříňkami. Namontujte koncové profily stěn.

Použití ke stanovenému účelu

Tento kuchyňský nábytek a jeho technické vybavení byly navrženy pro použití v soukromé obytné oblasti (kuchyni) pro přípravu jídel a práce s tím spojené. Kuchyňský nábytek není plánován k jiným než výše uvedeným účelům. Toto také zejména platí pro technická zařízení, mezi jiným elektrické spotřebiče, které jsou dodány současně s vestavnou kuchyní. Také viz zde přiložené návody k obsluze nebo použití výrobců.

Rodiče musí zajistit, aby si děti neudělaly z kuchyňského vybavení místo na hraní, protože používání elektrických spotřebičů a kuchyňského vybavení je spojeno s nebezpečím. Za odvrácení takových nebezpečí odpovídají rodiče. Právě tak nelze kuchyňské zařízení, např. zásuvky a podobně, používat jako žebříky nebo stoličky.

DE: Sicherheitshinweise **EN:** Safety precautions **FR :** Consignes de sécurité **NL:** Veiligheidsinstructies **ES:** Indicaciones de seguridad **CS:** Bezpečnostní pokyny **HU:** Biztonsági útmutató **DA:** Sikkerhedsanvisninger **IT:** Istruzioni relative alla sicurezza **PL:** Wskazówki dotyczące bezpieczeństwa **RO:** Instrucțiuni de siguranță **RU:** Указания по технике безопасности **SK:** Bezpečnostné pokyny **SL:** Varnostna navodila **TR:** Güvenlik uyarıları **ZH:** 安全注意事项

HU:

Az összeszerelésnek pontosan a gyártó jelen útmutatóban foglalt utasításainak megfelelően kell történnie — a hibás összeszerelés biztonsági kockázatot okozhat az összeszerelés közben és / vagy a használat alatt.

A szerelvények területeit figyelembe kell venni. Fúrás előtt ellenőrizze, hogy az érintett helyeken a falban / padlóban nincsenek-e gáz-, víz-, villamos-, fűtés- vagy lefolyóvezetékek.

Áramütés veszélye!

A mellékelt csavarokhoz a tipliket a fal mindenkori tulajdonságaitól függően a szerelést végző személynek kell kiválasztania. Megfelelő tiplik szakszettekben kaphatók.

Faliszekrények és fali rögzítésű és borulásgátlóval rendelkező bútorelemek

A szerelvények területeit figyelembe kell venni. Fúrás előtt ellenőrizze, hogy az érintett helyeken a falban / padlóban nincsenek-e gáz-, víz-, villamos-, fűtés- vagy lefolyóvezetékek.

Áramütés veszélye!

Faliszekrények és bútorelemek falra (vagy mennyezetre) rögzítéskor feltétlenül figyelembe kell venni fali/mennyezeti felépítmény tulajdonságait.

A mellékelt csavarokhoz a tipliket a fal mindenkori tulajdonságaitól függően a szerelést végző személynek kell kiválasztania. Megfelelő tiplik szakszettekben kaphatók.

Annak megakadályozására, hogy a rögzítés terhelés alatt meghibásodjon, a fal/mennyezet adott tulajdonságai mellett összeszereléskor ellenőrizni kell a rögzítés kihúzási szilárdságát.

A falnál elhelyezett álló szekrényeket alapvetően a falhoz kell rögzíteni a mellékelt borulásgátló idomokkal. Ugyanez vonatkozik a modul rendszerű szekrényekre vagy a magasra beépített készülékeket tartalmazó konstrukciókra. A sziget megoldásokhoz való szekrényeket a mellékelt borulásgátló idomokkal a padlóhoz kell rögzíteni.

A FeuV tüzelőberendezés rendelet (§ 4 Tűzhelyek felállítása) a következőket írja elő: nyitott égéstermék-elvezető rendszerű tűzhely (pl. gáz fűtőkészülékek, faszéntüzelésű kályhák) és elszívó ventilátorok (pld. páraelszívó) egy lakásban / házban történő egyidejű üzemeltetéskor gondoskodni kell arról, hogy a tűzhelyről ne szívjanak el szénmonoxidot. Amennyiben bekapcsolnak egy elszívórendszert, úgy nyomáshiány lép fel zárt térben. A nyomás kiegyenlítése csak a külső térből jövő frisslevegő beáramoltatásával, nem pedig a tűzhelytől elvont levegő segítségével mehet végbe. A használatbavételi engedélyeket és a nyomás-kiegyenlítés biztosítására vonatkozó előírásokat mindig a területileg illetékes kéményseprőtől szerezze be.

Általános tudnivalók konyha szereléséhez

Beépített konyha szerelése közben feltétlenül vegye figyelembe a helyi „biztonsági előírásokat“. Ez mindenek előtt az „elektromos-, gáz- és vízvezetékszerelésre“ érvényes. A szerelés feltétele, hogy az elektromos áram, gáz, víz és szennyvíz szükséges csatlakozásai a tervnek megfelelően rendelkezésre álljanak.

Konyhaszerelés / Telepítés / Szétszerelés

A biztonságtechnikai követelmények miatt a konyhaszerelést és -szétszerelést csak megfelelő képzettségű és oktatásban részesült szakember végezheti. A konyhabútorok összeszerelésének alapját a szerelési útmutatónkban foglaltak képezik.

A szakmailag nem megfelelően képzett személyek által végzett összeszerelés okozta károkért nem vállalunk felelősséget.

Amennyiben az ügyfél maga végzi el a szerelést, vagy önhatalmúlag szerkezeti módosításokat hajt végre, az a garancia teljes elvesztését vonja maga után

Nem vállalunk felelősséget olyan károkért, amelyek oka arra vezethető vissza, hogy az ügyfél házilag készített egy alkatrészt (akár hibásan, akár hibátlanul).

A házilag történő szerelés azt jelenti, hogy az ügyfél maga készít el egy elemet. Ez több, általunk szállított cikknek egy új, a típuslistánkban nem szereplő cikké történő összeszerelésével jön létre.

Sarok-, alsó- és oldalszekrények összeállítása

Egyetlen padló esetén különösen fontos, hogy a szekrényeket magasságbeállító csavarral pontosan kiegyenlítsék. Ha van, akkor mindig a sarokszekrényel kezdjen, egyéb esetben egy oldalszekrényel. Ezt követően az alsó szekrényeket állítsa be, szintezze ki és csavarozza össze. Felállításnál a szekrényajtók, fiókok vagy kihúzható elemek miatt vegye figyelembe a kiálló részeket, mint az ajtókeretek, csövek és hasonlók.

A fiókos alsó szekrényeket, egysoros konyhai oldalszekrényeket és oldalszekrénypalcokat a borulás veszélye miatt a felső részen a falhoz kell rögzíteni. A szabadonálló térelosztókat (szigeteket) borulás veszélye miatt a padlózathoz kell csavarozni. Győződjön meg arról, hogy nincs-e padlófűtés. Ha van, akkor nem szabad fűrni! Rögzítse a szigetet alternatívaként szilikonnal vagy szerelőragasztóval. Szerelés után ellenőrizze a szekrények stabilitását! U- vagy L- konyhasarkoknál a munkalapcsatlakozások tömítése miatt feltétlenül be kell tartani a jobboldali sarokvasat. Az illesztett fugákat csak a mellékelt csavaros vasalással és tömítőanyaggal csavarozza a munkalaphoz.

Munkamenet: illessze a munkalapokat a helyi adottságokhoz, kenje be az illesztett fugákat tömítőanyaggal, igazítsa be és tolja össze a munkalapokat. Húzza össze a csavaros vasalásokkal. Csavarja rá a munkalapokat az alsó szekrényekre. Fellezáró profilok szerelése.

Rendeltetésszerű használat

Ez a konyhabútor és annak műszaki kialakítása magáncélú felhasználásra készült (konyha) ételek készítéséhez és az ahhoz kapcsolódó tevékenységekhez. A konyhabútor nem alkalmas arra, hogy a fent említett tevékenységektől eltérő célra használják. Különösen érvényes ez a műszaki eszközökre, többek között a beépíthető konyhabútorral szállított elektromos készülékekre. Lásd a gyártó mellékelt kezelési- vagy használati útmutatóit is. A szülőknek gondoskodniuk kell arról, hogy gyermekeik ne használják játékszerként a konyhai berendezéseket, mivel az elektromos készülékek és a konyhai berendezések használata veszélyekkel jár. Az ilyen veszélyek elhárítása a szülők felügyeleti kötelessége. A konyhai berendezéseket, pl. fiókokat vagy hasonló elemeket tilos továbbá létraként vagy ülőalkalmatosságként használni.

DE: Sicherheitshinweise **EN:** Safety precautions **FR :** Consignes de sécurité **NL:** Veiligheidsinstructies **ES:** Indicaciones de seguridad **CS:** Bezpečnostní pokyny **HU:** Biztonsági útmutató **DA:** Sikkerhedsanvisninger **IT:** Istruzioni relative alla sicurezza **PL:** Wskazówki dotyczące bezpieczeństwa **RO:** Instrucțiuni de siguranță **RU:** Указания по технике безопасности **SK:** Bezpečnostné pokyny **SL:** Varnostna navodila **TR:** Güvenlik uyarıları **ZH:** 安全注意事项

DA:

Monteringen skal udføres nøjagtigt i henhold til producentens anvisninger i denne vejledning - forkert montering kan medføre en sikkerhedsrisiko under monteringen og / eller under brug.

Vær opmærksom på installationszoner. Kontrollér, at der ikke er ledninger til gas, vand, strøm, varme eller afløb i væggen / gulvet, før du borer.

Risiko for elektrisk stød!

Rawpluggene til de medfølgende skruer skal vælges af montøren i overensstemmelse med de pågældende vægges beskaffenhed. Du kan få egnede rawplugs hos specialforhandlere.

Hængeskabe og møbeldele med vægfastgørelse og væltesikring

Vær opmærksom på installationszoner. Kontrollér, at der ikke er ledninger til gas, vand, strøm, varme eller afløb i væggen / gulvet, før du borer.

Risiko for elektrisk stød!

Ved fastgørelse af hængeskabe og møbeldele på væggen (eller loftet) skal du altid tage hensyn til væg-/loftkonstruktionens beskaffenhed.

Rawpluggene til de medfølgende skruer skal vælges af montøren i overensstemmelse med de pågældende vægges beskaffenhed. Du kan få egnede rawplugs hos specialforhandlere.

Fastgørelsens udtræksstyrke i forbindelse med væggen/loftets foreliggende beskaffenhed skal kontrolleres ved monteringen for at forhindre, at fastgørelsen svigter ved belastning.

Stående skabe, der placeres op ad væggen, skal altid fastgøres til væggen ved hjælp af de medfølgende væltesikringsvinkler, og det samme gælder modulskebe eller konstruktioner med højt indbyggede hvidevarer. Skabe til ø-løsninger skal fastgøres til gulvet med de medfølgende væltesikringsvinkler.

Væltesikring / vægfastgørelse

Sideskabe, apoteker- og diagonalskabe, underskabe med udtræk samt frithængende hængeskabe til siden skal altid fastgøres til væggen (væltesikringsvinkler).

Ligeledes skal nogle under-, modulskebe eller konstruktioner med højt indbyggede opvaskemaskiner fastgøres til væggen med en vinkel på grund af deres planlægning i køkkenet. Fare for væltning! Den ansvarlige køkkeninstallatør skal under og efter køkkenmonteringen sikre, at alle møbeldele, vi leverer, er sikret mod utilsigtet væltning fremad, da der kan være risiko for personskade.

Den tyske fyringsforordning - FeuV (§4 Aufstellen von Feuerstätten (Opstilling af fyringssteder) foreskriver følgende: Ved samtidig drift af et rumluftafhængigt fyringssted (f.eks. gasfyr, brændeovne) og udsugningsventilatorer (f.eks. emhætter) skal det i lejligheder / huse sikres, at der ikke trækkes kulmonoxid ud af fyringsstedet. Så snart et

luftudsugningssystem tændes i lukkede rum, opstår der et undertryk. Trykudligning må kun ske ved, at der strømmer frisk luft ind udefra, og ikke via fyringsstedet. Du skal altid indhente anvendelsesgodkendelser og bestemmelser for sikring af trykudligning hos din lokale skorstensfejer.

Generelt om køkkenmontering

Ved montering af elementkøkkener skal du altid overholde de regionale „sikkerhedsforskrifter“. Dette gælder især for „el-, gas- og vandinstallation“. Det er en forudsætning, at alle tilslutninger til elektrisk strøm, gas, vand og afløb er til rådighed på de planlagte steder efter behov.

Køkkenmontering / installation / afmontering

På grund af de sikkerhedstekniske krav må køkkenmonteringen og -afmonteringen kun udføres af personer med en passende uddannelse og oplæring. Indholdet i vores monteringsvejledning danner grundlag for monteringen af køkkenmøbler.

Vi tager ikke ansvaret for skader, der skyldes, at monteringen er udført af personer, som ikke har den tilstrækkelige faglige uddannelse.

Ansvarsfraskrivelse i forbindelse med konstruktioner udført af kunden på eget initiativ

Vi overtager ikke ansvaret for skader af nogen art, der skyldes kundens egne (mangelfulde eller mangelfrie) konstruktioner.

Egen konstruktion er fremstilling af en vare udført af kunden. Dette sker ved, at flere varer, som vi har leveret, sammensættes til en ny vare, som ikke er angivet på vores typeliste.

Opstilling af hjørne-, under og sideskabe

På ujævne gulve er det ekstra vigtigt, at skabene nivelleres nøjagtigt ved hjælp af højdejusteringssskruen. Hvis der findes et hjørneskab, skal man altid begynde med dette, og hvis ikke, med et sideskab. Opstil, niveller og fastskru derefter underskabene. Under opstillingen skal der tages hensyn til fremstikkende dele som dørkarme, rør o.l. af hensyn til åbning af skabsdøre, skuffer og udtræk.

Underskabe med udtræk, enkeltrækkede køkkener, sideskabe og sideskabsreoler skal fastgøres til væggen foroven på grund af risikoen for at vælte. Fritstående rumdelere (øer) skal skrues fast i gulvet på grund af faren for at vælte. Kontrollér, at der ikke er gulvvarme i gulvet. Hvis det er tilfældet, må der ikke bores! Fastgør i stedet øen med silikone eller monteringslim. Skabenes stabilitet skal kontrolleres efter monteringen! Ved hjørner i U- eller L-køkkener skal der altid være en ret vinkel af hensyn til bordpladesamlingens tæthed. Sammenskrining af stødfugerne på bordpladerne må kun ske med de vedlagte skruebeslag og det medfølgende tætningsmateriale.

Arbejdsrækkefølge: Tilpas bordpladerne til rummets forhold, smør tætningsmateriale på stødfugen, ret bordpladerne til, og skub dem sammen. Træk dem sammen

med skruebeslagene. Skru bordpladerne sammen med underskabene. Monter vægafslutningsprofiler.

Tilsigtet brug

Disse køkkenmøbler og deres tekniske udstyr er konstrueret til brug i private boliger (køkkener) til fremstilling af mad og det dermed forbundne arbejde. Køkkenmøblerne er ikke beregnet til andre end de førnævnte formål. Dette gælder især også for de tekniske anordninger, som f.eks. elapparater, der leveres sammen med elementkøkkenet. Se i denne forbindelse også de vedlagte betjenings- og brugsanvisninger fra producenterne. Forældre skal sørge for, at deres børn ikke misbruger køkkenindretningen som legeplads, fordi anvendelsen af elapparaterne og køkkenindretningen er forbundet med fare. Afværgelsen af sådanne farer er omfattet af forældrenes opsynspligt. Ligeledes må køkkenindretningen, f.eks. skuffer o.l., ikke bruges som stige eller siddeplads.

DE: Sicherheitshinweise **EN:** Safety precautions **FR :** Consignes de sécurité **NL:** Veiligheidsinstructies **ES:** Indicaciones de seguridad **CS:** Bezpečnostní pokyny **HU:** Biztonsági útmutató **DA:** Sikkerhedsanvisninger **IT:** Istruzioni relative alla sicurezza **PL:** Wskazówki dotyczące bezpieczeństwa **RO:** Instrucțiuni de siguranță **RU:** Указания по технике безопасности **SK:** Bezpečnostné pokyny **SL:** Varnostna navodila **TR:** Güvenlik uyarıları **ZH:** 安全注意事项

IT:

Il montaggio deve essere eseguito esattamente secondo le istruzioni del produttore contenute in questo manuale: un montaggio errato può comportare un rischio per la sicurezza durante l'installazione e/o durante l'utilizzo.

Si devono rispettare le zone di installazione. Prima di praticare un foro, accertarsi che nel punto prescelto della parete o del pavimento non passino tubazioni o linee per gas, acqua, corrente elettrica, riscaldamento o scarichi.

Attenzione: rischio di folgorazione!

I tasselli per le viti in dotazione devono essere selezionati dall'installatore in base alla relativa costituzione della parete. I tasselli adatti sono disponibili presso i rivenditori specializzati.

Pensili e parti di mobili con fissaggio a parete e sistema di sicurezza antiribaltamento

Si devono rispettare le zone di installazione. Prima di praticare un foro, accertarsi che nel punto prescelto della parete o del pavimento non passino tubazioni o linee per gas, acqua, corrente elettrica, riscaldamento o scarichi.

Attenzione: rischio di folgorazione!

Nel montaggio a parete (o a soffitto) di pensili e di parti di mobili occorre assolutamente verificare l' idoneità della struttura della parete o del soffitto.

I tasselli per le viti in dotazione devono essere selezionati dall'installatore in base alla relativa costituzione della parete. I tasselli adatti sono disponibili presso i rivenditori specializzati.

In fase di montaggio occorre verificare la resistenza all'estrazione del fissaggio in relazione alla costituzione della parete o del soffitto, in modo da evitare cedimenti in caso di sollecitazione.

Gli armadi a colonna che vengono posizionati contro la parete devono essere sempre fissati alla parete utilizzando gli angoli di sicurezza antiribaltamento forniti in dotazione. Lo stesso vale per i moduli o le strutture con dispositivi integrati nella parte superiore. Gli armadi per soluzioni a isola devono essere fissati al pavimento utilizzando gli angoli di sicurezza antiribaltamento forniti in dotazione.

Il regolamento tedesco in materia di impianti di combustione (FeuV - Feuerungsverordnung (§ 4 Installazione di focolari)) prescrive che, se si utilizza contemporaneamente un impianto di combustione che richiede l'aria dell'ambiente (per es. scaldabagno a gas, stufa a legna) e ventilatori per lo scarico di aria (per es. cappa di aspirazione), si deve garantire che non venga aspirato monossido di carbonio dall'impianto verso l'interno dell'alloggio o della casa. Non appena viene acceso un sistema di evacuazione aria, nell'ambiente chiuso si crea una depressione. La compensazione della pressione può effettuarsi solo mediante continuo afflusso di aria pura dall'esterno e non attraverso l'impianto di combustione. Le autorizzazioni

all'impiego e le prescrizioni per garantire la compensazione della pressione devono sempre essere richieste attraverso il proprio tecnico di fiducia.

Consigli generali per il montaggio della cucina

Per il montaggio di cucine componibili devono essere assolutamente rispettate le „Norme relative alla sicurezza“ vigenti a livello regionale. Tale requisito vale in particolare per l'installazione di „Impianti elettrici, del gas e dell'acqua“. È indispensabile che siano presenti nella posizione prevista tutti gli allacciamenti eventualmente necessari per l'elettricità, il gas, le acque bianche e grigie.

Montaggio / Installazione / Smontaggio della cucina

Nel rispetto dei requisiti di sicurezza tecnica, il montaggio della cucina deve essere eseguito esclusivamente ad opera di personale qualificato e adeguatamente formato. La base per il montaggio dei mobili da cucina è costituita dalle nostre istruzioni per il montaggio.

Non ci si assume alcuna responsabilità per eventuali danni derivanti da interventi di montaggio effettuati da personale non opportunamente addestrato.

Esclusione di responsabilità per installazioni effettuate dal cliente stesso, costruzioni in proprio

Non ci assumiamo alcuna responsabilità per danni di qualsiasi natura causati da installazioni eseguite in proprio (difettose o carenti).

Si intende per installazione eseguita in proprio la realizzazione di un articolo a opera del cliente. Ciò avviene quando si combinano vari articoli da noi forniti per formare un articolo non contenuto nella nostra lista di articoli.

Montaggio di colonne, basi e armadietti ad angolo

In caso di pavimenti irregolari, è particolarmente importante che i mobili vengano messi esattamente in asse mediante viti di regolazione dell'altezza. Se presente, iniziare sempre con un armadietto ad angolo, in caso contrario con una colonna. Successivamente accostare, allineare e avvitare le basi. Durante il montaggio, prestare attenzione alle parti sporgenti, quali telai di porte, tubature ed elementi simili, tenendo conto dell'apertura di ante, cassette o estraibili.

Le basi con estraibili, le cucine a fila singola, le colonne e le colonne a giorno devono essere fissate alla parete nella parte superiore a causa del pericolo di ribaltamento. Le basi divisorie isolate (isole) devono essere fissate al pavimento a causa del pericolo di ribaltamento. Verificare che non vi siano elementi di riscaldamento sotto il pavimento. In questo caso, non praticare fori! In alternativa, fissare l'isola con colla per montaggio. Dopo il montaggio, verificare la stabilità dei mobili! Gli angoli delle cucine a U o a L, per garantire la tenuta della giunzione dei piani di lavoro, devono essere obbligatoriamente ad angolo retto. Avvitare i giunti di testa dei piani di lavoro esclusivamente con le viti e il materiale di tenuta forniti in dotazione!

Sequenza delle operazioni: adattare i piani di lavoro allo spazio presente, applicare il materiale isolante sui giunti di testa, allineare e accostare i piani di lavoro gli uni agli altri. Unire con le viti fornite. Avvitare i piani di lavoro sulle basi. Montare i listelli coprifilo.

Utilizzo a norma

Questi mobili da cucina e le relative apparecchiature tecniche sono stati sviluppati per essere utilizzati in cucine destinate all'uso in ambienti privati (cucine) per la preparazione di pietanze e per tutte le operazioni correlate. I mobili da cucina non sono previsti per scopi diversi dalla suddetta destinazione d'uso. Tale considerazione vale in particolare anche per le apparecchiature tecniche, fra cui gli elettrodomestici, forniti insieme alla cucina componibile. A tale proposito consultare anche le corrispondenti istruzioni d'uso dei produttori delle apparecchiature. Per via dei pericoli associati ad un uso improprio degli elettrodomestici e delle apparecchiature della cucina, i genitori devono accertarsi che i loro bambini non utilizzino impropriamente le apparecchiature della cucina per giocare. È obbligo dei genitori sorvegliare i bambini per evitare tali pericoli. Allo stesso modo, i vari elementi della cucina, ad esempio cassette o simili, non devono essere utilizzati come supporto per raggiungere posizioni sopraelevate o per sedersi.

DE: Sicherheitshinweise **EN:** Safety precautions **FR :** Consignes de sécurité **NL:** Veiligheidsinstructies **ES:** Indicaciones de seguridad **CS:** Bezpečnostní pokyny **HU:** Biztonsági útmutató **DA:** Sikkerhedsanvisninger **IT:** Istruzioni relative alla sicurezza **PL:** Wskazówki dotyczące bezpieczeństwa **RO:** Instrucțiuni de siguranță **RU:** Указания по технике безопасности **SK:** Bezpečnostné pokyny **SL:** Varnostna navodila **TR:** Güvenlik uyarıları **ZH:** 安全注意事项

PL:

Montaż należy przeprowadzić dokładnie zgodnie z instrukcjami producenta zawartymi w niniejszej instrukcji – jego nieprawidłowe przeprowadzenie może prowadzić do zagrożenia bezpieczeństwa zarówno podczas samego montażu jak i w trakcie użytkowania.

Należy uważać na miejsca przebiegu instalacji. Przed przystąpieniem do wiercenia należy sprawdzić, czy w danym miejscu w ścianie/podłodze nie biegnie instalacja gazowa, wodna, elektryczna, grzewcza lub odpływowa.

Ryzyko porażenia prądem elektrycznym!

Kołki do dołączonych śrub muszą zostać dobrane przez monterę odpowiednio do stanu ściany. Odpowiednie kołki można nabyć u wyspecjalizowanych sprzedawców.

Szafki wiszące i elementy meblowe z mocowaniem ściennym i zabezpieczeniem przed przewróceniem

Należy uważać na miejsca przebiegu instalacji. Przed przystąpieniem do wiercenia należy sprawdzić, czy w danym miejscu w ścianie/podłodze nie biegnie instalacja gazowa, wodna, elektryczna, grzewcza lub odpływowa.

Ryzyko porażenia prądem elektrycznym!

Przy mocowaniu szafek wiszących i elementów meblowych do ściany (lub sufitu) należy bezwzględnie uwzględnić charakter konstrukcji ściany/sufitu.

Kołki do dołączonych śrub muszą zostać dobrane przez monterę odpowiednio do stanu ściany. Odpowiednie kołki można nabyć u wyspecjalizowanych sprzedawców.

Podczas montażu ściany/sufitu należy sprawdzić pod kątem wytrzymałości na wrywanie, aby zapobiec awarii mocowania pod obciążeniem.

Szafki stojące, które są ustawione przy ścianie, muszą być zawsze przymocowane do ściany za pomocą dostarczonych zabezpieczeń przed przewróceniem, podobnie jak szafki modułowe lub konstrukcje z wysoko zabudowanymi urządzeniami. Szafki przeznaczone do zabudowy wyspowej muszą być przymocowane do podłogi za pomocą dostarczonych zabezpieczeń przed przewróceniem.

Niemieckie rozporządzenie o paleniskach – FeuV (§ 4 Montaż palenisk) – określa następujące zasady: Przy jednoczesnej pracy paleniska zależnego od powietrza w pomieszczeniu (np. terma gazowa, piec na węgiel drzewny) oraz wentylatorów wyciągowych (np. okap kuchenny) w mieszkaniu lub w domu należy zagwarantować, aby z paleniska nie cofał się tlenek węgla. Po włączeniu wentylacji wyciągowej w zamkniętym pomieszczeniu powstaje podciśnienie. Wyrównanie ciśnienia może nastąpić tylko przez dopływ świeżego powietrza z zewnątrz, a nie przez palenisko. Dopuszczenia do stosowania oraz specyfikacje dotyczące zapewnienia wyrównania ciśnienia należy zawsze uzyskać od właściwego kominiarza.

Ogólne wskazówki dotyczące montażu kuchni

Podczas montażu kuchni do zabudowy należy bezwzględnie przestrzegać miejscowych „przepisów bezpieczeństwa”. Dotyczy to w szczególności „instalacji elektrycznych, gazowych i wodnych”. Zakłada się, że wszystkie przyłącza energii elektrycznej, gazu, wody i ścieków, o ile są niezbędne, są dostępne w miejscu planowanego montażu.

Montaż/instalacja/demontaż kuchenki

Ze względu na wymogi bezpieczeństwa montaż i demontaż kuchenki może być przeprowadzany wyłącznie przez odpowiednio przeszkolony i wykwalifikowany personel. Podczas montażu mebli kuchennych należy przestrzegać naszej instrukcji montażu. Nie ponosimy odpowiedzialności za szkody powstałe w wyniku montażu przez osoby o niewystarczających kwalifikacjach.

Wyłączenie odpowiedzialności za samowolne konstrukcje klienta, konstrukcje niekonwencjonalne

Nie ponosimy odpowiedzialności za szkody wszelkiego rodzaju spowodowane przez (wadliwe lub wolne od wad) konstrukcje samowolne.

Konstrukcja samowolna to własna produkcja artykułu przez klienta. Powstaje poprzez połączenie kilku dostarczonych przez nas artykułów w nowy artykuł, który nie jest wymieniony na naszej liście typów.

Ustawianie szafek narożnych, dolnych i bocznych

Jeśli podłoga jest nierówna, szczególnie ważne jest dokładne ustawienie szafek za pomocą śruby do regulacji wysokości. Regulację należy zawsze zaczynać od szafki narożnej, a w przypadku jej braku – od szafki bocznej. Następnie należy ustawić szafki dolne, wyrównać je i połączyć śrubami. Przy ustawianiu należy uwzględnić wystające elementy, takie jak okładziny drzwi, rury itp., pod kątem późniejszej możliwości otwierania drzwi szafek, szuflad lub szuflad z wysokim frontem.

Szafki dolne z szufladami z wysokim frontem, kuchnie jednorzędowe, szafki boczne i regały szafek bocznych – z uwagi na ryzyko ich przewrócenia się – muszą być przymocowane w górnej części do ściany. Wolnostojące meblościanki (wyspy) – ze względu na ryzyko ich przewrócenia się – muszą być przykręcone do podłogi. Należy upewnić się, że w podłodze nie ma ogrzewania podłogowego. W przeciwnym razie nie wolno wiercić! Alternatywnie można przymocować wyspę za pomocą silikonu lub kleju montażowego. Po zakończeniu montażu należy sprawdzić stabilność szafek! W przypadku narożników kuchni w kształcie litery U lub L należy bezwzględnie zachować kąt prosty ze względu na szczelność połączenia blatów roboczych. Łączenie śrubami styków blatów roboczych jest dozwolone wyłącznie za pomocą dołączonych do kompletu okuć śrubowych i dostarczonego materiału uszczelniającego.

Kolejność czynności: dopasować blaty robocze do warunków przestrzennych, pokryć miejsce styku materiałem uszczelniającym, wyrównać blaty robocze i docisnąć. Ściągnąć za pomocą okuć śrubowych. Połączyć śrubami blaty robocze z szafkami

dolnymi. Zamontować listwy przyściennne

Użytkowanie zgodne z przeznaczeniem

Meble kuchenne i ich wyposażenie techniczne zostały zaprojektowane do użytku w prywatnych pomieszczeniach mieszkalnych (kuchniach) do przygotowywania posiłków i związanych z tym czynności. Meble kuchenne nie są przeznaczone do innych celów niż wymienione powyżej. Dotyczy to również w szczególności wyposażenia technicznego, takiego jak między innymi urządzenia elektryczne, które są dostarczane wraz z kuchnią do zabudowy. Należy przestrzegać dołączonych instrukcji obsługi lub instrukcji użytkownika dostarczonych przez producentów tych urządzeń. Rodzice mają obowiązek dopilnować, aby ich dzieci nie wykorzystywały wyposażenia kuchni jako placu zabaw, ponieważ korzystanie z urządzeń elektrycznych i wyposażenia kuchni wiąże się z niebezpieczeństwami. Zapobieganie takim niebezpieczeństwom jest obowiązkiem rodziców. Podobnie, wyposażenia kuchni, np. szuflad lub tym podobnych, nie wolno używać do wspinania się lub siadania.

DE: Sicherheitshinweise **EN:** Safety precautions **FR :** Consignes de sécurité **NL:** Veiligheidsinstructies **ES:** Indicaciones de seguridad **CS:** Bezpečnostní pokyny **HU:** Biztonsági útmutató **DA:** Sikkerhedsanvisninger **IT:** Istruzioni relative alla sicurezza **PL:** Wskazówki dotyczące bezpieczeństwa **RO:** Instrucțiuni de siguranță **RU:** Указания по технике безопасности **SK:** Bezpečnostné pokyny **SL:** Varnostna navodila **TR:** Güvenlik uyarıları **ZH:** 安全注意事项

RO:

Montarea trebuie să se facă exact conform instrucțiunilor producătorului din prezentele instrucțiuni — un montaj greșit poate antrena un risc de siguranță în timpul montării și/ sau în timpul utilizării.

Trebuie să se țină seama de zonele de instalare. Înainte de a da găurile, verificați ca în locurile respective din perete/pardoseală să nu se afle conducte de gaz, apă, curent electric, încălzire sau canalizare.

Pericol de electrocutări!

Diblurile pentru șuruburile din pachetul de livrare trebuie alese de către montator conform naturii respective a peretelui. Dibluri corespunzătoare sunt disponibile în comerțul de specialitate.

Corpuri suspendate și piese de mobilier cu fixare la perete și siguranță anti-răsturnare

Trebuie să se țină seama de zonele de instalare. Înainte de a da găurile, verificați ca în locurile respective din perete/pardoseală să nu se afle conducte de gaz, apă, curent electric, încălzire sau canalizare.

Pericol de electrocutări!

La fixarea corpurilor suspendate și a pieselor de mobilier de perete (sau de tavan) trebuie să se țină cont neapărat de natura structurii peretelui/tavanului.

Diblurile pentru șuruburile din pachetul de livrare trebuie alese de către montator conform naturii respective a peretelui. Dibluri corespunzătoare sunt disponibile în comerț.

Rezistența la extragere a fixării în funcție de natura peretelui/tavanului trebuie verificată în mod corespunzător la montare, pentru a împiedica astfel ruperea sistemului de fixare în condiții de încărcare cu mobilă.

Dulapurile de sine stătătoare care sunt plasate pe perete trebuie în principiu fixate de perete folosind vinclurile de siguranță anti-răsturnare furnizate. La fel, dulapurile modulare sau structurile cu dispozitive montate în partea de sus. Dulapurile pentru soluțiile de insule trebuie fixate la sol cu vinclurile de siguranță anti-răsturnare furnizate.

Directiva germană privind instalațiile de ardere (§4 Montajul mijloacelor de încălzire deschise) prevede următoarele: În cazul utilizării concomitente a unui mijloc de încălzire deschis, care depinde de aerul din încăpere (de ex. centrală pe gaz, sobă cu cărbuni), și a unor ventilatoare de aerisire (de ex. hote), trebuie garantat faptul că mijlocul de încălzire respectiv nu emană niciun fel de monoxid de carbon în încăperea/locuință. De îndată ce porniți sistemul de aerisire, se creează subpresiune în încăperea închisă. Echilibrarea presiunii trebuie realizată exclusiv prin aport de aer proaspăt din exterior și nu cu ajutorul mijlocului de încălzire folosit. Aprobarea de funcționare și cerințele care trebuie respectate la compensarea presiunii din încăpere se obțin de la o firmă

autorizată pentru curățarea coșurilor.

Aspecte generale privind montarea bucătăriilor

La montarea bucătăriilor integrate trebuie respectate neapărat „normele de siguranță“ regionale. Această obligație este valabilă mai ales pentru „instalațiile electrice, de gaz și de apă“. Condiția este ca toate racordurile pentru curent electric, gaz, apă și canalizare - când sunt necesare - să fie montate la locul proiectat în prealabil.

Montarea bucătăriei / instalare / demontare

În temeiul standardelor de siguranță, montarea și demontarea bucătăriei nu se pot face decât de către personal calificat și specializat corespunzător. Baza pentru montarea mobilierului de bucătărie o constituie conținutul instrucțiunilor noastre de montaj.

Nu ne asumăm răspunderea pentru daune care rezultă din cauza montării de către persoane cu calificare de specialitate insuficientă.

Excluderea răspunderii în cazul construcțiilor realizate din proprie inițiativă de către client

Nu ne asumăm nicio răspundere pentru daunele de orice tip, cauzate prin construcții realizate din proprie inițiativă (fie ele defectuoase sau corecte).

Prin construcție realizată din proprie inițiativă se înțelege confecționarea unui articol de către client. Aceasta se face prin asamblarea mai multor articole livrate de noi într-un articol nou, care nu este trecut în lista noastră de articole.

Amplasarea corpurilor noastre inferioare și laterale de colț

În cazul pardoselilor neplane este deosebit de important ca orientarea corpurilor să se facă cu precizie, cu ajutorul șurubului de reglare pe înălțime. Dacă bucătăria integrată conține un corp de colț, întotdeauna trebuie să se înceapă cu acesta, dacă nu, cu un corp lateral. Apoi se amplasează, se orientează și se fixează cu șuruburi corpurile inferioare. La amplasare trebuie să se țină cont de părțile care ies în afară, cum sunt cadrul ușii, țevi și elemente similare, pentru ca ușile corpurilor, sertarele și blocurile culisante să se poată deschide fără obstacole.

Corpurile inferioare cu blocuri culisante, bucătăriile pe un singur rând, corpurile laterale și rafturile corpurilor laterale trebuie fixate cu partea lor superioară de perete, din cauza pericolului de răsturnare. Separatoarele de spațiu stand alone (insulele) trebuie fixate de pardoseală cu șuruburi, din cauza pericolului de răsturnare. Asigurați-vă că nu se află țevi de încălzire în pardoseală. Dacă se află țevi de încălzire în pardoseală, este interzisă perforarea! Alternativ, insula se poate fixa cu silicon sau cu adeziv de montaj. Stabilitatea corpurilor trebuie verificată după montaj! La colțurile bucătăriilor în U sau L trebuie neapărat să se respecte unghiul drept, pentru etanșeitatea racordului blatului de lucru. Fixarea cu șuruburi a îmbinărilor de la blaturile de lucru se face numai utilizând feronerie care însoțește produsul și piesele de etanșare din setul de livrare.

Succesiunea operațiilor: Adaptați blaturile de lucru condițiilor spațiale, aplicați material

de etanșare peste îmbinare, orientați blaturile de lucru și împingeți-le unul către altul. Strângeți folosind feronerie pentru șuruburi. Fixați blaturile de lucru pe corpurile inferioare, folosind șuruburile. Montați profilele de închidere perete.

Utilizare conformă

Acest mobilier de bucătărie și dotările tehnice aferente au fost concepute pentru utilizare în locuințe private (în bucătărie), pentru prepararea de alimente și pentru lucrări aferente. Mobilierul de bucătărie nu este conceput pentru a fi utilizat în alte scopuri decât cele menționate anterior. Acest lucru este valabil în mod special pentru facilitățile tehnice, ca de exemplu aparatele electrocasnice care se livrează împreună cu bucătăria integrată. Vezi în acest sens și manualul sau instrucțiunile de utilizare ale producătorului, care însoțesc aparatele. Părinții trebuie să se asigure că copiii nu folosesc mobilierul de bucătărie ca loc de joacă, întrucât utilizarea electrocasnicelor și a mobilierului de bucătărie poate constitui sursă de pericol. Prevenirea pericolelor de acest gen face parte din obligațiile părinților de a-și supraveghea copiii! De asemenea, mobilierul de bucătărie, de exemplu sertarele sau elementele similare, nu se vor utiliza ca scară sau scaun.

DE: Sicherheitshinweise **EN:** Safety precautions **FR :** Consignes de sécurité **NL:** Veiligheidsinstructies **ES:** Indicaciones de seguridad **CS:** Bezpečnostní pokyny **HU:** Biztonsági útmutató **DA:** Sikkerhedsanvisninger **IT:** Istruzioni relative alla sicurezza **PL:** Wskazówki dotyczące bezpieczeństwa **RO:** Instrucțiuni de siguranță **RU:** Указания по технике безопасности **SK:** Bezpečnostné pokyny **SL:** Varnostna navodila **TR:** Güvenlik uyarıları **ZH:** 安全注意事项

RU:

Монтаж должен выполняться в строгом соответствии с инструкциями производителя, содержащимися в настоящем руководстве. Некорректный монтаж может привести к возникновению рисков в процессе монтажа и / или использования.

Соблюдать монтажные зоны. Прежде чем сверлить, убедитесь, что по выбранным участкам стены / пола не проходят газовые, водопроводные, электрические линии, линии отопления и канализации.

Опасность удара током!

Дюбели для комплектных винтов монтажную следует подбирать с учетом характеристик выбранной стены. Соответствующие дюбели можно приобрести в специализированных магазинах.

Навесные шкафы и детали мебели с настенным креплением

Соблюдать монтажные зоны.

Прежде чем сверлить, убедитесь, что по выбранным участкам стены / пола не проходят газовые, водопроводные, электрические линии, линии отопления и канализации.

Опасность удара током! При креплении навесных шкафов и мебельных элементов на стену (или потолок) обязательно учитывать свойства конструкции стены / потолка.

Дюбели для комплектных винтов монтажную следует подбирать с учетом характеристик выбранной стены. Соответствующие дюбели можно приобрести в специализированных магазинах.

Прочность установки крепления с учетом свойств конкретной стены / потолка следует проверять при монтаже, чтобы исключить обрушение крепления под нагрузкой.

Напольные шкафы, размещаемые у стены, следует обязательно закреплять на стене комплектными уголками защиты от опрокидывания, равно как и модульные шкафы и конструкции с техникой, установленной в верхних секциях. Шкафы для островных решений следует закреплять на полу комплектными уголками защиты от опрокидывания.

Предписание о топочных установках и хранении топлива - FeuV (§4 Установка топочных устройств) предписывает следующее: при одновременной эксплуатации топочного устройства, использующего воздух помещения (например, газового водонагревателя, угольной печи), и вытяжных вентиляторов (например, кухонных вытяжек) в квартире / доме необходимо гарантировать отсутствие утечки угарного газа из топочного устройства. Сразу после включения вытяжной системы в замкнутом помещении возникает разрежение. Выравнивать давление следует

притоком свежего воздуха снаружи в помещение, а не на самом топочном устройстве. Разрешения на эксплуатацию и инструкции по обеспечению выравнивания давления следует получить в организации, отвечающей за вентиляцию здания.

Общие сведения по монтажу кухни

При монтаже встроенной кухни строго соблюдать региональные „Указания по технике безопасности“. Это касается в первую очередь „монтажа электрического, газового и водопроводного оборудования“. Предполагается, что все необходимые точки подключения электропитания, газа, воды и канализации уже имеются на месте работ.

Монтаж кухни / Подключение / Демонтаж

На основании требований по технике безопасности монтаж и демонтаж кухни разрешается осуществлять только специально обученным и квалифицированным специалистам. Основой для монтажа кухонной мебели является наше Руководство по монтажу.

Мы не несем ответственности за ущерб, причиненный в результате монтажа, выполненного недостаточно обученными лицами.

Освобождение от ответственности в случае самовольных переделок и конструкций со стороны клиента

Мы не несем ответственности за любой ущерб, вызванный самовольными переделками и конструкциями, выполненными ненадлежащим или даже надлежащим образом.

Самовольные переделки рассматриваются как самостоятельное изготовление изделия заказчиком. Оно осуществляется путем сборки нескольких поставленных нами изделий в новое изделие, отсутствующее в нашем типовом перечне.

Установка угловых, напольных и боковых шкафов

Если пол неровный, очень важно точно выставить шкафы с помощью винта регулировки высоты. Начинать всегда следует с углового шкафа, если таковой имеется, в противном случае - с бокового. Затем приставляются, выравниваются и привинчиваются напольные шкафы. При установке следует учитывать выступающие детали, например, дверную раму, трубы и т.д., с точки зрения открывания дверец шкафов, выдвижных ящиков или элементов.

Напольные шкафы с выдвижными элементами, однорядные кухни, боковые шкафы и их полки следует прикреплять к стене в верхней части во избежание опрокидывания. Свободно стоящие стеллажи-перегородки (мебельные острова) должны быть привинчены к полу во избежание опрокидывания. Необходимо проверить отсутствие в полу системы теплого пола. Если таковая имеется, сверлить пол запрещено! Альтернативным вариантом может стать крепление

островного элемента мебели силиконом или монтажным клеем. После монтажа следует проверить устойчивость шкафов! На углах П- и Г-образных кухонь в целях герметичности соединения столешницы обязательно требуется соблюдение прямых углов. Свинчивание стыков на столешницах выполняется только с помощью прилагаемой крепежной фурнитуры и входящих в комплект поставки герметиков.

Последовательность работ: адаптировать столешницы к условиям помещения, нанести герметик на стыковой шов, выровнять столешницы и сомкнуть стык. Стянуть крепежной фурнитурой. Свинтить столешницы с напольными шкафами. Монтаж пристенных профилей

Использование по назначению

Данная кухонная мебель и ее техническое оснащение были разработаны для использования в частных жилых помещениях (кухня) для приготовления пищи и выполнения связанных с этим работ. Кухонная мебель не предназначена для иных целей, кроме перечисленных выше. Это касается, в частности, также технических устройств, в частности, бытовой техники, поставляемых вместе со встроенной кухней. См. также приложенные Руководства по эксплуатации или использованию от производителя. Родители обязаны следить за тем, чтобы дети не превращали кухню в игровую, т.к. использование бытовой техники и кухонного оборудования может быть опасным. Исключение подобных опасностей является обязанностью родителей. Кроме того, кухонное оборудование, например, выдвижные ящики и т.д., не следует использовать в качестве лестницы или места для сидения.

DE: Sicherheitshinweise **EN:** Safety precautions **FR :** Consignes de sécurité **NL:** Veiligheidsinstructies **ES:** Indicaciones de seguridad **CS:** Bezpečnostní pokyny **HU:** Biztonsági útmutató **DA:** Sikkerhedsanvisninger **IT:** Istruzioni relative alla sicurezza **PL:** Wskazówki dotyczące bezpieczeństwa **RO:** Instrucțiuni de siguranță **RU:** Указания по технике безопасности **SK:** Bezpečnostné pokyny **SL:** Varnostna navodila **TR:** Güvenlik uyarıları **ZH:** 安全注意事项

SK:

Montáž musí byť vykonaná presne podľa pokynov výrobcu v tomto návode — nesprávna montáž môže mať za následok bezpečnostné riziko počas inštalácie a/alebo používania.

Musia byť dodržané inštaláčne zóny. Pred vŕtaním skontrolujte, či sa na príslušných miestach v stene/podlahe nenachádzajú rozvody pre plyn, vodu, elektrinu, kúrenie alebo odtok. Nebezpečenstvo úrazu elektrickým prúdom! Hmoždinky pre priložené skrutky musí vybrať inštalatér podľa materiálu steny. Vhodné hmoždinky získate v špecializovaných predajniach.

Závesné skrinky a časti nábytku s upevnením na stenu a poistkou proti prevráteniu

Inštaláčne zóny musia byť dodržané. Pred vŕtaním skontrolujte, či sa na príslušných miestach v stene/podlahe nenachádzajú rozvody pre plyn, vodu, elektrinu, kúrenie alebo odtok. Nebezpečenstvo úrazu elektrickým prúdom! Pri upevnení závesných skriniek a častí nábytku na stenu (alebo strop) zohľadnite vlastnosti konštrukcie steny/stropu. Hmoždinky pre priložené skrutky musí vybrať inštalatér podľa materiálu steny. Vhodné hmoždinky kúpíte v špecializovaných predajniach. Pri montáži kontrolujte pevnosť upevnenia proti vytiahnutiu pre existujúcu nástennú/stropnú konštrukciu, aby ste predišli zlyhaniu upevnenia pri zaťažení. Voľne stojace skrinky, ktoré sú umiestnené na stene, musia byť vždy pripevnené k stene pomocou dodaných konzol s ochranou proti prevráteniu. To isté platí pre modulárne skrinky alebo konštrukcie s vysoko umiestnenými zariadeniami. Skrinky pre ostrovné riešenia musia byť pripevnené k podlahe pomocou dodaných konzol proti prevráteniu.

Nariadenie o spaľovaní (FeuV) (§4 inštalácia spaľovacích zariadení) predpisuje nasledovné: Pri súčasnej prevádzke spaľovacieho zariadenia závislého od vzduchu v miestnosti (napr. plynové kondenzačné kotly, pec na drevené uhlie) a odvetrávacích ventilátorov (napr. odsávače pár) musí byť v byte/dome zabezpečené, aby zo spaľovacieho zariadenia nebol nasávaný oxid uhoľnatý. Hneď ako sa zapne systém odpadového vzduchu, vzniká v uzavretej miestnosti podtlak. Tlak sa smie vyrovať iba prostredníctvom dodatočného prúdenia čerstvého vzduchu z vonkajšej oblasti, a nie prostredníctvom spaľovacieho zariadenia. Povolenie na použitie a platné údaje na zaistenie vyrovnania tlaku si vždy vyžiadajte od svojho príslušného kominára.

Všeobecné informácie k montáži kuchyne

Pri montáži vstavaných kuchýň bezpodmienečne dodržujte regionálne „Bezpečnostné predpisy“. Toto platí predovšetkým pre „inštaláciu elektriny, plynu a vody“. Predpokladom je, aby boli v prípade potreby na vopred naplánovanom mieste k dispozícii všetky prípojky pre elektrický prúd, plyn, vodu a odpadovú vodu.

Montáž/inštalácia/demontáž kuchyne

Kvôli bezpečnostným požiadavkám smie montáž a demontáž kuchyne vykonávať len primerane vyškolený a kvalifikovaný personál. Základom pre montáž kuchynského nábytku je náš montážny návod. Neručíme za škody, ktoré budú dôsledkom montáže vykonanej nedostatočne odborne vyškolenými osobami.

Vylúčenie záruky v prípade vlastnej montáže zo strany zákazníka, pri svojvoľných konštrukciách

Nepreberáme záruku za akékoľvek škody spôsobené (chybnou či bezchybnou) vlastnou montážou.

Vlastná montáž je vyhotovenie výrobku vykonané zákazníkom. To sa uskutoční zostavením niekoľkých nami dodaných výrobkov do nového výrobku, ktorý nie je uvedený v našom zozname typov.

Inštalácia rohových, spodných a bočných skriniek

V prípade nerovných podláh je veľmi dôležité, aby boli skrinky presne vyrovnané pomocou výškovo nastaviteľnej skrutky. Ak je k dispozícii, vždy začnite rohovou skrinkou, v opačnom prípade bočnou skrinkou. Potom postavte, vyrovnajte a zoskrutkujte spodné skrinky. Pri montáži zohľadnite prečnievajúce diely, ako sú zárubne, rúrky a pod., kvôli otváraniu skrinkových dvierok, zásuviek alebo výsuvov. Pre hroziace nebezpečenstvo prevrátenia musia byť spodné skrinky s výsuvmi, jednoradové kuchynské linky, bočné skrinky a regály bočných skriniek upevnené v hornej časti k stene. Samostatne stojace oddelujúce prvky (ostrovcíky) musia byť pre nebezpečenstvo možného prevrátenia priskrutkované k podlahe. Presvedčte sa, či sa v podlahe nenachádza podlahové kúrenie. Pokiaľ tomu tak je, nevrťajte do podlahy! Ostrovček upevnite alternatívne pomocou silikónu alebo montážneho lepidla. Po montáži skontrolujte stabilitu skriniek! V rohoch kuchyne do tvaru U alebo L bezpodmienečne zachovajte pravé uhly kvôli tesnosti spoja pracovnej dosky. Styčné škáry sa smú k pracovným doskám priskrutkovať iba pomocou priložených skrutkových spojov a dodaného tesniaceho materiálu. Postup práce: Pracovné dosky upravte podľa priestorových podmienok, styčné škáry natrite tesniacim materiálom, vyrovnajte a spojte pracovné dosky. Uťahnite pomocou skrutkových spojov. Pracovné dosky zoskrutkujte so spodnými skrinkami. Namontujte stenové ukončovacie profily.

Používanie v súlade s určením

Tento kuchynský nábytok a jeho technické vybavenie boli navrhnuté na použitie v súkromnom obytnom priestore (kuchyňa) na prípravu jedál a práce s tým spojené. Kuchynský nábytok nie je plánovaný na iné ako hore uvedené účely. Toto tiež platí najmä pre technické zariadenia, okrem iného elektrické spotrebiče, ktoré sú dodané súčasne so vstavanou kuchyňou. Pozri tiež priložené návody od výrobcu na obsluhu alebo používanie. Rodičia musia zabezpečiť, aby si deti neurobili z kuchynského vybavenia

miesto na hranie, pretože používanie elektrických spotrebičov a kuchynského vybavenia je spojené s nebezpečenstvom. Za odvrátenie takéhoto nebezpečenstva sú zodpovední rodičia. Rovnako sa nesmie kuchynské zariadenie, napr. zásuvky alebo pod., používať ako rebríky alebo stoličky.

DE: Sicherheitshinweise **EN:** Safety precautions **FR :** Consignes de sécurité **NL:** Veiligheidsinstructies **ES:** Indicaciones de seguridad **CS:** Bezpečnostní pokyny **HU:** Biztonsági útmutató **DA:** Sikkerhedsanvisninger **IT:** Istruzioni relative alla sicurezza **PL:** Wskazówki dotyczące bezpieczeństwa **RO:** Instrucțiuni de siguranță **RU:** Указания по технике безопасности **SK:** Bezpečnostné pokyny **SL:** Varnostna navodila **TR:** Güvenlik uyarıları **ZH:** 安全注意事项

SL:

Montažo je treba opraviti natančno v skladu z navodili proizvajalca v tem priročniku - nepravilna montaža lahko povzroči varnostno tveganje med montažo in/ali med uporabo.

Upoštevat je treba območja vgradnje. Pred vrtnanjem preverite, ali na ustreznih mestih v steni/tleh ni napeljav za plin, vodo, elektriko, gretje ali odtoke.

Nevarnost električnega udara!

Moznike za priložene vijake mora izbrati monter glede na stanje stene. Primerne moznike lahko dobite v specializiranih prodajalnah.

Viseče omare in pohištveni deli s pritrditvijo na steno in varovalom pred nagibom

Upoštevat je treba območja vgradnje. Pred vrtnanjem preverite, ali na ustreznih mestih v steni/tleh ni napeljav za plin, vodo, elektriko; gretje ali odtoke.

Nevarnost električnega udara!

Pri pritrditvi visečih omar in delov pohištva na steno (ali strop) je treba upoštevati strukturo stenske/stropne izvedbe.

Vtiče za priložene vijake mora izbrati monter glede na stanje stene. Ustrezne moznike lahko dobite v specializiranih prodajalnah.

Pred montažo je treba ustrezno preveriti izvlečno trdnost pritrditve pri zadevnih stenah/stropu, da se pritrdilni element pod obremenitvijo ne poškoduje.

Stoječe omare, ki so postavljene ob steno, je treba vedno pritrditi na steno s priloženimi nosilci proti nagibanju, prav tako pa tudi modularne omare ali konstrukcije z visoko vgrajenimi aparati. Omare za otočne rešitve je treba pritrditi na tla s priloženimi nosilci proti nagibanju.

Nemška uredba o požarni varnosti (Feuerungsverordnung – FeuV) (4. člen Postavljanje ognjišč) predpisuje: Pri sočasnem delovanju od zraka v prostoru odvisnih ognjišč (npr. plinskih boilerjev, peči na oglje) in odzračevalnih ventilatorjev (npr. nap), mora biti v stanovanju/hiši zagotovljeno, da se ne vsesava ogljikov monoksid iz ognjišča. Takoj, ko se vklopi odzračevalni sistem, nastane v zaprtem prostoru podtlak. Tlačna izravnava je dovoljena le z dovajanjem svežega zraka iz zunanjih prostorov, ne prek ognjišča. Dovoljenja za uporabo in pogoje za zagotovitev tlačne izravnave je treba vedno pridobiti od pristojnega dimnikarja.

Splošno o montaži kuhinje

Pri montaži vgradne kuhinje je treba obvezno upoštevati regionalne „Predpise o varnosti“. To velja zlasti za „Električne, plinske in vodne inštalacije“. Predvidevam, da so vsi priključki za elektriko, plin, vodo in kanalizacijo po potrebi na voljo na predvideni lokaciji.

Montaža / namestitev / demontaža kuhinje

Zaradi varnostnih zahtev lahko montažo kuhinje izvajajo samo ustrezno usposobljeni in izobraženi strokovnjaki. Osnova za sestavljanje kuhinjskega pohištva je vsebina naših navodil za montažo.

Ne prevzemamo nobene odgovornosti za škodo, ki nastane zaradi montaže s strani oseb, ki niso ustrezno usposobljene.

Izključitev odgovornosti pri lastni vgradnji s strani kupca in samovoljne predelave

Ne prevzemamo odgovornosti za kakršno koli škodo, ki jo povzročijo (pomankljive ali brezhibne) lastne konstrukcije.

Lastna konstrukcija pomeni, da artikel naredi stranka. To storimo tako, da več artiklov, ki smo jih dobili, združimo v nov izdelek, ki ni naveden na našem seznamu tipov.

Postavitev kotnih, spodnjih in stranskih omar

Pri neravnih tleh je še posebej pomembno, da so omare natančno poravnane z vijakom za nastavitev višine. Če je na voljo, vedno začnite s kotno omaro, sicer s stransko omarico. Nato postavite, poravnajte in privijte spodnje omare. Pri postavitvi je treba upoštevati štrleče dele, kot so okvirji vrat, cevi in podobno, zaradi odpiranja vrat omar, predalov ali izvlekov

Spodnje omare z izvleki, enocelične kuhinje, stranske omare in regali stranskih polic omare morajo biti zaradi nevarnosti prevrnitve v zgornjem delu pritrjeni na steno. Prostostoječe delilnike prostorov (otoke) je treba zaradi nevarnosti prevrnitve priviti v tla. Prepričajte se, da v tleh ni talnega ogrevanja. V tem primeru vrtnanje ni dovoljeno! Otok pritrdite s silikonskim ali montažnim lepilom. Po montaži je treba preveriti stabilnost omar! Na vogalih kuhinj U ali L je treba zaradi tesnosti povezave delovne plošče ohranjati pravi kot. Dilatacijske fuge je dovoljeno na delovno ploščo priviti samo s priloženim vijačnim okovjem in priloženim tesnilnim materialom.

Potek dela: delovne plošče prilagodite prostorskim danostim, dilatacijske fuge premažite s tesnilnim materialom, delovne plošče poravnajte in potisnite skupaj. Povlecite skupaj z vijačnimi nastavki. Delovne plošče privijte na osnovne enote. Namestite stenske zaključne profile.

Namenska uporaba

To kuhinjsko pohištvo in njegova tehnična oprema so bili zasnovani za uporabo v zasebnem dnevnem prostoru (kuhinji) za pripravo obrokov in s tem povezana dela. Kuhinjsko pohištvo ni predvideno, da se uporablja za namene, ki niso navedeni zgoraj. To velja tudi za tehnično opremo, na primer električne aparate, ki so dobavljeni z vgradno kuhinjo. Glejte tudi priložena proizvajalčeva navodila za uporabo ali obratovanje. Starši morajo zagotoviti, da njihovi otroci kuhinjske opreme ne uporabljajo kot igrišča, saj je uporaba električnih aparatov in kuhinjske opreme povezana z nevarnostmi. Za odvrnitev takšnih nevarnosti so odgovorni starši! Kuhinjske opreme, na primer predalov ali podobnega, prav tako ne uporabljajte kot lestve ali sedeža.

DE: Sicherheitshinweise **EN:** Safety precautions **FR :** Consignes de sécurité **NL:** Veiligheidsinstructies **ES:** Indicaciones de seguridad **CS:** Bezpečnostní pokyny **HU:** Biztonsági útmutató **DA:** Sikkerhedsanvisninger **IT:** Istruzioni relative alla sicurezza **PL:** Wskazówki dotyczące bezpieczeństwa **RO:** Instrucțiuni de siguranță **RU:** Указания по технике безопасности **SK:** Bezpečnostné pokyny **SL:** Varnostna navodila **TR:** Güvenlik uyarıları **ZH:** 安全注意事项

TR:

Montaj işlemi, bu kılavuzda yer alan üreticinin talimatlarına tam olarak uygun şekilde yapılmalıdır — montajın hatalı yapılması, montaj ve / veya kullanım esnasında güvenlik riskine yol açabilir.

Tesisat bölgeleri dikkate alınacaktır. Delik delmeden önce, duvarın / zeminin ilgili delik delinecek noktasında gaz, su, elektrik, ısıtma veya kanalizasyon boruları bulunmadığından emin olun.

Cereyan çarpma tehlikesi!

Teslimat kapsamında gönderilmiş vidalar için kullanılacak dübelller, montaj elemanı tarafından duvarın yapısına göre seçilecektir. Uygun dübeller ihtisas mağazalarından temin edilebilir.

Duvar sabitlemeli ve devrilme emniyetli asma dolaplar ve mobilya parçaları

Tesisat bölgeleri dikkate alınacaktır. Delik delmeden önce, duvarın / zeminin ilgili delik delinecek noktasında gaz, su, elektrik, ısıtma veya kanalizasyon boruları bulunmadığından emin olun.

Cereyan çarpma tehlikesi!

Asma dolapları ve mobilya parçalarını duvara (veya tavana) sabitlerken, duvar/tavan yapısının özellikleri mutlaka dikkate alınmalıdır..

Teslimat kapsamında gönderilmiş vidalar için kullanılacak dübelller, montaj elemanı tarafından duvarın yapısına göre seçilecektir. Uygun dübeller ihtisas mağazalarından temin edilebilir.

Mevcut duvar/tavan yapısında, montaj esnasında bağlantı elemanının çekme mukavemetinin kontrol edilmesi gerekir. Böylece, yük altında bağlantı elemanının kopması önlenir.

Duvara yerleştirilen ayaklı dolaplar, her zaman ürün ile birlikte gönderilen devrilme önleyici köşebentler ile duvara sabitlenmelidir. Aynı şekilde modüler dolaplar veya yüksekte monte edilmiş cihazlara sahip yapılar da sabitlenmelidir. Ada çözümleri için uygulanan dolaplar, ürün ile birlikte gönderilen devrilme önleyici köşebentler ile zemine sabitlenmelidir.

Açık ateş yakılması ile ilgili yönetmeliğin, FeuV (Madde 4 Açık ateş yerlerinin kurulumu) öngördüğü koşul: Mekan havasına bağımlı bir ateş yeri (örn. gazlı kombi, odun-kömür sobası) ile atık hava fanlarının (örn. davlumbazlar) aynı anda çalıştırılması durumunda, daire/ev içinde ateş yakılan yerden karbon monoksit gazı emilmediğinden emin olun. Bir atık hava sistemi devreye alındığında, kapalı mekan içinde bir vakum oluşur. Bir basınç dengelemesi ateş yakılan yerden değil, sadece dış bölgeden gelen temiz havadan yararlanarak gerçekleşmelidir. Kullanım izinleri ve basınç dengelemesinin güvence altına alınması ile ilgili varsayılan değerler, sorumlu baca temizleyicisinden temin edilmelidir.

Mutfak montajı ile ilgili genel bilgiler

Ankastre mutfakların montaj işleminde, yerel „iş güvenliği yönetmeliklerine“ mutlaka riayet edilecektir. Bu durum özellikle, „elektrik, gaz ve su tesisatları“ için geçerlidir. Gerek duyulduğunda, bütün elektrik, gaz, su ve gider bağlantılarının mutfak sisteminin kurulacağı yerde bulunması ön koşuldur.

Mutfak montajı / Tesisat / Demontaj

Güvenlik gereklilikleri nedeniyle, mutfak montajı ve demontajı sadece uygun eğitim ve tecrübeye sahip uzman personel tarafından yapılacaktır. Mutfak mobilyası montajının nasıl yapılacağı, montaj kılavuzumuzda açıklanmıştır.

Yeterli teknik bilgiye ve eğitime sahip olmayan kişiler tarafından yapılan montajdan kaynaklanan hasarlardan sorumluluk kabul etmeyiz.

Müşterinin montajı kendi yapması veya özel konstrüksiyonlar kullanması durumunda sorumluluk muafiyeti

Firmamız, (kusurlu veya kusursuz) özel yapıtların sebep olduğu her türlü hasar durumunda herhangi bir sorumluluk üstlenmez.

Kendinden taşınabilir bir konstrüksiyon, müşterinin kendi yaptığı bir üründür. Bunlar, tarafımızdan sevki edilen ürünlerin başka parçalar ile birleştirilmesiyle yeni bir ürüne dönüştürülen ve tip listemizde bulunmayan ürünlerdir.

Köşe, alt ve boy dolapların kurulumu

Zeminde pürüzler olduğunda, dolapların yükseklik ayar civatası ile tam doğru şekilde ayarlanması çok önemlidir. Olması halinde montaja daima köşe dolap ile başlanmalı, olmadığında ise boy dolap ile başlanmalıdır. Sonra alt dolapları yanaştırın, hizalayın ve civata ile sabitleyin. Kurulum esnasında kapı kasası, boru ve benzer parçaların dolap kapakları, çekmeceler veya derin çekmecelerin açılmasına engel olup olmadığını dikkate alın.

Derin çekmeceli alt dolaplar, tek sıralı mutfaklar, boy dolaplar ve boy dolap rafları, devrilme tehlikesi nedeniyle duvara sabitlenecektir. Açıkta duran oda bölmeleri (adalar), devrilme tehlikesi nedeniyle zemine vidalanmalıdır. Tabanda, yerden ısıtmalı kalorifer sisteminin olmadığından emin olun. Olması halinde, tabana delik delmek yasaktır! Ada çözümlerini alternatif olarak, silikon veya montaj köpüğü ile sabitleyin. Montaj sonrasında, dolapların sağlam durup durmadığını kontrol edin! Köşe, U veya L tipi mutfaklarda çalışma tezgahı bağlantısının sızdırmazlığı nedeniyle, uygulamanın tam dik açılı ile yapılması zorunludur. Çalışma tezgahlarındaki uç bölümlerin sabitlenmesi sadece, ürünün beraberindeki vidalı mekanizmalar ve sızdırmazlık malzemesi ile yapılacaktır. İş sıralaması: Çalışma tezgahlarını mutfak ölçülerine göre kesin, ek yerlerine sızdırmazlık malzemesi sürün, çalışma tezgahlarını hizalayın ve birleştirin. Son olarak, vidalı mekanizmaları ile sıkın. Çalışma tezgahlarını alt dolaplara sabitleyin. Tezgah süpürgeliğini monte edin.

Amacına uygun kullanım

Bu mutfak mobilyaları ve bunların teknik donanımları, konutlarda (mutfak) yemek pişirme ve bununla bağlantılı çalışmaları yapmak için tasarlanmıştır. Mutfak mobilyaları, yukarıda açıklanan amacının dışındaki bir kullanım için öngörülmemiştir. Bu durum özellikle, ankastre mutfak ile birlikte sevk edilmiş olan elektrikli cihazlar gibi teknik donanımlar için geçerlidir. Bununla ilgili olarak, üreticilerin kullanım kılavuzlarını da dikkate alın. Ebeveynler, çocuklarının mutfakçı oyun alanı olarak kullanmamalarını sağlamalıdır, zira elektrikli cihazların ve bazı mutfak sistemlerinin kullanımı tehlikeler içerebilir. Bu tür tehlikelerin önlenmesi, ebeveynlerin sorumluluğu altındadır. Aynı şekilde, örn. mutfak sisteminin çekmece veya benzer parçalarının merdiven veya oturma yeri olarak kullanılması yasaktır.

DE: Sicherheitshinweise **EN:** Safety precautions **FR :** Consignes de sécurité **NL:** Veiligheidsinstructies **ES:** Indicaciones de seguridad **CS:** Bezpečnostní pokyny **HU:** Biztonsági útmutató **DA:** Sikkerhedsanvisninger **IT:** Istruzioni relative alla sicurezza **PL:** Wskazówki dotyczące bezpieczeństwa **RO:** Instrucțiuni de siguranță **RU:** Указания по технике безопасности **SK:** Bezpečnostné pokyny **SL:** Varnostna navodila **TR:** Güvenlik uyarıları **ZH:** 安全注意事项

ZH:

安装工作必须严格按照本说明书中制造商的操作指南执行——错误操作可能导致安装过程中和/或使用期间出现安全隐患。

安装区域须遵守规范。钻孔前，请您务必检查墙面/地面的相应安装位置是否存在燃气、水、电、暖气或排水管道。

谨防触电危险！膨胀螺栓须由安装人员根据配件随附的螺钉和墙体的特性选择适配型号。相应的膨胀螺栓可在专业建材店采购。

吊柜及墙面固定并含防倾倒装置的家具部件

安装区域须遵守规范。钻孔前，请您务必检查墙面/地面的相应安装位置是否存在燃气、水、电、暖气或排水管道。

谨防触电危险！

在将吊柜和家具部件固定至墙面（或天花板）时，必须严格评估墙体/天花板的材质及结构特性。膨胀螺栓须由安装人员根据配件随附的螺钉和墙体的特性选择适配型号。相应的膨胀螺栓可在专业建材店采购。

安装过程中须检测在当前墙体/天花板的材质及结构特性下所使用的固定组件的抗拉强度，以避免承重状态下出现锚固失效。

靠墙放置的立柜原则上必须使用随附的防倾倒角码固定在墙面上，模块化橱柜或集成嵌入式电器的组合橱柜也要遵循这一原则。岛台方案中的橱柜则需通过随附的防倾倒角码固定于地面。

根据《燃烧设施规定(FeuV)》(§4 壁炉的搭建)：在同时使用与室内空气相通的壁炉（比如：燃气锅炉、木炭炉）和排气风扇（比如排风罩）的时候，必须确保在公寓/房屋内部不会吸入壁炉中的一氧化碳。一旦开启了排气系统，就会在封闭的房间内产生负压。平衡压力所需的空气只能是来自外部空间的新鲜空气，而非来自壁炉的空气。使用许可以及压力平衡安全规定请始终咨询负责清扫您房屋烟囱的工人。

橱柜组装概述

在组装整体厨房时，请务必遵守当地的“安全规定”。这一点尤其针对“电气、天然气和水管安装”。前提是预规划的位置上已经安装好了所有必要的电气、天然气、水和废水管道接口。

厨房的组装/安装/拆卸工作

基于安全技术规范要求，厨房组装与拆卸工作必须由经过专业培训的技术人员执行。厨房家电的组装基础知识请参见我们这份安装说明书的内容。对于因非专业人员操作导致的损坏，我司不承担任何责任。

对于客户自行施工、进行特殊的设计我们不承担任何责任。

我们不对任何形式的因（有缺陷或无缺陷）的自行施工造成的损害承担任何责任。

自行施工属于客户自己制造物品。这里指的是客户将我们提供的多个物品

组合出一个不包含在我们类型清单中的新物品。

角柜、底柜和侧柜的搭建

在不平整的地面上，应特别注意用高度调节螺栓来精准对齐这些柜子。如果存在不平整的地面，则每次都从角柜开始对齐，否则从侧柜开始对齐。接着安放、对齐和拧紧底柜。在布置时，应考虑到柜门、抽屉或拉出式内置件打开时突出的零件，比如：门边板、管道等。

带拉出式内置件的底柜、单排型橱柜、侧柜和侧柜架的上部分必须与墙壁固定在一起，以防倾翻。独立的空间分隔物件（厨房岛台）必须用螺丝拧紧在地面上，以防倾翻。请您确认地板没有铺设地暖。如果铺设了地暖，请勿勿钻孔！此时请用硅胶或装配胶水来固定住岛台。安装完毕后必须检查橱柜是否牢固稳定！对于 U 型或 L 型厨房的角落，考虑到厨房台面连接的密封性，请务必让这些角落呈直角形。仅可使用随附的螺栓配件和密封材料来拧紧厨房台面的对接处。

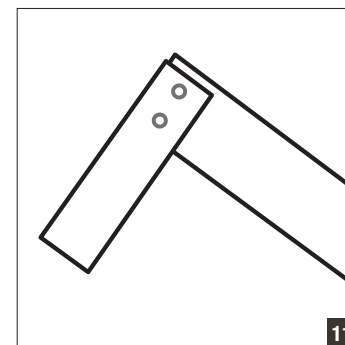
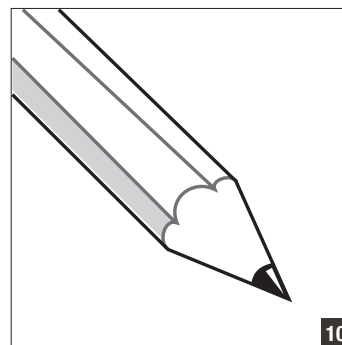
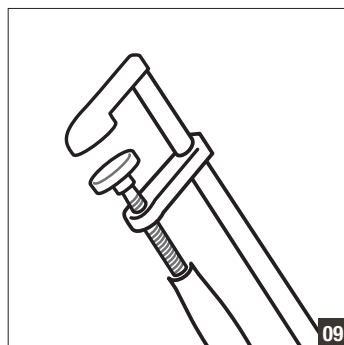
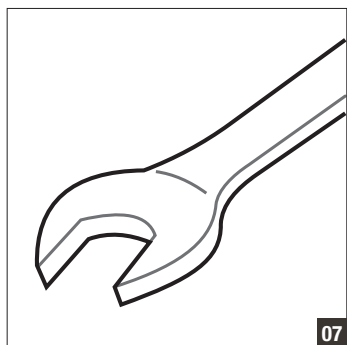
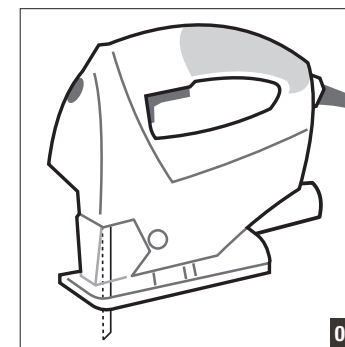
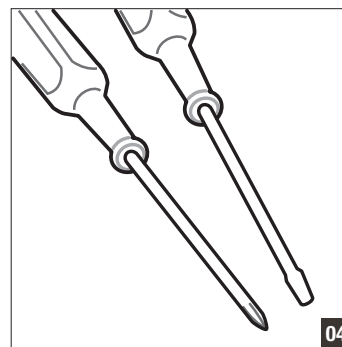
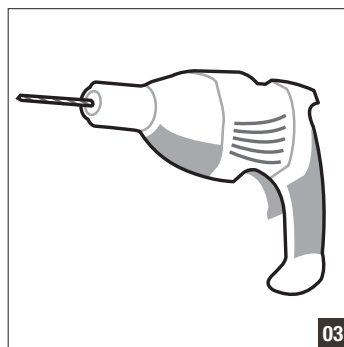
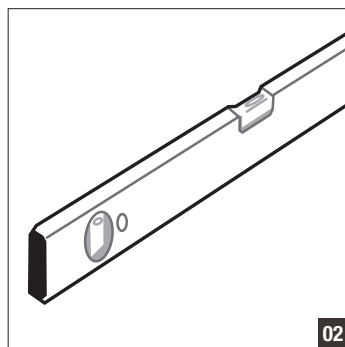
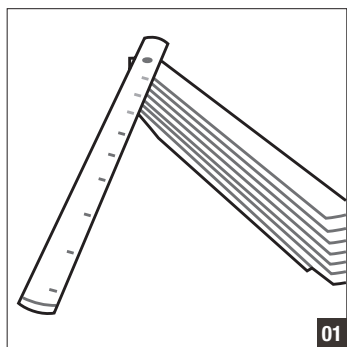
工作顺序：按照房间情况调整厨房台面，为对接处涂抹密封材料，对齐厨房台面，再将其推紧到一起。用螺栓配件拧紧。将厨房台面拧紧到底柜上。安装踢脚板。

常规用途

这些厨房家具及其技术设备设计用于私人起居区（厨房），用于烹饪和相关操作。这些厨房家具不得用于上述目的以外的用途。这一点也特别针对技术装备，其中包括与该整体厨房一起交付的电器。为此也请参阅随附的制造商操作说明书或使用说明书。家长应确保孩子不会将厨房设施用作玩闹场所，毕竟电器和厨房设施的使用存在一定危险。防范此类危险属于家长的监护职责。同样地，请勿将诸如抽屉之类的厨房设施用作梯子或座椅。

DE: Allgemeine Hinweise **EN:** General advice **FR :** Remarques générales **NL:** Algemene instructies **ES:** Instrucciones generales **CS:** Všeobecné pokyny **HU:** Általános tudnivalók **DA:** Generelle anvisninger
IT: Indicazioni generali **PL:** Wskazówki ogólne **RO:** Indicații generale **RU:** Общие указания **SK:** Všeobecné pokyny **SL:** Splošna navodila **TR:** Genel uyarılar **ZH:** 一般注意事项

DE: Werkzeug und Material **EN:** Tools and material **FR :** Outils et matériaux **NL:** Gereedschap en materiaal **ES:** Herramienta y material **CS:** Nástroje a materiál **HU:** Szerszám és anyag **DA:** Værktøj og materiale **IT:** Attrezzi e materiali **PL:** Narzędzia i materiały
RO: Scule și materiale **RU:** Инструменты и материал **SK:** Nástroje a materiál **SL:** Orodje in material **TR:** Takım ve malzeme **ZH:** 工具和材料



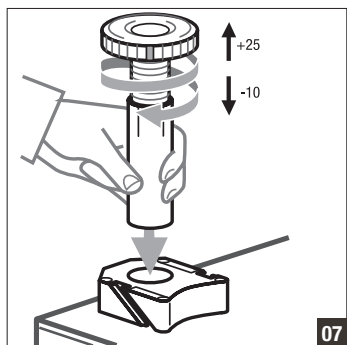
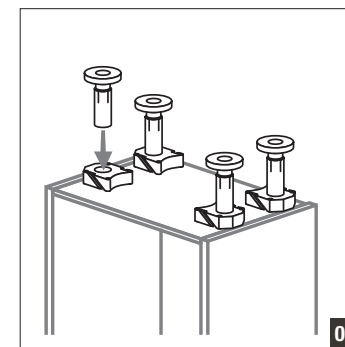
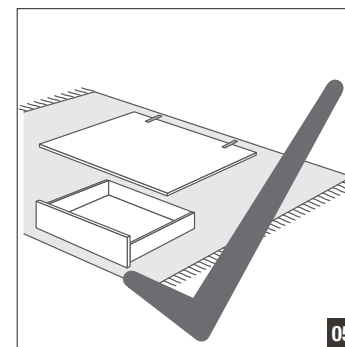
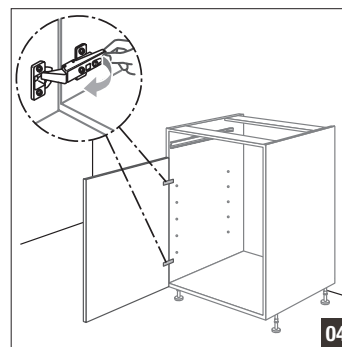
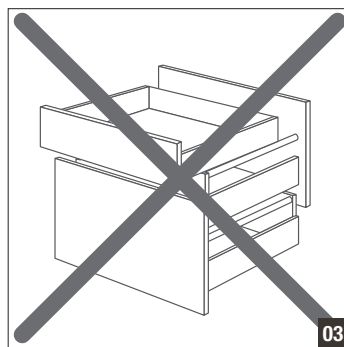
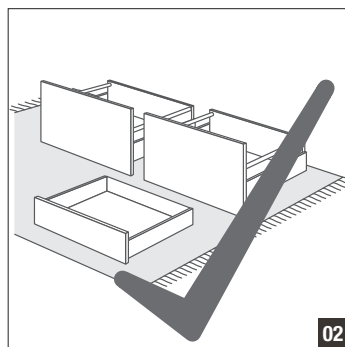
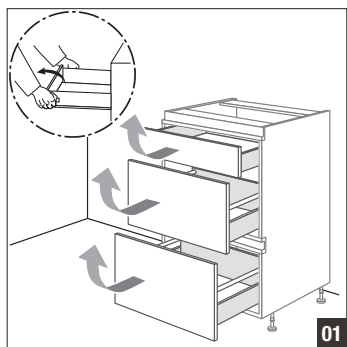
DE: Allgemeine Hinweise **EN:** General advice **FR :** Remarques générales **NL:** Algemene instructies **ES:** Instrucciones generales **CS:** Všeobecné pokyny **HU:** Általános tudnivalók **DA:** Generelle anvisninger
IT: Indicazioni generali **PL:** Wskazówki ogólne **RO:** Indicații generale **RU:** Общие указания **SK:** Všeobecné pokyny **SL:** Splošna navodila **TR:** Genel uyarılar **ZH:** 一般注意事项

DE: Befestigungsmaterial und Zubehör **EN:** Mounting hardware and accessories **FR :** Accessoires de fixation et de montage **NL:** Bevestigingsmateriaal en toebehoren **ES:** Material de fijación y accesorios **CS:** Upevňovací materiál a příslušenství
HU: Rögzítőanyag és tartozékok **DA:** Fastgørelsesmateriale og tilbehør **IT:** Materiale di fissaggio e accessori. **PL:** Materiały mocujące i akcesoria **RO:** Piese de fixare și accesorii **RU:** Крепеж и комплектующие **SK:** Upevňovací materiál a príslušenstvo
SL: Pritrdilni material in oprema **TR:** Sabitleme malzemesi ve aksesuar **ZH:** 固定材料和配件



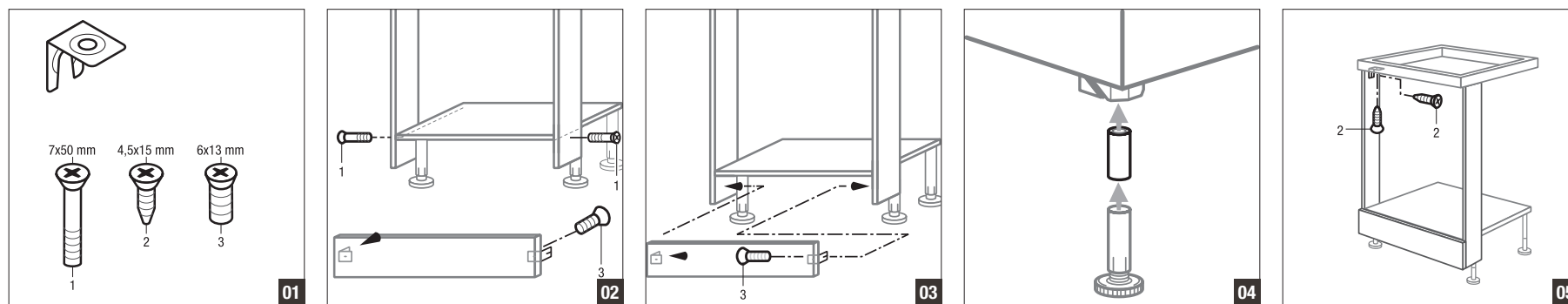
DE: Allgemeine Hinweise **EN:** General advice **FR :** Remarques générales **NL:** Algemene instructies **ES:** Instrucciones generales **CS:** Všeobecné pokyny **HU:** Általános tudnivalók **DA:** Generelle anvisninger
IT: Indicazioni generali **PL:** Wskazówki ogólne **RO:** Indicații generale **RU:** Общие указания **SK:** Všeobecné pokyny **SL:** Splošna navodila **TR:** Genel uyarılar **ZH:** 一般注意事项

DE: Vorbereitung Schränke **EN:** Getting units ready for installation **FR :** Préparation des meubles **NL:** Voorbereiding kasten **ES:** Preparación armarios **CS:** Příprava skříněk **HU:** Szekrények előkészítése **DA:** Forberedelse af skabe **IT:** Preparazione mobili
PL: Przygotowanie szafek **RO:** Pregătire corpuri **RU:** Подготовка шкафов **SK:** Príprava skriniek **SL:** Priprava omar **TR:** Dolap hazırlığı **ZH:** 橱柜准备工作



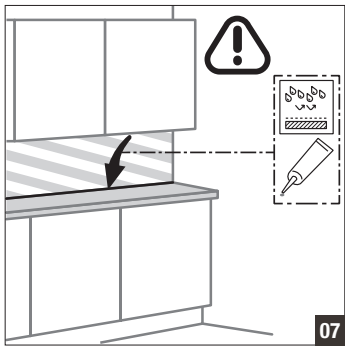
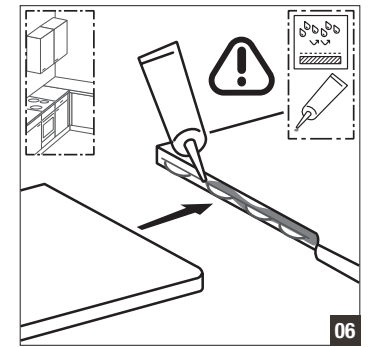
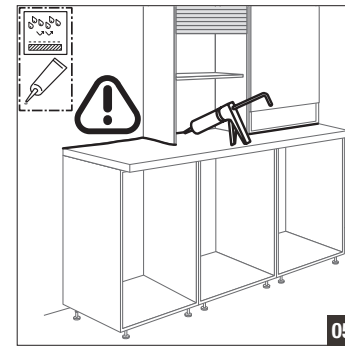
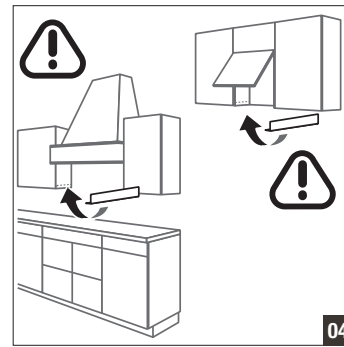
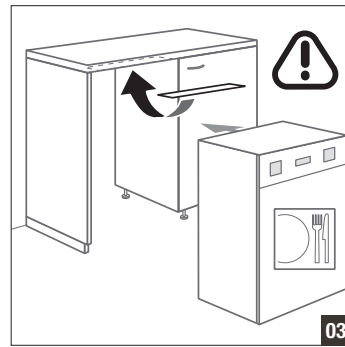
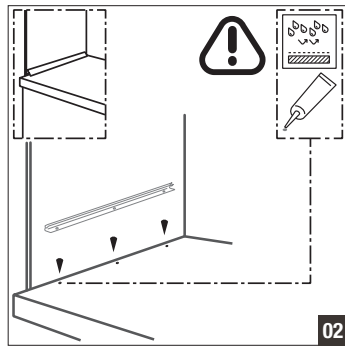
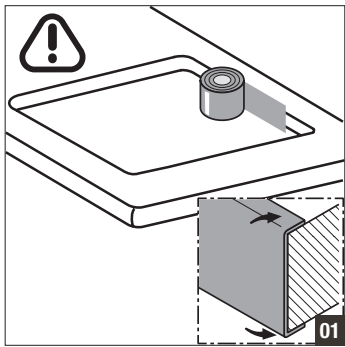
DE: Allgemeine Hinweise **EN:** General advice **FR :** Remarques générales **NL:** Algemene instructies **ES:** Instrucciones generales **CS:** Všeobecné pokyny **HU:** Általános tudnivalók **DA:** Generelle anvisninger
IT: Indicazioni generali **PL:** Wskazówki ogólne **RO:** Indicații generale **RU:** Общие указания **SK:** Všeobecné pokyny **SL:** Splošna navodila **TR:** Genel uyarılar **ZH:** 一般注意事项

DE: Vormontage Herdumbauschränk **EN:** Pre-installing cooker surround **FR :** Prémontage du meuble bas pour four **NL:** Voormontage ovenbouwkast **ES:** Montaje previo armario transformable de cocina **CS:** Předběžná montáž skříňky k vestavbě sporáku
HU: Tűzhely beépítő szekrény előszerelése **DA:** Formontering af ovnskab **IT:** Premontaggio base per fornello **PL:** Podmontaż szafki pod piekarnik **RO:** Pre-montarea corpului pentru aragaz **RU:** Предварительный монтаж шкафа под плиту
SK: Predbežná montáž skrinky na vstavaný sporák **SL:** Predmontaža omare za peč **TR:** Elektrikli ocak dolabı ön montajı **ZH:** 预装烤箱柜



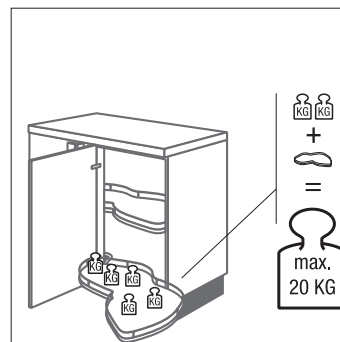
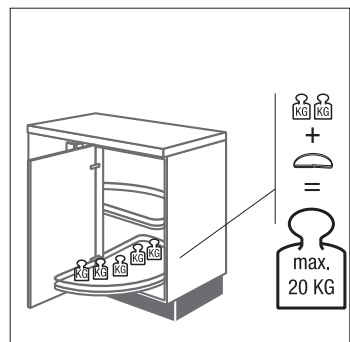
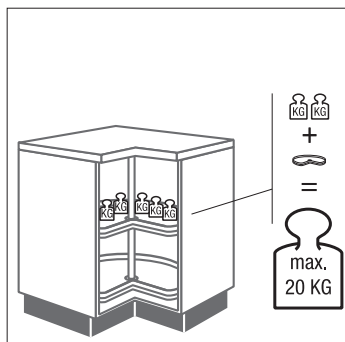
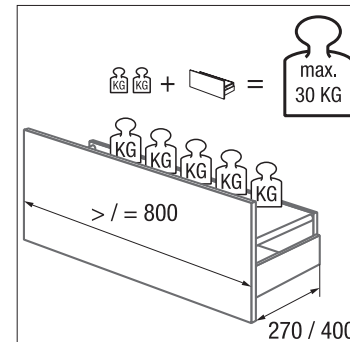
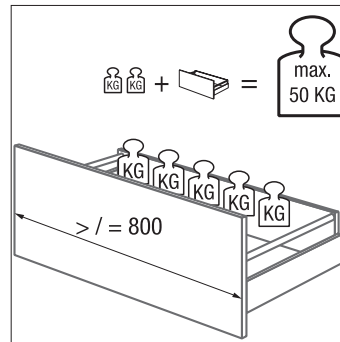
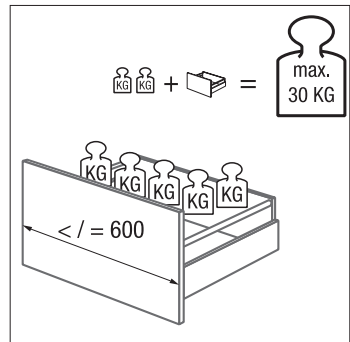
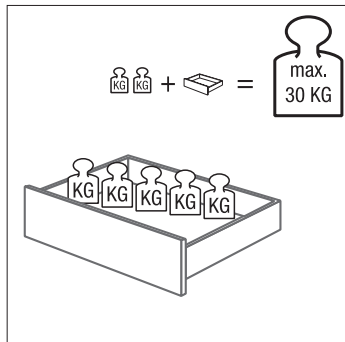
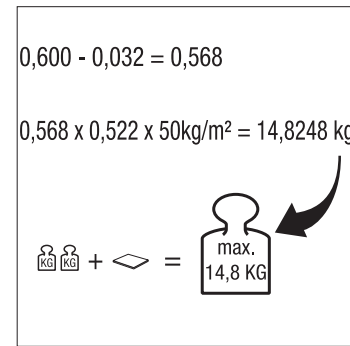
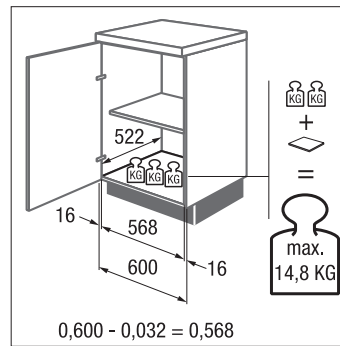
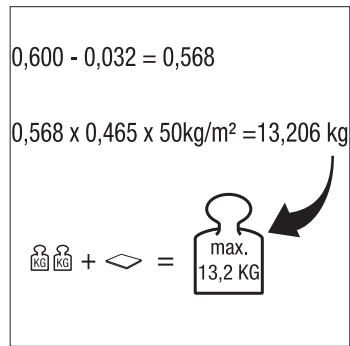
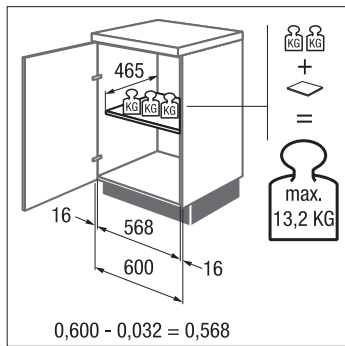
DE: Allgemeine Hinweise **EN:** General advice **FR :** Remarques générales **NL:** Algemene instructies **ES:** Instrucciones generales **CS:** Všeobecné pokyny **HU:** Általános tudnivalók **DA:** Generelle anvisninger
IT: Indicazioni generali **PL:** Wskazówki ogólne **RO:** Indicații generale **RU:** Общие указания **SK:** Všeobecné pokyny **SL:** Splošna navodila **TR:** Genel uyarılar **ZH:** 一般注意事项

DE: Schutz vor Feuchtigkeit **EN:** Protection from moisture **FR :** Protection contre l'humidité **NL:** Bescherming tegen vocht **ES:** Protección contra la humedad **CS:** Ochrana před vlhkostí **HU:** Nedvességtől való védelem **DA:** Beskyttelse mod fugt **IT:** Protezione dall'umidità
PL: Ochrona przed wilgocią **RO:** Protecție împotriva umezelii **RU:** Защита от влаги **SK:** Ochrana pred vlhkosťou **SL:** Zaščita pred vlago **TR:** Neme karşı koruma **ZH:** 防潮



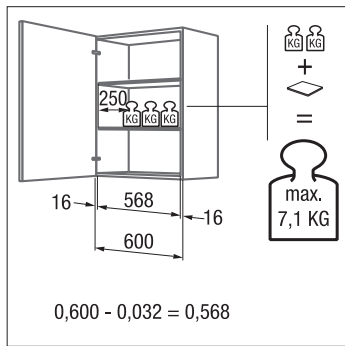
DE: Allgemeine Hinweise **EN:** General advice **FR :** Remarques générales **NL:** Algemene instructies **ES:** Instrucciones generales **CS:** Všeobecné pokyny **HU:** Általános tudnivalók **DA:** Generelle anvisninger **IT:** Indicazioni generali **PL:** Wskazówki ogólne **RO:** Indicații generale **RU:** Общие указания **SK:** Všeobecné pokyny **SL:** Splošna navodila **TR:** Genel uyarılar **ZH:** 一般注意事项

DE: Maximale Belastbarkeit **EN:** Maximum load capacity **FR :** Capacité de charge maximale **NL:** Maximaal laadvermogen **ES:** Capacidad de carga máxima **CS:** Maximální zatížení **HU:** Maximum töltés **DA:** Maksimal belastning **IT:** Capacità di carico massima **PL:** Maksymalna poślność **RO:** Capacitate maximă **RU:** Максимальная грузоподъемность **SK:** Maximálna záťaž **SL:** Največja obremenitev **TR:** Maksimum yük **ZH:** 最大负载能力



DE: Allgemeine Hinweise EN: General advice FR : Remarques générales NL: Algemene instructies ES: Instrucciones generales CS: Všeobecné pokyny HU: Általános tudnivalók DA: Generelle anvisninger IT: Indicazioni generali PL: Wskazówki ogólne RO: Indicații generale RU: Общие указания SK: Všeobecné pokyny SL: Splošna navodila TR: Genel uyarılar ZH: 一般注意事项

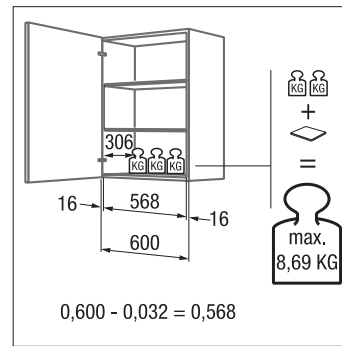
DE: Maximale Belastbarkeit EN: Maximum load capacity FR : Capacité de charge maximale NL: Maximaal laadvermogen ES: Capacidad de carga máxima CS: Maximální zatížení HU: Maximum töltés DA: Maksimal belastning IT: Capacità di carico massima PL: Maksymalna nośność RO: Capacitate maximă RU: Максимальная грузоподъемность SK: Maximálna záťaž SL: Največja obremenitev TR: Maksimum yük ZH: 最大负载能力



$$0,600 - 0,032 = 0,568$$

$$0,568 \times 0,250 \times 50\text{kg/m}^2 = 7,1 \text{ kg}$$

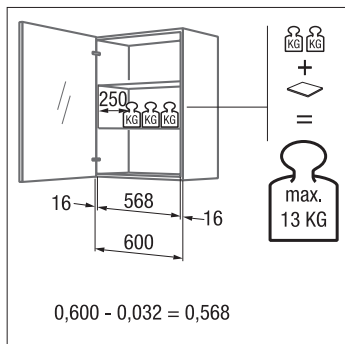
+ =



$$0,600 - 0,032 = 0,568$$

$$0,568 \times 0,306 \times 50\text{kg/m}^2 = 8,694 \text{ kg}$$

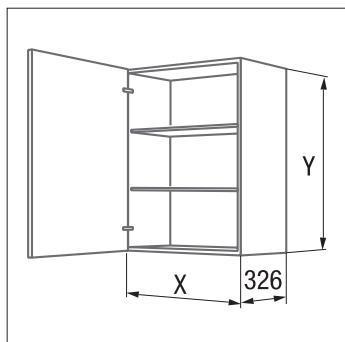
+ =



$$0,600 - 0,032 = 0,568$$

$$0,568 \times 0,250 \times 75\text{kg/m}^2 = 10,71 \text{ kg}$$

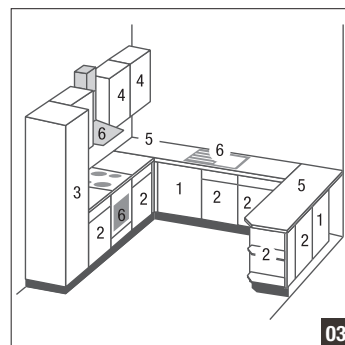
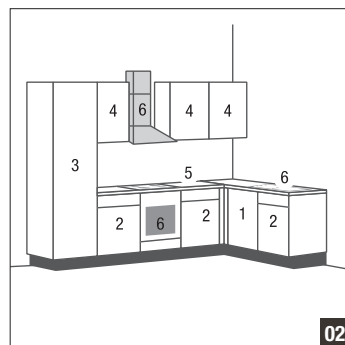
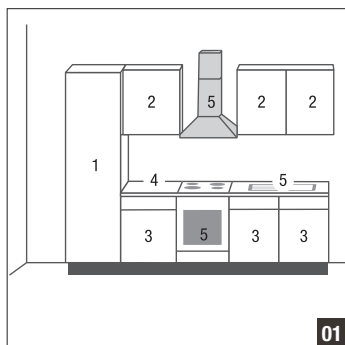
+ =



X \ Y	250 mm	300 mm	400 mm	450 mm	500 mm	600 mm	800 mm	900 mm	1000 mm	1200 mm
291/363 mm	3,3 KG	4,1 KG	5,6 KG	6,4 KG	7,2 KG	8,7 KG	11,8 KG	13,3 KG	14,8 KG	17,9 KG
435/579 mm	6,1 KG	7,5 KG	10,2 KG	11,6 KG	13 KG	15,8 KG	21,4 KG	24,1 KG	26,9 KG	32,5 KG
723/867 mm	8,8 KG	10,8 KG	14,8 KG	16,8 KG	18,9 KG	22,9 KG	31 KG	35 KG	39 KG	47,1 KG

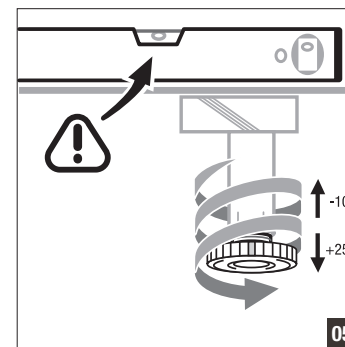
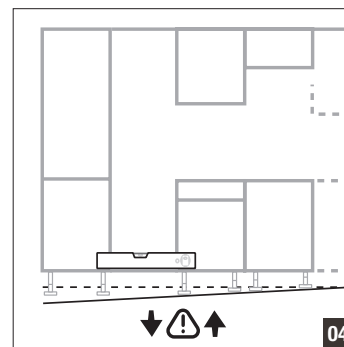
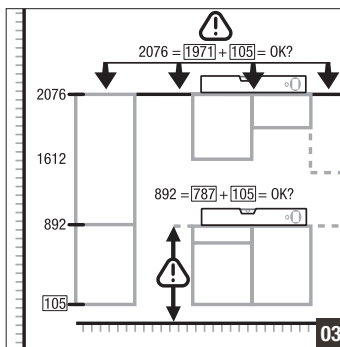
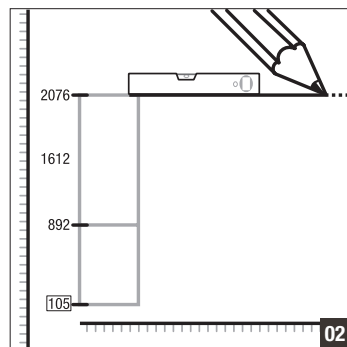
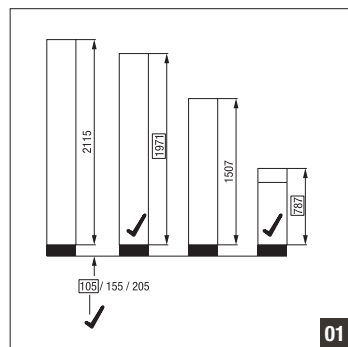
DE: Aufstellen und Aufhängen der Einbauküche **EN:** Installing fitted kitchen and hanging wall units **FR :** Installation et montage au mur de la cuisine intégrée **NL:** Plaatsen en ophangen van de inbouwkeuken **ES:** Instalación y fijación de la cocina integrada **CS:** Instalace a zavěšení vestavné kuchyně **HU:** Beépíthető konyha felállítása és összeszerelése **DA:** Opstilling og ophængning af elementkøkkenet **IT:** Montaggio e sospensione delle cucine componibili **PL:** Ustawianie i wieszanie kuchni do zabudowy **RO:** Amplasarea și suspendarea bucătăriei integrate **RU:** Установка и подвешивание встроенной кухни **SK:** Montáž a zavesenie vstavanej kuchyne **SL:** Postavitev in obešanje vgradne kuhinje **TR:** Ankastre mutfağın kurulum ve montajı **ZH:** 整体橱柜的平面和壁式安装

DE: Reihenfolge **EN:** Work sequence **FR :** Ordre **NL:** Volgorde **ES:** Secuencia **CS:** Pořadí **HU:** Sorrend **DA:** Rækkefølge **IT:** Sequenza **PL:** Kolejność **RO:** Succesiune **RU:** Последовательность действий **SK:** Poradie **SL:** Vrstni red **TR:** Çalışma sıralaması **ZH:** 顺序



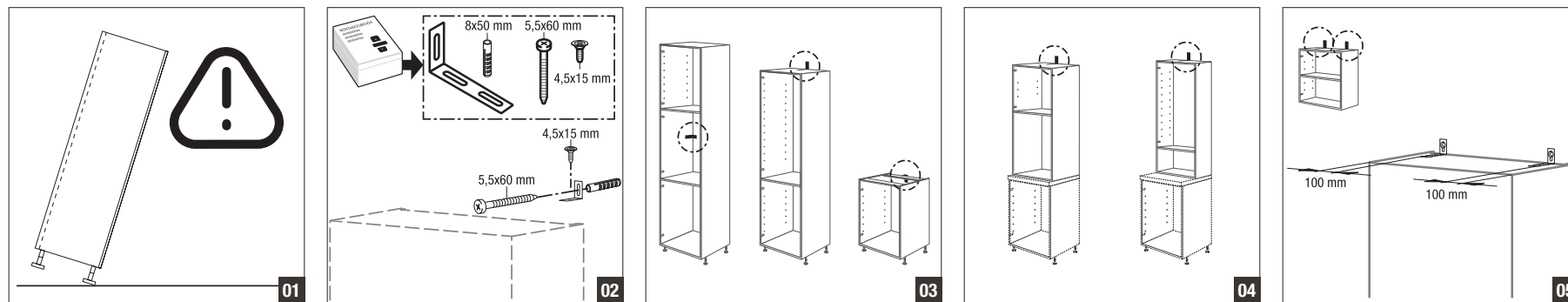
DE: Aufstellen und Aufhängen der Einbauküche **EN:** Installing fitted kitchen and hanging wall units **FR :** Installation et montage au mur de la cuisine intégrée **NL:** Plaatsen en ophangen van de inbouwkeuken **ES:** Instalación y fijación de la cocina integrada **CS:** Instalace a zavěšení vestavné kuchyně **HU:** Beépíthető konyha felállítása és összeszerelése **DA:** Opstilling og ophængning af elementkøkkenet **IT:** Montaggio e sospensione delle cucine componibili **PL:** Ustawianie i wieszanie kuchni do zabudowy **RO:** Amplasarea și suspendarea bucătăriei integrate **RU:** Установка и подвешивание встроенной кухни **SK:** Montáž a zavesenie vstavanej kuchyne **SL:** Postavitve in obešanje vgradne kuhinje **TR:** Ankastrer mutfağın kurulum ve montajı **ZH:** 整体橱柜的平面和壁式安装

DE: Anzeichnen **EN:** Marking holes and fixing points **FR :** Marquage **NL:** Aftekenen **ES:** Marcado **CS:** Vyznačení **HU:** Rajzok **DA:** Optegning **IT:** Definizione delle posizioni **PL:** Oznaczenie **RO:** Marcare **RU:** Разметка **SK:** Vyznačenie **SL:** Označevanje **TR:** Markalama **ZH:** 做标记



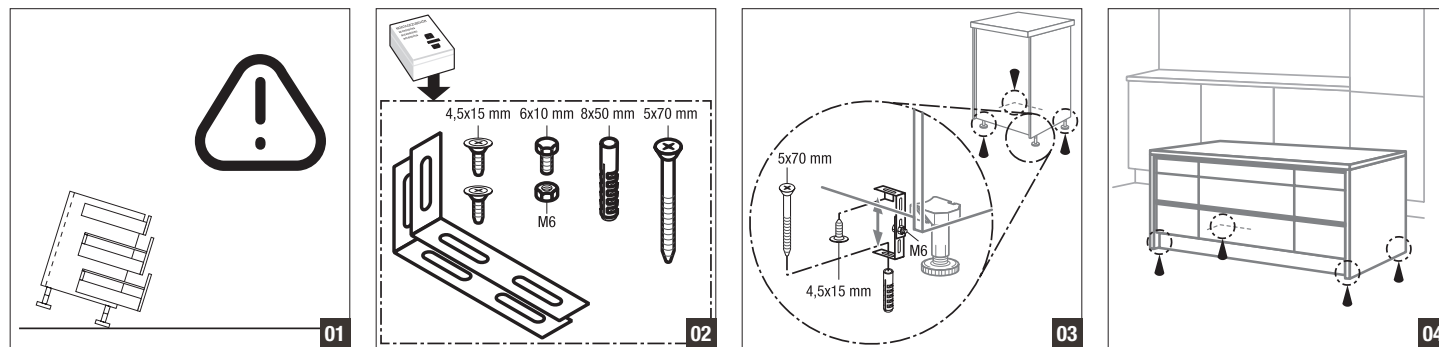
DE: Aufstellen und Aufhängen der Einbauküche **EN:** Installing fitted kitchen and hanging wall units **FR :** Installation et montage au mur de la cuisine intégrée **NL:** Plaatsen en ophangen van de inbouwkeuken **ES:** Instalación y fijación de la cocina integrada **CS:** Instalace a zavěšení vestavné kuchyně **HU:** Beépíthető konyha felállítása és összeszerelése **DA:** Opstilling og ophængning af elementkøkkenet **IT:** Montaggio e sospensione delle cucine componibili **PL:** Ustawianie i wieszanie kuchni do zabudowy **RO:** Amplasarea și suspendarea bucătăriei integrate **RU:** Установка и подвешивание встроенной кухни **SK:** Montáž a zavesenie vstavanej kuchyne **SL:** Postavitve in obešanje vgradne kuhinje **TR:** Ankastrer mutfağın kurulum ve montajı **ZH:** 整体橱柜的平面和壁式安装

DE: Kippsicherung **EN:** Tipping guard **FR :** Sécurité anti-basculement **NL:** Kantelbeveiliging **ES:** Seguro antivuelco **CS:** Zajištění proti překlopení **HU:** Billenés elleni biztonság **DA:** Væltesikring **IT:** Fissaggio antiribaltamento **PL:** Zabezpieczenie przed przewróceniem **RO:** Siguranță anti-răsturnare **RU:** Защита от опрокидывания **SK:** Zaistenie proti prevráteniu **SL:** Varovalo pred prevračanjem **TR:** Devrilme emniyeti **ZH:** 防倾翻



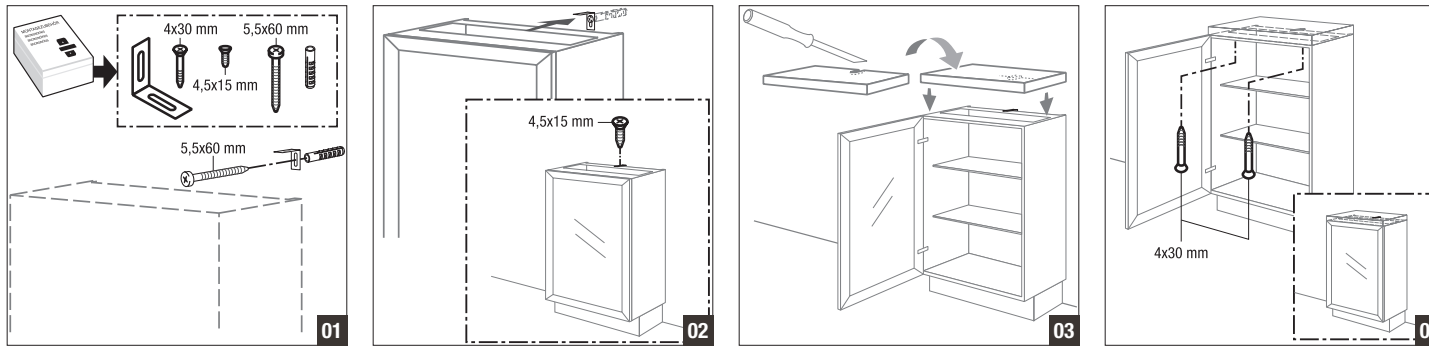
DE: Aufstellen und Aufhängen der Einbauküche **EN:** Installing fitted kitchen and hanging wall units **FR :** Installation et montage au mur de la cuisine intégrée **NL:** Plaatsen en ophangen van de inbouwkeuken **ES:** Instalación y fijación de la cocina integrada **CS:** Instalace a zavěšení vestavné kuchyně **HU:** Beépíthető konyha felállítása és összeszerelése **DA:** Opstilling og ophængning af elementkøkkenet **IT:** Montaggio e sospensione delle cucine componibili **PL:** Ustawianie i wieszanie kuchni do zabudowy **RO:** Amplasarea și suspendarea bucătăriei integrate **RU:** Установка и подвешивание встроенной кухни **SK:** Montáž a zavesenie vstavanej kuchyne **SL:** Postavitev in obešanje vgradne kuhinje **TR:** Ankastré mutfağın kurulum ve montajı **ZH:** 整体橱柜的平面和壁式安装

DE: Sichern der Unterschränke bei Inselösungen **EN:** Securing base units in island solutions **FR :** Sécurisation des meubles bas pour les îlots **NL:** Beveiligen van de onderkasten bij eilandoplossingen **ES:** Aseguramiento de los armarios bajos con soluciones de isla **CS:** Zajištění spodních skříněk u ostrůvkových řešení **HU:** Alsó szekrények rögzítése szigetmegoldásoknál **DA:** Sikring af underskabe i forbindelse med køkkenøer **IT:** Fissaggio delle basi nella soluzione a isola **PL:** Zabezpieczanie szafek dolnych w rozwiązaniach wyspowych **RO:** Securizarea corpurilor inferioare la soluțiile tip insulă **RU:** Фиксация напольных шкафов кухонного острова **SK:** Zariadenie spodných skriniek pri ostrovčekových riešeniach **SL:** Pritrditev spodnjih omar pri otočnih rešitvah **TR:** Ada çözümlerinde alt dolapları emniyetleme **ZH:** 岛台解决方案中的底柜固定方法



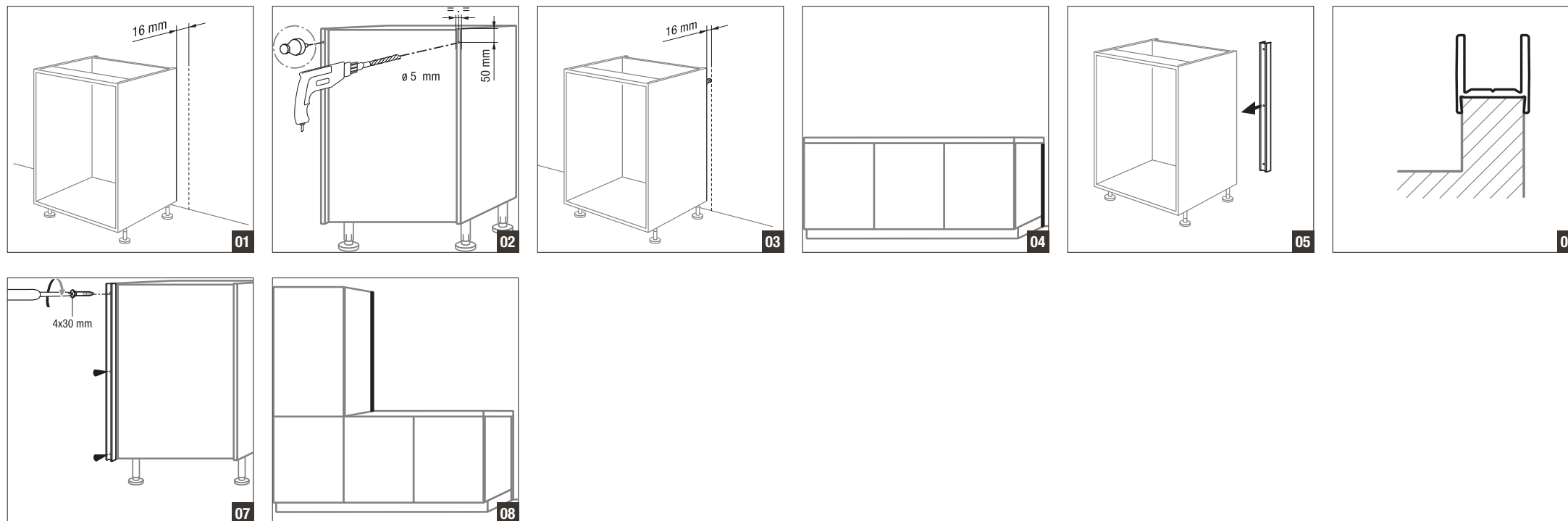
DE: Aufstellen und Aufhängen der Einbauküche **EN:** Installing fitted kitchen and hanging wall units **FR :** Installation et montage au mur de la cuisine intégrée **NL:** Plaatsen en ophangen van de inbouwkeuken
ES: Instalación y fijación de la cocina integrada **CS:** Instalace a zavěšení vestavné kuchyně **HU:** Beépíthető konyha felállítása és összeszerelése **DA:** Opstilling og ophængning af elementkøkkenet
IT: Montaggio e sospensione delle cucine componibili **PL:** Ustawianie i wieszanie kuchni do zabudowy **RO:** Amplasarea și suspendarea bucătăriei integrate **RU:** Установка и подвешивание встроенной кухни
SK: Montáž a zavesenie vstavanej kuchyne **SL:** Postavitve in obešanje vgradne kuhinje **TR:** Ankastrer mutfağın kurulum ve montajı **ZH:** 整体橱柜的平面和壁式安装

DE: Sichern von Auszugs- / Vitrinen- / einzeln stehender Schränke **EN:** Securing pull-out units / glass display cabinets / free-standing units **FR :** Sécurisation des meubles à coulissants/à vitrines et en pose libre **NL:** Beveiligen van uittrek- / vitrine- / losstaande kasten
ES: Aseguramiento de gavetas, vitrinas, armarios de pie **CS:** Zajištění skříněk s výsuvem / vitrín / samostatně stojících skříněk **HU:** Kihúzható elemek- / vitrinek- / egyedülálló szekrények rögzítése **DA:** Sikring af udtræks- og vitrineskabe samt enkeltstående skabe
IT: Fissaggio di basi con estraibili / vetrine / mobili isolati **PL:** Zabezpieczanie szafek z wysokim frontem / witrynowych / wolnostojących **RO:** Securizarea corpurilor cu blocuri culisante, vitrine și a corpurilor stand alone
RU: Фиксация шкафов с выдвижными элементами, витриной и отдельно стоящих шкафов **SK:** Zaistenie skriniek s výsuvom/vitrín/samostatne stojacich skriniek **SL:** Pritrditev izvlečnih omar, vitrin in posameznih visečih omar
TR: Derin çekmeceli / vitrinli / münferit dolapları emniyetleme **ZH:** 拉出式柜子、陈列柜和独立柜子的固定



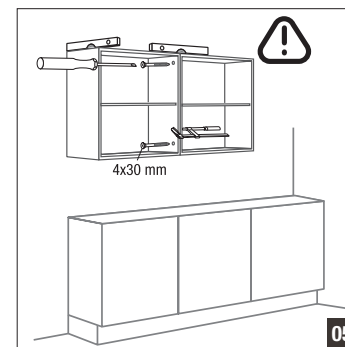
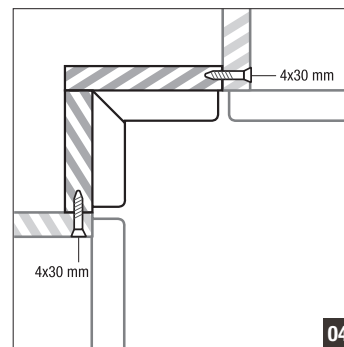
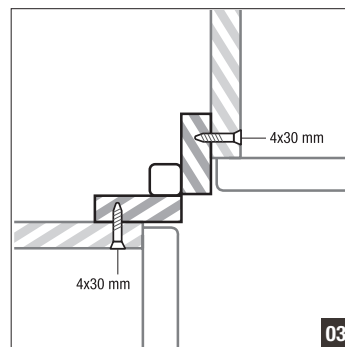
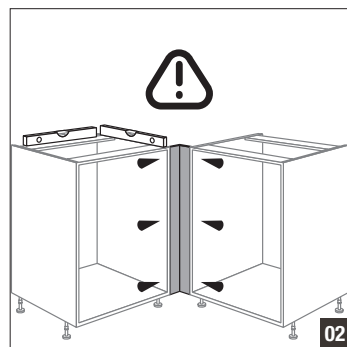
DE: Aufstellen und Aufhängen der Einbauküche **EN:** Installing fitted kitchen and hanging wall units **FR :** Installation et montage au mur de la cuisine intégrée **NL:** Plaatsen en ophangen van de inbouwkeuken **ES:** Instalación y fijación de la cocina integrada **CS:** Instalace a zavěšení vestavné kuchyně **HU:** Beépíthető konyha felállítása és összeszerelése **DA:** Opstilling og ophængning af elementkøkkenet **IT:** Montaggio e sospensione delle cucine componibili **PL:** Ustawianie i wieszanie kuchni do zabudowy **RO:** Amplasarea și suspendarea bucătăriei integrate **RU:** Установка и подвешивание встроенной кухни **SK:** Montáž a zavesenie vstavanej kuchyne **SL:** Postavitve in obešanje vgradne kuhinje **TR:** Ankastrer mutfağın kurulum ve montajı **ZH:** 整体橱柜的平面和壁式安装

DE: Tiefenblende Unter- und Seitenschränke **EN:** Depth filler base and tall units **FR :** Fileur en profondeur pour meubles bas et armoires **NL:** Dieptepaneel onderkasten en hoge kasten **ES:** Frente de profundidad armarios bajo y columna **CS:** Hloubková krycí lišta spodních a bočních skříněk **HU:** Alsó- és oldalszekrény oldalnyílás **DA:** Dybdepanel under- og sideskabe **IT:** Fascia coprifilo per basi e colonne **PL:** Ostona wgłębna do szafek dolnych i bocznych **RO:** Mască de adâncime pentru corpuri inferioare și corpuri laterale **RU:** Утопленная декоративная панель напольных и боковых шкафов **SK:** Hĺbková krycia lišta pre spodné a bočné skrinky **SL:** Globinska letev za spodnje in stranske omare **TR:** Alt ve boy dolaplar derinlik pervazi **ZH:** 底柜和侧柜深隔板



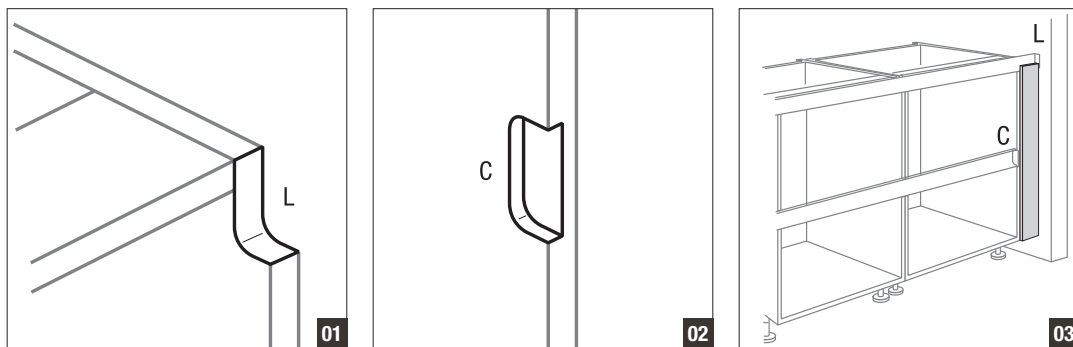
DE: Aufstellen und Aufhängen der Einbauküche **EN:** Installing fitted kitchen and hanging wall units **FR :** Installation et montage au mur de la cuisine intégrée **NL:** Plaatsen en ophangen van de inbouwkeuken
ES: Instalación y fijación de la cocina integrada **CS:** Instalace a zavěšení vestavné kuchyně **HU:** Beépíthető konyha felállítása és összeszerelése **DA:** Opstilling og ophængning af elementkøkkenet
IT: Montaggio e sospensione delle cucine componibili **PL:** Ustawianie i wieszanie kuchni do zabudowy **RO:** Amplasarea și suspendarea bucătăriei integrate **RU:** Установка и подвешивание встроенной кухни
SK: Montáž a zavesenie vstavanej kuchyne **SL:** Postavitev in obešanje vgradne kuhinje **TR:** Ankastré mutfağın kurulum ve montajı **ZH:** 整体橱柜的平面和壁式安装

DE: Ausrichten und verschrauben der Schränke und Passleisten **EN:** Levelling and screw-mounting units and filler panels **FR :** Ajustage et vissage des armoires et des fileurs **NL:** Uitlejnen en vastschroeven van de kasten en paslijsten
ES: Alineación y atornillado de los armarios y regletas **CS:** Vyrovnaní a sešroubování skříněk a přechodových lišt **HU:** Szekrények és illesztőlecek beigazítása és becsavarozása **DA:** Nivellering og fastskruining af skabe og overgangsstykker
IT: Allineamento e avvitamento dei mobili e listelli di adattamento **PL:** Ustawianie i łączenie śrubami szafek i listew maskujących **RO:** Orientarea și fixarea cu șuruburi a corpurilor și baghetelor adaptoare **RU:** Выравнивание и привинчивание шкафов и пригонных планок
SK: Vyrovnanie a zoskrutkovanie skriniek a prechodových lišt **SL:** Izravnava ter privijačenje omar in prilagodilnih letev **TR:** Dolap ve adaptör parçaları hizalama ve civata ile sabitleme **ZH:** 橱柜和配件条的对齐和拧紧



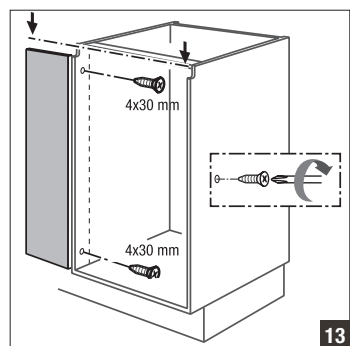
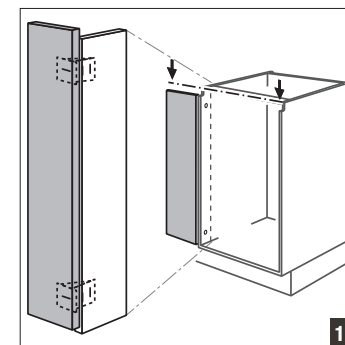
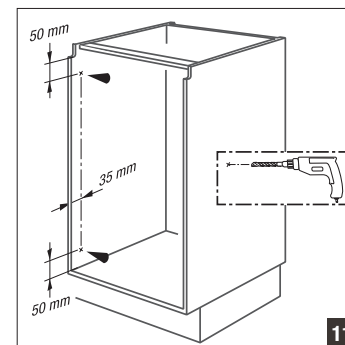
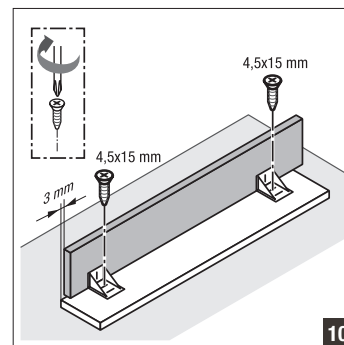
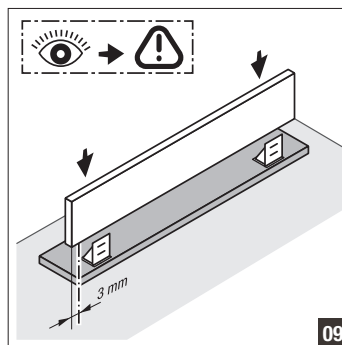
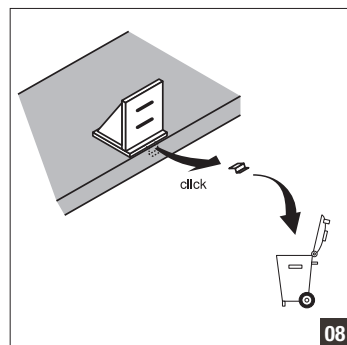
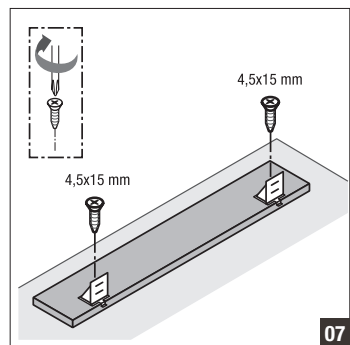
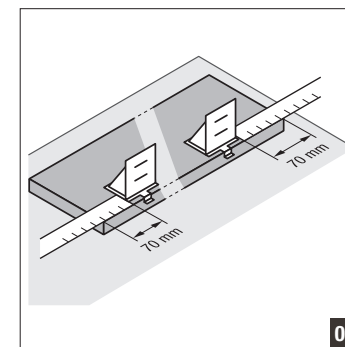
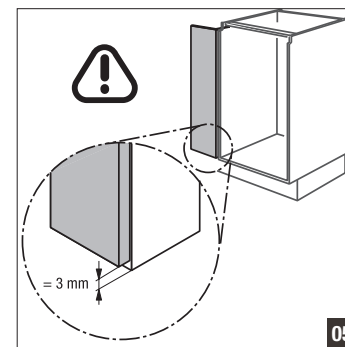
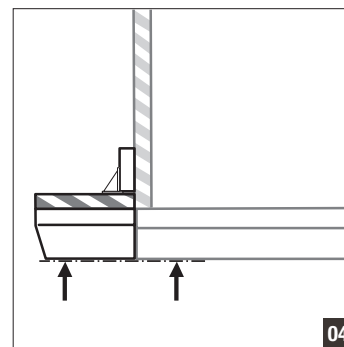
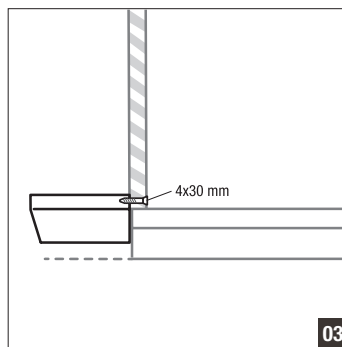
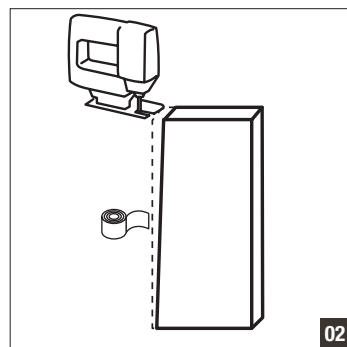
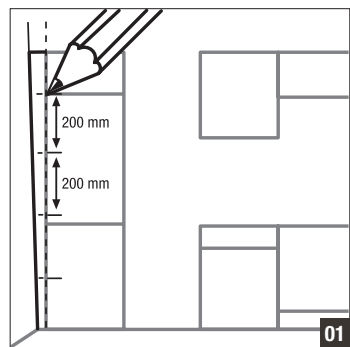
DE: Aufstellen und Aufhängen der Einbauküche **EN:** Installing fitted kitchen and hanging wall units **FR :** Installation et montage au mur de la cuisine intégrée **NL:** Plaatsen en ophangen van de inbouwkeuken
ES: Instalación y fijación de la cocina integrada **CS:** Instalace a zavěšení vestavné kuchyně **HU:** Beépíthető konyha felállítása és összeszerelése **DA:** Opstilling og ophængning af elementkøkkenet
IT: Montaggio e sospensione delle cucine componibili **PL:** Ustawianie i wieszanie kuchni do zabudowy **RO:** Amplasarea și suspendarea bucătăriei integrate **RU:** Установка и подвешивание встроенной кухни
SK: Montáž a zavesenie vstavanej kuchyne **SL:** Postavitev in obešanje vgradne kuhinje **TR:** Ankastré mutfağın kurulum ve montajı **ZH:** 整体橱柜的平面和壁式安装

DE: Passleisten Unterschränke **EN:** Base unit filler panels **FR :** Fileurs meubles bas **NL:** Paslijsten onderkasten **ES:** Regletas armarios bajos **CS:** Přechodové lišty spodních skříněk **HU:** Alsószelekrény takarólecek **DA:** Overgangsstykker underskabe
IT: Listelli di adattamento per basi **PL:** Listwy wykończeniowe do szafek dolnych **RO:** Baghete adaptoare pentru corpuri inferioare **RU:** Пригонные планки напольных шкафов **SK:** Prechodové lišty pre spodné skrinky **SL:** Prilagodilne letve za spodnje omare
TR: Alt dolap adaptör çitaları **ZH:** 底柜配件条



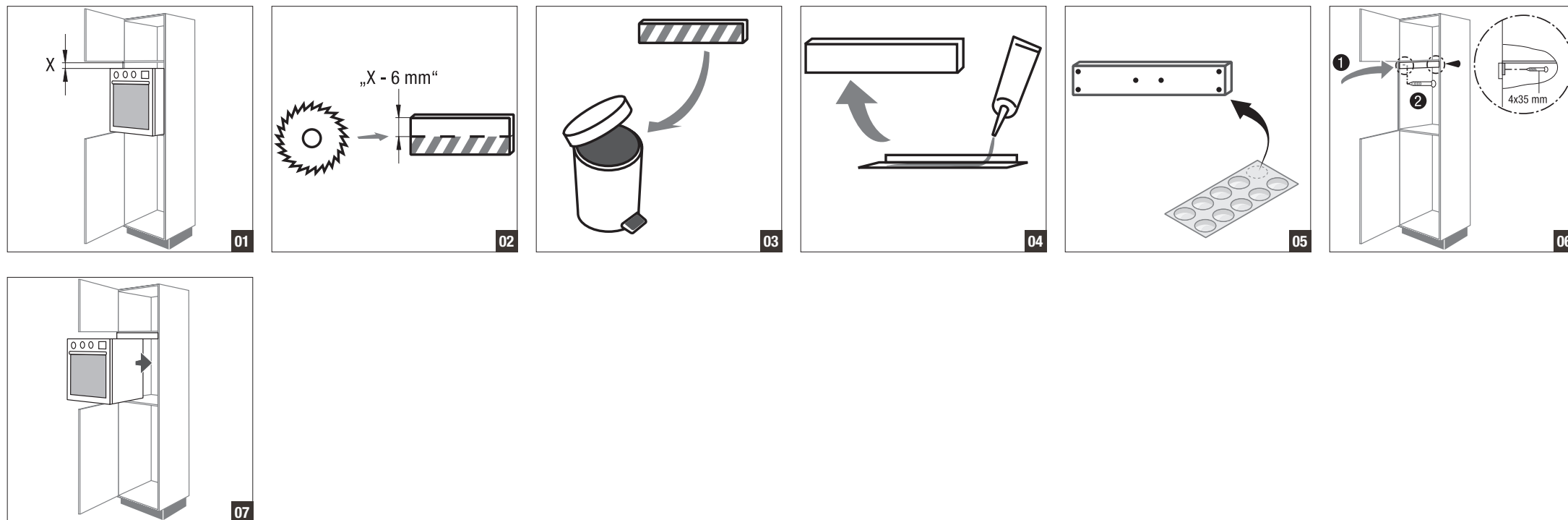
DE: Aufstellen und Aufhängen der Einbauküche **EN:** Installing fitted kitchen and hanging wall units **FR:** Installation et montage au mur de la cuisine intégrée **NL:** Plaatsen en ophangen van de inbouwkeuken **ES:** Instalación y fijación de la cocina integrada **CS:** Instalace a zavěšení vestavné kuchyně **HU:** Beépíthető konyha felállítása és összeszerelése **DA:** Opstilling og ophængning af elementkøkkenet **IT:** Montaggio e sospensione delle cucine componibili **PL:** Ustawianie i wieszanie kuchni do zabudowy **RO:** Amplasarea și suspendarea bucătăriei integrate **RU:** Установка и подвешивание встроенной кухни **SK:** Montáž a zavesenie vstavanej kuchyne **SL:** Postavitve in obešanje vgradne kuhinje **TR:** Ankastrer mutfağın kurulum ve montajı **ZH:** 整体橱柜的平面和壁式安装

DE: Passleisten **EN:** Filler panels **FR:** Fileurs **NL:** Paslijsten **ES:** Regletas **CS:** Přečodové lišty **HU:** Illesztőlecek **DA:** Overgangsstykker **IT:** Listelli di adattamento **PL:** Listwy maskujące **RO:** Baghete adaptoare **RU:** Пригонные планки **SK:** Přečodové lišty **SL:** Prilagodilne letve **TR:** Adaptör çitaları **ZH:** 配件条



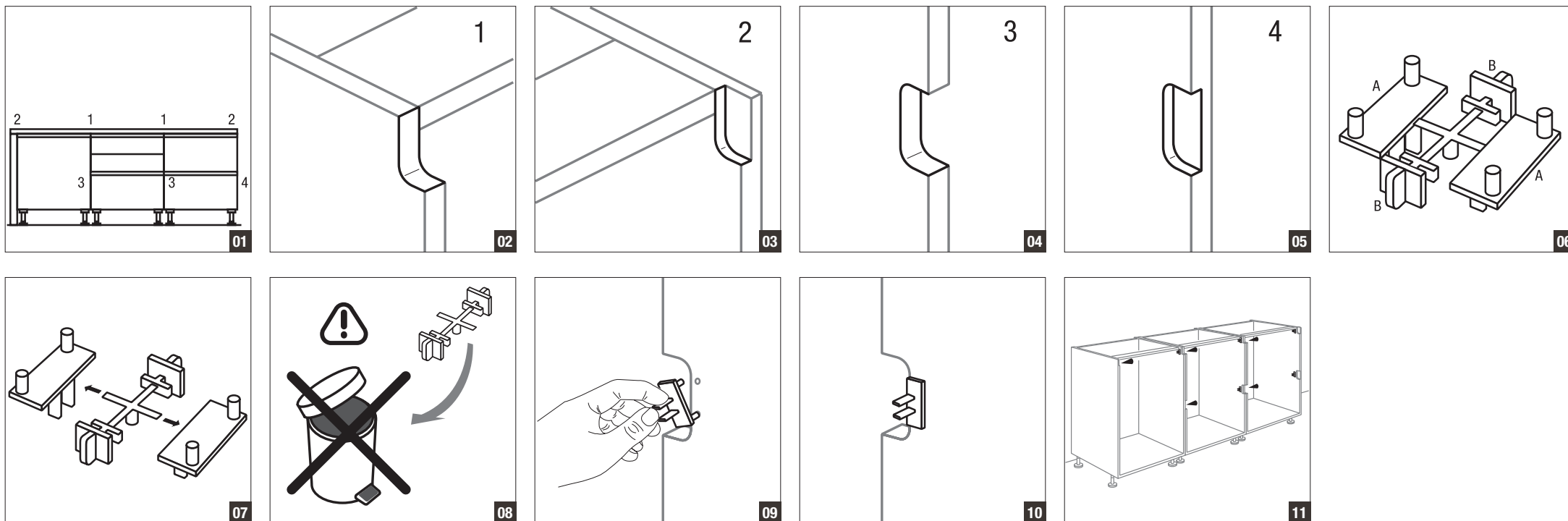
DE: Aufstellen und Aufhängen der Einbauküche **EN:** Installing fitted kitchen and hanging wall units **FR :** Installation et montage au mur de la cuisine intégrée **NL:** Plaatsen en ophangen van de inbouwkeuken
ES: Instalación y fijación de la cocina integrada **CS:** Instalace a zavěšení vestavné kuchyně **HU:** Beépíthető konyha felállítása és összeszerelése **DA:** Opstilling og ophængning af elementkøkkenet
IT: Montaggio e sospensione delle cucine componibili **PL:** Ustawianie i wieszanie kuchni do zabudowy **RO:** Amplasarea și suspendarea bucătăriei integrate **RU:** Установка и подвешивание встроенной кухни
SK: Montáž a zavesenie vstavanej kuchyne **SL:** Postavitev in obešanje vgradne kuhinje **TR:** Ankastrer mutfağın kurulum ve montajı **ZH:** 整体橱柜的平面和壁式安装

DE: Ausgleichsfrontblende bei Seitenschränken für Einbaugeräte **EN:** Filler front panel in tall units for fitted appliances **FR :** Façade de compensation pour les armoires pour appareils **NL:** Frontpaspaneel bij hoge kasten voor inbouwapparatuur
ES: Frenes de compensación en armarios columna para electrodomésticos **CS:** Vyrovnávací čelní krycí lišta u bočních skříněk pro vestavné spotřebiče **HU:** Kiegyenlítő frontborítások beépíthető készülékek oldalszekrényeinel
DA: Udligningsfronter i forbindelse med sideskabe til hårde hvidevarer **IT:** Fascia di compensazione frontale di colonne per elettrodomestici **PL:** Frontowa osłona wyrównująca w szafkach bocznych na urządzenia do zabudowy
RO: Mască de egalizare pentru front la corpurile laterale pentru electrocasnice încorporabile **RU:** Выравнивающая фасадная панель на боковых шкафах для встроенной техники **SK:** Vyrovnávací čelná krycia lišta pri bočných skrinkách pre vstavané spotrebiče
SL: Izravnalna zaslonka ličnice pri stranskih omarah za vgradne aparate **TR:** Ankastrer cihazlar için boy dolaplarda adaptör ön pervazı **ZH:** 内置设备用侧柜的平衡前面板



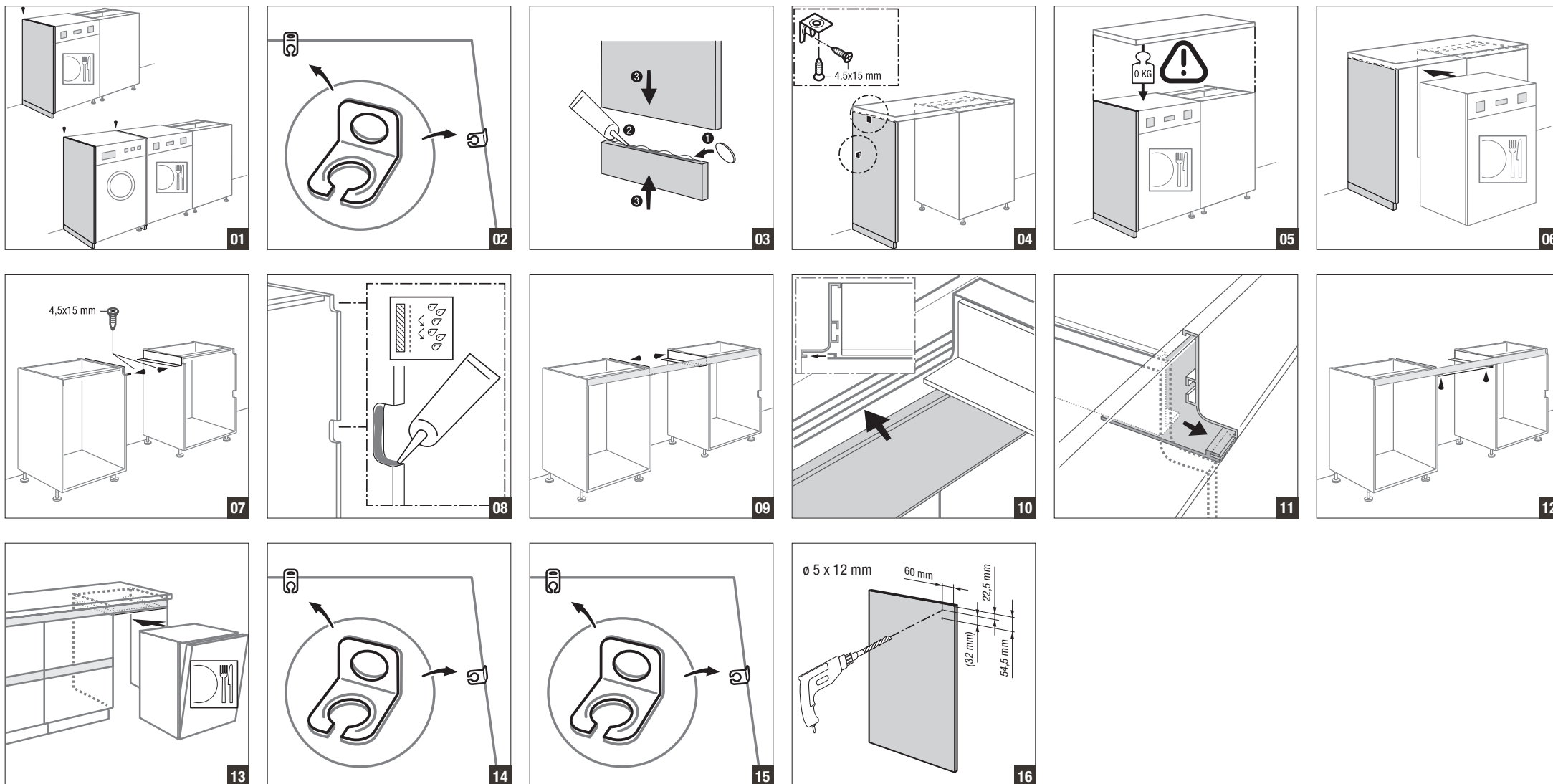
DE: Aufstellen und Aufhängen der Einbauküche **EN:** Installing fitted kitchen and hanging wall units **FR :** Installation et montage au mur de la cuisine intégrée **NL:** Plaatsen en ophangen van de inbouwkeuken
ES: Instalación y fijación de la cocina integrada **CS:** Instalace a zavěšení vestavné kuchyně **HU:** Beépíthető konyha felállítása és összeszerelése **DA:** Opstilling og ophængning af elementkøkkenet
IT: Montaggio e sospensione delle cucine componibili **PL:** Ustawianie i wieszanie kuchni do zabudowy **RO:** Amplasarea și suspendarea bucătăriei integrate **RU:** Установка и подвешивание встроенной кухни
SK: Montáž a zavesenie vstavanej kuchyne **SL:** Postavitev in obešanje vgradne kuhinje **TR:** Ankastrer mutfağın kurulum ve montajı **ZH:** 整体橱柜的平面和壁式安装

DE: Vorbereitung Griffprofilmontage horizontal **EN:** Preparing horizontal handle profile **FR :** Préparation du montage de la poignée profilée horizontale **NL:** Voorbereiding greepprofielmontage horizontaal **ES:** Preparación montaje de perfil tirador horizontal
CS: Příprava montáže horizontálního profilu úchytky **HU:** Vízszintes fogantyúprofil szerelés előkészítése **DA:** Forberedelse af horisontal montering af grebsprofil **IT:** Preparazione montaggio maniglia a listello orizzontale
PL: Przygotowanie do montażu profilu uchwytów w poziomie **RO:** Pregătirea montării profilurilor-mâner, orizontal **RU:** Подготовка к монтажу горизонтального профиля-ручки **SK:** Priprava montáže horizontálneho úchytového profilu
SL: Priprava vodoravne montaže ročajnih profilov **TR:** Yatay kulp profil montajı hazırlığı **ZH:** 准备水平把手型材安装



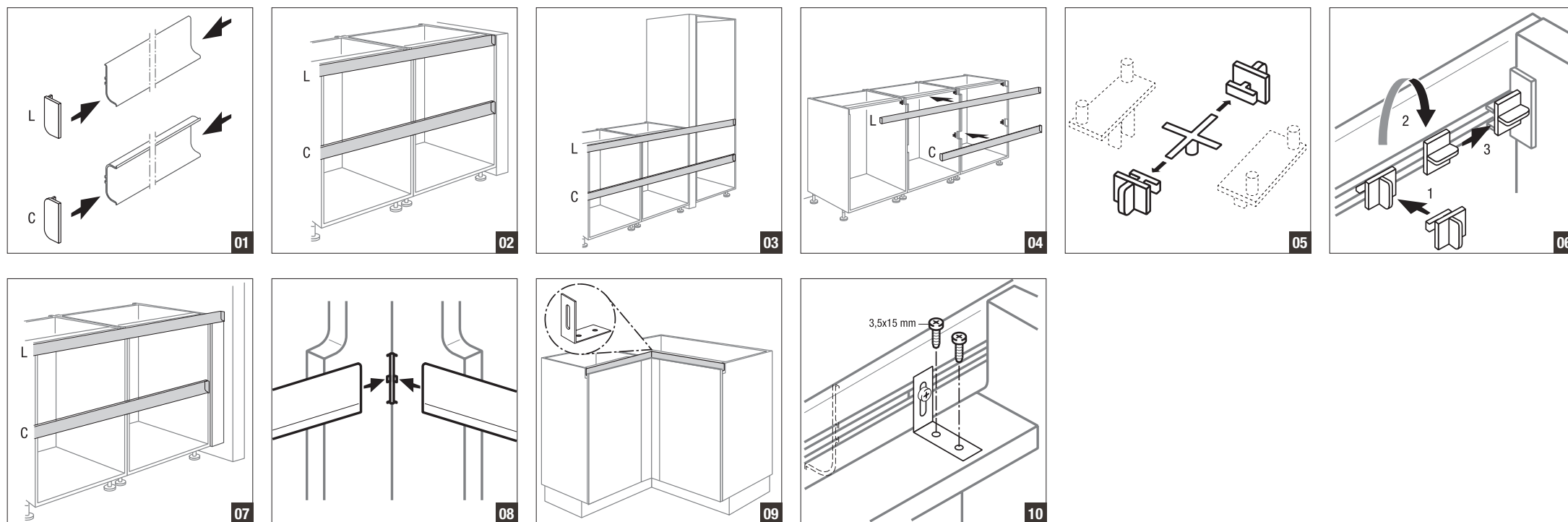
DE: Aufstellen und Aufhängen der Einbauküche **EN:** Installing fitted kitchen and hanging wall units **FR:** Installation et montage au mur de la cuisine intégrée **NL:** Plaatsen en ophangen van de inbouwkeuken **ES:** Instalación y fijación de la cocina integrada **CS:** Instalace a zavěšení vestavné kuchyně **HU:** Beépíthető konyha felállítása és összeszerelése **DA:** Opstilling og ophængning af elementkøkkenet **IT:** Montaggio e sospensione delle cucine componibili **PL:** Ustawianie i wieszanie kuchni do zabudowy **RO:** Amplasarea și suspendarea bucătăriei integrate **RU:** Установка и подвешивание встроенной кухни **SK:** Montáž a zavesenie vstavanej kuchyne **SL:** Postavitev in obešanje vgradne kuhinje **TR:** Ankastré mutfağın kurulum ve montajı **ZH:** 整体橱柜的平面和壁式安装

DE: Berücksichtigung von Elektrogeräten **EN:** Consideration of electrical appliances **FR:** Tenir compte de l'électroménager **NL:** Inplanningsmogelijkheid van elektrische apparaten **ES:** Consideración de electrodomésticos **CS:** Zohlednění elektrických spotřebičů **HU:** Elektromos készülékek figyelembevételé **DA:** Hensyntagen til elapparater **IT:** Considerazione di apparecchiature elettriche **PL:** Uwzględnienie urządzeń elektrycznych **RO:** Luarea în calcul a aparatelor electrocasnice **RU:** Учет наличия бытовой техники **SK:** Zohľadnenie elektrických spotrebičov **SL:** Upoštevanje električnih aparatov **TR:** Elektrikli cihazların dikkate alınması **ZH:** 考虑电子设备



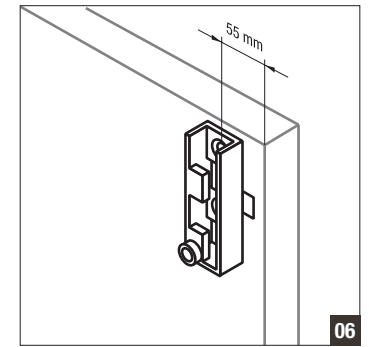
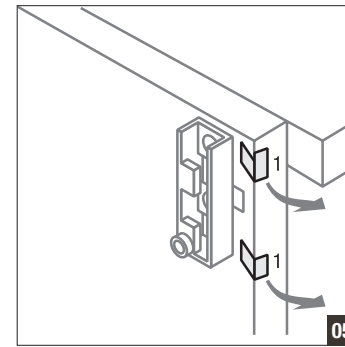
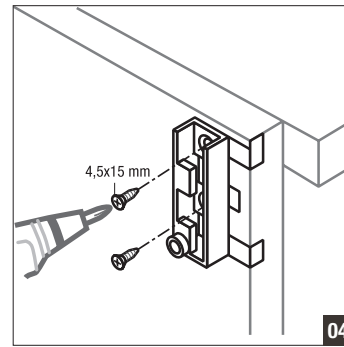
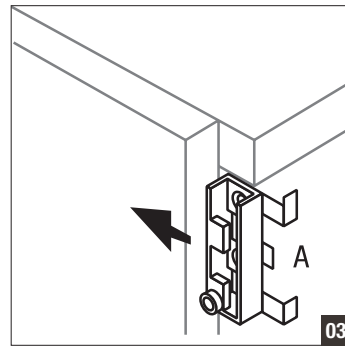
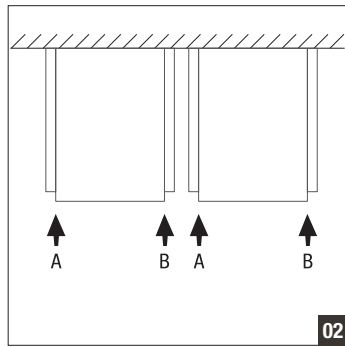
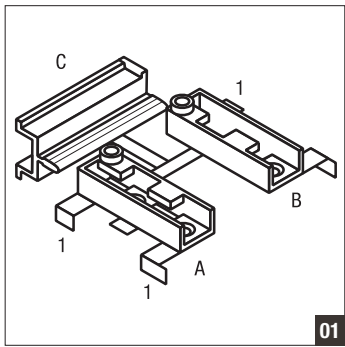
DE: Aufstellen und Aufhängen der Einbauküche **EN:** Installing fitted kitchen and hanging wall units **FR :** Installation et montage au mur de la cuisine intégrée **NL:** Plaatsen en ophangen van de inbouwkeuken **ES:** Instalación y fijación de la cocina integrada **CS:** Instalace a zavěšení vestavné kuchyně **HU:** Beépíthető konyha felállítása és összeszerelése **DA:** Opstilling og ophængning af elementkøkkenet **IT:** Montaggio e sospensione delle cucine componibili **PL:** Ustawianie i wieszanie kuchni do zabudowy **RO:** Amplasarea și suspendarea bucătăriei integrate **RU:** Установка и подвешивание встроенной кухни **SK:** Montáž a zavesenie vstavanej kuchyne **SL:** Postavitve in obešanje vgradne kuhinje **TR:** Ankastre mutfağın kurulum ve montajı **ZH:** 整体橱柜的平面和壁式安装

DE: Montage Griffprofil horizontal **EN:** Installing horizontal handle profile **FR :** Montage de la poignée profilée horizontale **NL:** Montage greepprofiel horizontaal **ES:** Montaje perfil tirador horizontal **CS:** Montáž horizontálního profilu úchytky **HU:** Vízszintes fogantyúprofil szerelése **DA:** Horizontal monterings af grebsprofil. **IT:** Montaggio di maniglia a listello orizzontale **PL:** Montaż profilu uchwytów w poziomie **RO:** Montarea profilului-mâner, orizontal **RU:** Монтаж горизонтального профиля-ручки **SK:** Montáž horizontálneho úchytového profilu **SL:** Vodoravna montaža ročajnih profilov **TR:** Yatay kulp profil montajı **ZH:** 水平把手型材安装



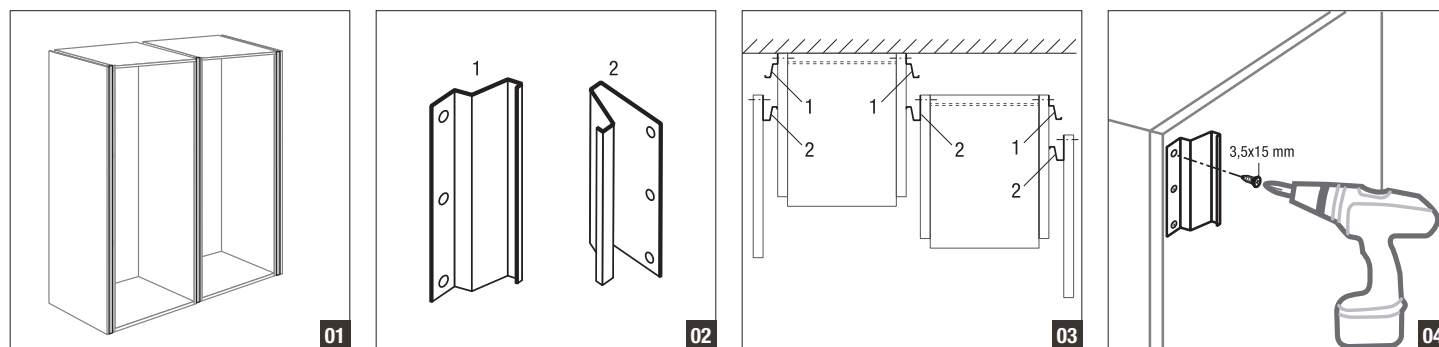
DE: Aufstellen und Aufhängen der Einbauküche **EN:** Installing fitted kitchen and hanging wall units **FR :** Installation et montage au mur de la cuisine intégrée **NL:** Plaatsen en ophangen van de inbouwkeuken
ES: Instalación y fijación de la cocina integrada **CS:** Instalace a zavěšení vestavné kuchyně **HU:** Beépíthető konyha felállítása és összeszerelése **DA:** Opstilling og ophængning af elementkøkkenet
IT: Montaggio e sospensione delle cucine componibili **PL:** Ustawianie i wieszanie kuchni do zabudowy **RO:** Amplasarea și suspendarea bucătăriei integrate **RU:** Установка и подвешивание встроенной кухни
SK: Montáž a zavesenie vstavanej kuchyne **SL:** Postavitve in obešanje vgradne kuhinje **TR:** Ankastrer mutfağın kurulum ve montajı **ZH:** 整体橱柜的平面和壁式安装

DE: Vorbereitung Seitenschränke für vertikale Griffprofil-Montage **EN:** Preparing the tall units for installing vertical handle profiles **FR :** Préparer les armoires pour le montage de la poignée profilée verticale **NL:** Voorbereiding hoge kasten voor verticale greepprofielmontage
ES: Preparación armarios columna para montaje de perfil tirador vertical **CS:** Příprava bočních skříněk pro montáž vertikálního profilu úchytky **HU:** Oldalszekrények előkészítése függőleges fogantyúprofil szerelésre
DA: Sideskabene forberedes til montering af vertikal grebsprofil **IT:** Preparazione colonne per montaggio maniglia a listello verticale **PL:** Przygotowanie szafek bocznych do montażu profili uchwytów w pionie
RO: Pregătirea corpurilor laterale pentru montarea verticală a profilurilor-mâner **RU:** Подготовка боковых шкафов к монтажу вертикального профиля-ручки **SK:** Príprava bočných skriniek pre montáž vertikálneho úchytového profilu
SL: Priprava stranskih omar za navpično montažo ročajnih profilov **TR:** Dikey kulp profil montajı için boy dolap hazırlığı **ZH:** 准备用于垂直把手型材安装的侧柜



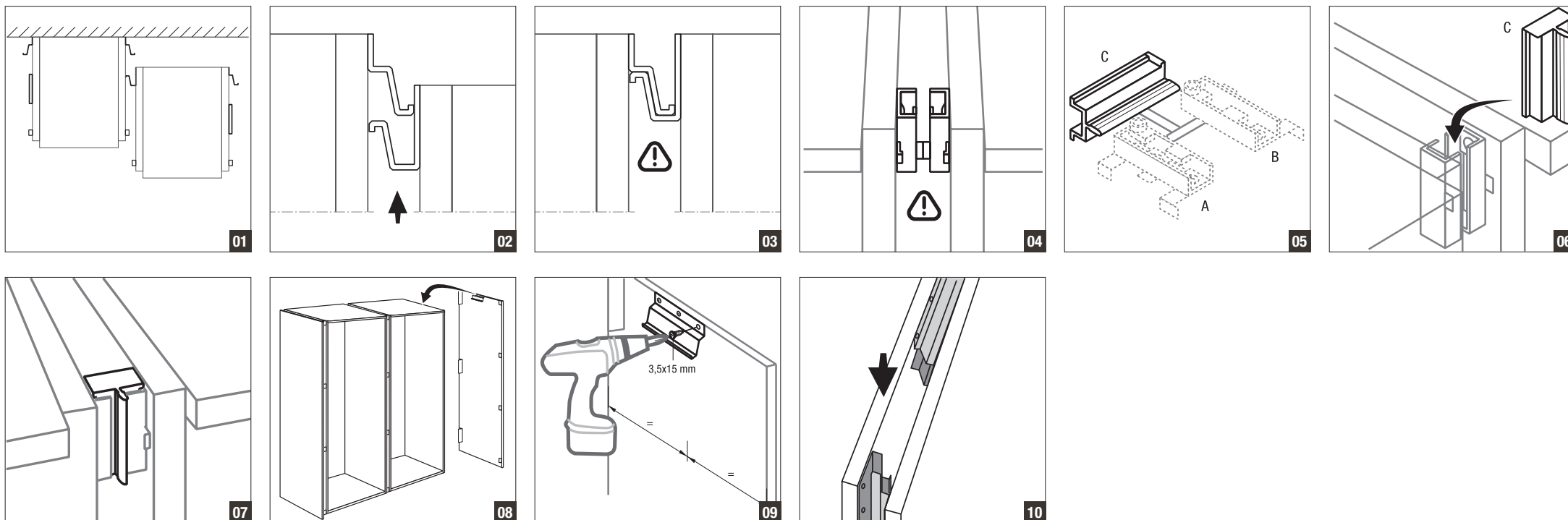
DE: Aufstellen und Aufhängen der Einbauküche **EN:** Installing fitted kitchen and hanging wall units **FR :** Installation et montage au mur de la cuisine intégrée **NL:** Plaatsen en ophangen van de inbouwkeuken **ES:** Instalación y fijación de la cocina integrada **CS:** Instalace a zavěšení vestavné kuchyně **HU:** Beépíthető konyha felállítása és összeszerelése **DA:** Opstilling og ophængning af elementkøkkenet **IT:** Montaggio e sospensione delle cucine componibili **PL:** Ustawianie i wieszanie kuchni do zabudowy **RO:** Amplasarea și suspendarea bucătăriei integrate **RU:** Установка и подвешивание встроенной кухни **SK:** Montáž a zavesenie vstavanej kuchyne **SL:** Postavitve in obešanje vgradne kuhinje **TR:** Ankastrer mutfağın kurulum ve montajı **ZH:** 整体橱柜的平面和壁式安装

DE: Vorbereitung Griffprofilmontage vertikal **EN:** Preparing vertical handle profile **FR :** Préparation du montage de la poignée profilée verticale **NL:** Voorbereiding greepprofielmontage verticaal **ES:** Preparación montaje de perfil tirador vertical **CS:** Příprava montáže vertikálního profilu úchytky **HU:** Fügőleges fogantyúprofil előkészítése **DA:** Forberedelse af vertikal montering af grebsprofil **IT:** Preparazione montaggio maniglia a listello verticale **PL:** Przygotowanie do montażu profili uchwytów w pionie **RO:** Pregătirea montării profilurilor-mâner, vertical **RU:** Подготовка к монтажу вертикального профиля-ручки **SK:** Príprava montáže vertikálneho úchytového profilu **SL:** Priprava navpične montaže ročajnih profilov **TR:** Dikey kulp profil montajı hazırlığı **ZH:** 准备垂直把手型材安装



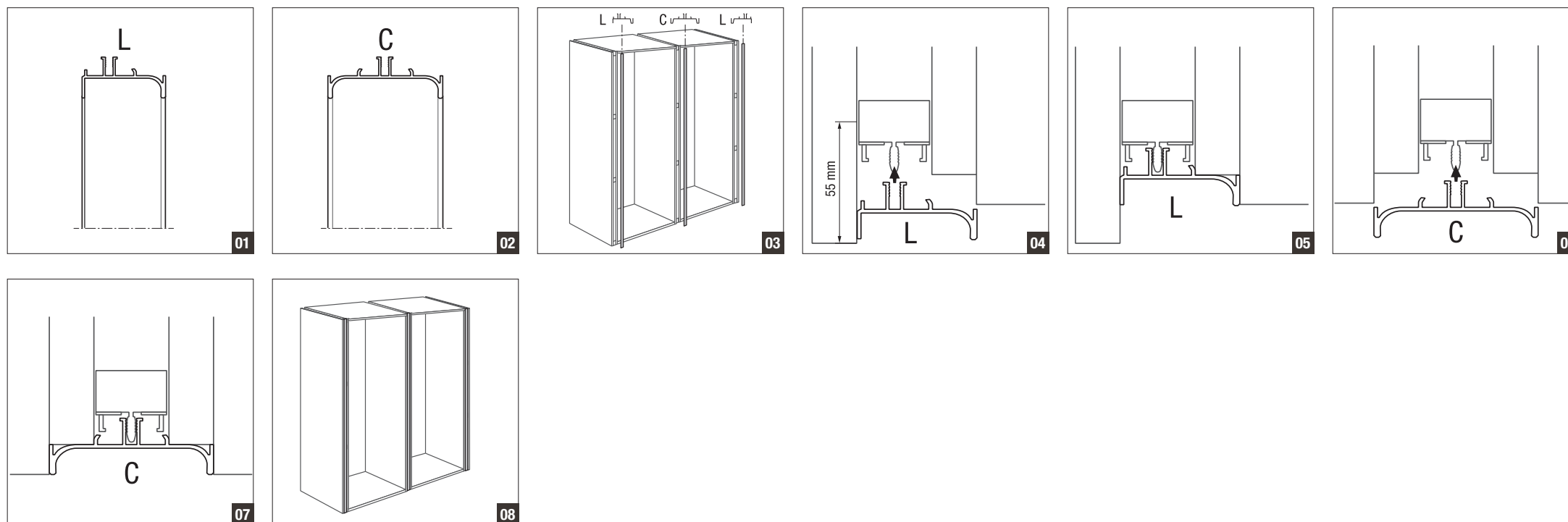
DE: Aufstellen und Aufhängen der Einbauküche **EN:** Installing fitted kitchen and hanging wall units **FR :** Installation et montage au mur de la cuisine intégrée **NL:** Plaatsen en ophangen van de inbouwkeuken
ES: Instalación y fijación de la cocina integrada **CS:** Instalace a zavěšení vestavné kuchyně **HU:** Beépíthető konyha felállítása és összeszerelése **DA:** Opstilling og ophængning af elementkøkkenet
IT: Montaggio e sospensione delle cucine componibili **PL:** Ustawianie i wieszanie kuchni do zabudowy **RO:** Amplasarea și suspendarea bucătăriei integrate **RU:** Установка и подвешивание встроенной кухни
SK: Montáž a zavesenie vstavanej kuchyne **SL:** Postavitve in obešanje vgradne kuhinje **TR:** Ankastrer mutfağın kurulum ve montajı **ZH:** 整体橱柜的平面和壁式安装

DE: Montage Seitenschrank-Wangen und Seitenschränke **EN:** Installing the tall unit side panels and tall units **FR :** Montage des armoires et des joues pour armoire **NL:** Montage hoge kasten-stollenwanden en hoge kasten
ES: Montaje costados de armario columna y armarios columna **CS:** Montáž bočnic boční skříňky a bočních skříněk **HU:** Oldalszekrényfóák és oldalszekrények szerelése **DA:** Montering af sideskabs-vanger og sideskabe **IT:** Montaggio di spalle per colonne e colonne
PL: Montaż ścianek zewnętrznych szafek bocznych i szafek bocznych **RO:** Montarea lateralelor corpurilor și a corpurilor laterale **RU:** Монтаж боковин бокового шкафа и боковых шкафов **SK:** Montáž bočnic bočných skriniek a samotných bočných skriniek
SL: Montaža dodatnih stranic stranskih omar in stranskih omar **TR:** Boy dolap yanaklarının ve boy dolapların montajı **ZH:** 安装侧柜侧壁和侧柜



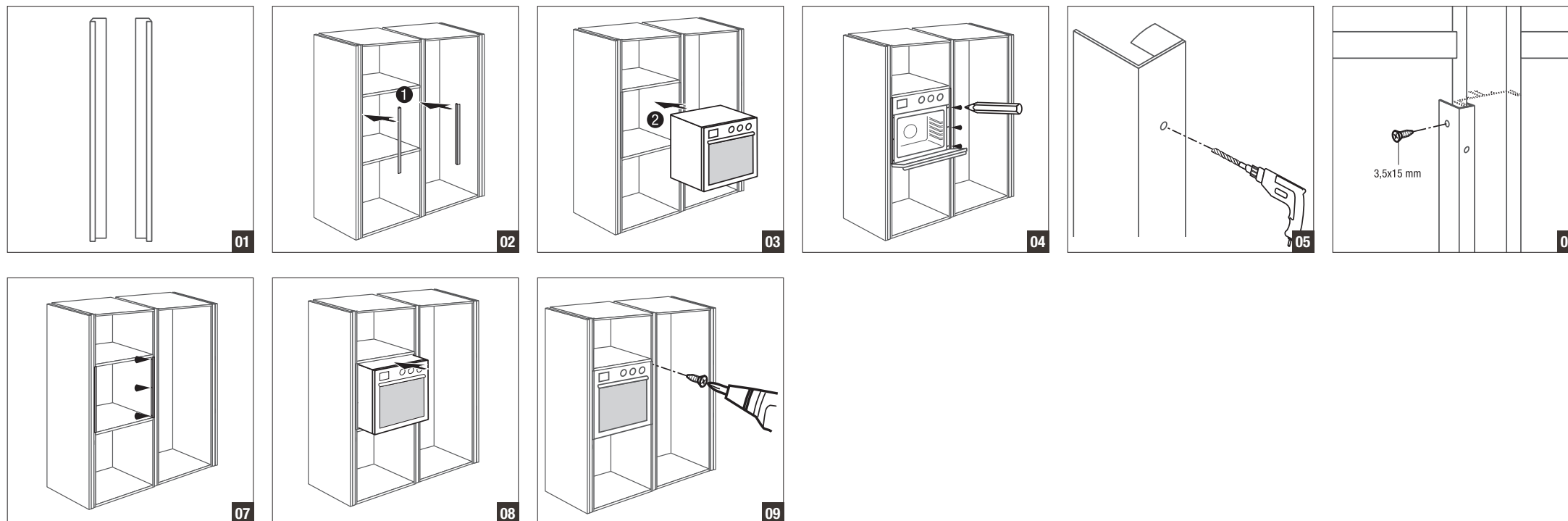
DE: Aufstellen und Aufhängen der Einbauküche **EN:** Installing fitted kitchen and hanging wall units **FR :** Installation et montage au mur de la cuisine intégrée **NL:** Plaatsen en ophangen van de inbouwkeuken
ES: Instalación y fijación de la cocina integrada **CS:** Instalace a zavěšení vestavné kuchyně **HU:** Beépíthető konyha felállítása és összeszerelése **DA:** Opstilling og ophængning af elementkøkkenet
IT: Montaggio e sospensione delle cucine componibili **PL:** Ustawianie i wieszanie kuchni do zabudowy **RO:** Amplasarea și suspendarea bucătăriei integrate **RU:** Установка и подвешивание встроенной кухни
SK: Montáž a zavesenie vstavanej kuchyne **SL:** Postavitev in obešanje vgradne kuhinje **TR:** Ankastré mutfağın kurulum ve montajı **ZH:** 整体橱柜的平面和壁式安装

DE: Varianten Griffprofil vertikal **EN:** Vertical handle profile versions **FR :** Variantes poignée profilée verticale **NL:** Varianten greepprofiel verticaal **ES:** Variantes perfil tirador vertical **CS:** Varianty vertikálního profilu úchytky **HU:** Fügőleges fogantyúprofil változatok
DA: Varianter grebsprofil vertikal **IT:** Varianti maniglia a listello verticale **PL:** Warianty profili uchwytów pionowych **RO:** Variante profil-mâner vertical **RU:** Варианты вертикального профиля-ручки **SK:** Varianty vertikálneho úchytového profilu
SL: Različice navpičnih ročajnih profilov **TR:** Dikey kulp profili çeşitleri **ZH:** 垂直把手型材型号



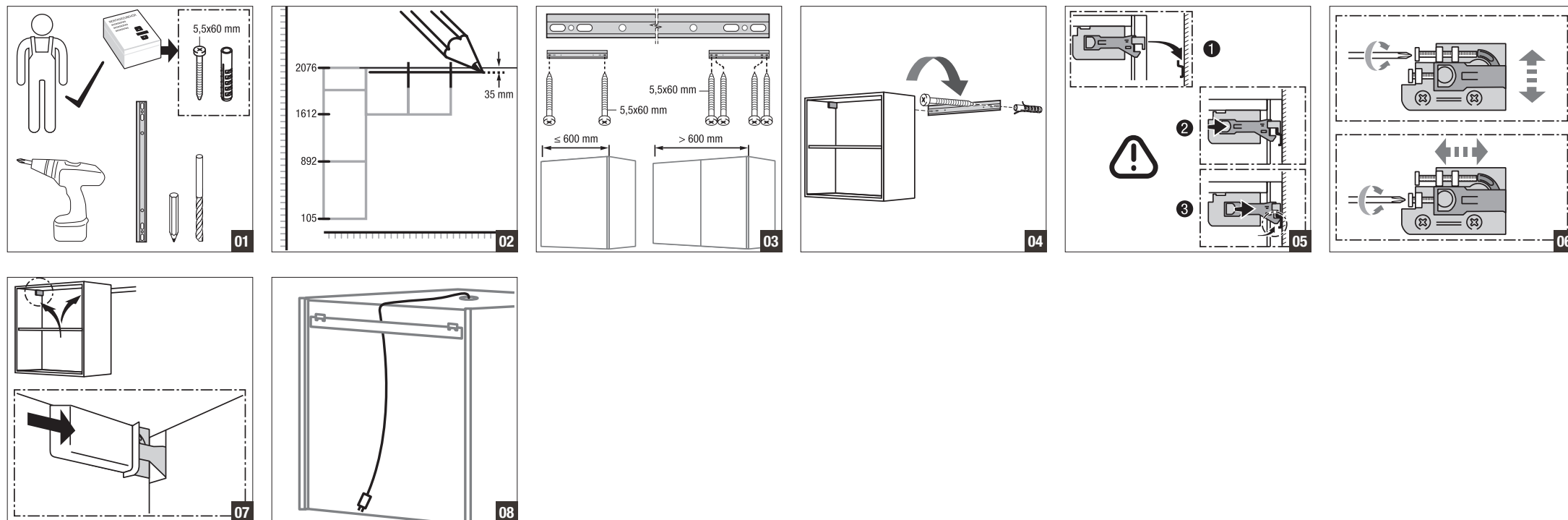
DE: Aufstellen und Aufhängen der Einbauküche **EN:** Installing fitted kitchen and hanging wall units **FR :** Installation et montage au mur de la cuisine intégrée **NL:** Plaatsen en ophangen van de inbouwkeuken **ES:** Instalación y fijación de la cocina integrada **CS:** Instalace a zavěšení vestavné kuchyně **HU:** Beépíthető konyha felállítása és összeszerelése **DA:** Opstilling og ophængning af elementkøkkenet **IT:** Montaggio e sospensione delle cucine componibili **PL:** Ustawianie i wieszanie kuchni do zabudowy **RO:** Amplasarea și suspendarea bucătăriei integrate **RU:** Установка и подвешивание встроенной кухни **SK:** Montáž a zavesenie vstavanej kuchyne **SL:** Postavitev in obešanje vgradne kuhinje **TR:** Ankastré mutfağın kurulum ve montajı **ZH:** 整体橱柜的平面和壁式安装

DE: Montage Abdeckleiste Backofennische **EN:** Installing cover profile for oven aperture **FR :** Montage baguette de recouvrement pour niche de four **NL:** Montage afdeklijst voor ovennis **ES:** Montaje listón de tapa para hueco de horno **CS:** Montáž krycí lišty pro výklenek pro troubu **HU:** Tűzhelyrés takaróléc szerelése **DA:** Montering af dækliste ovennis **IT:** Montaggio coprifilo per nicchia forno **PL:** Montaż listwy maskującej do wnęki na piekarnik **RO:** Montarea baghetei de acoperire la nișa pentru cuptor **RU:** Монтаж нащельника ниши под духовку **SK:** Montáž krycej lišty výklenku pre vstavanú rúru **SL:** Montaža prekrivne letve za nišo za pečico **TR:** Fırın niş kapak çitisi montajı **ZH:** 安装烤箱壁龛护板



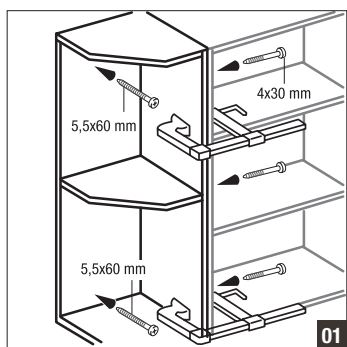
DE: Aufstellen und Aufhängen der Einbauküche **EN:** Installing fitted kitchen and hanging wall units **FR :** Installation et montage au mur de la cuisine intégrée **NL:** Plaatsen en ophangen van de inbouwkeuken
ES: Instalación y fijación de la cocina integrada **CS:** Instalace a zavěšení vestavné kuchyně **HU:** Beépíthető konyha felállítása és összeszerelése **DA:** Opstilling og ophængning af elementkøkkenet
IT: Montaggio e sospensione delle cucine componibili **PL:** Ustawianie i wieszanie kuchni do zabudowy **RO:** Amplasarea și suspendarea bucătăriei integrate **RU:** Установка и подвешивание встроенной кухни
SK: Montáž a zavesenie vstavanej kuchyne **SL:** Postavitev in obešanje vgradne kuhinje **TR:** Ankastrer mutfağın kurulum ve montajı **ZH:** 整体橱柜的平面和壁式安装

DE: Hängeschränke **EN:** Wall units **FR :** Meubles suspendus **NL:** Bovenkasten **ES:** Muebles de colgar **CS:** Závěsné skřínky **HU:** Falra szerelhető szekrények **DA:** Hængeskabe **IT:** Pensili **PL:** Szafki wiszące **RO:** Corpuri suspendate **RU:** Навесные шкафы **SK:** Závěsné skrinky
SL: Viseče omare **TR:** Üst dolaplar **ZH:** 壁柜



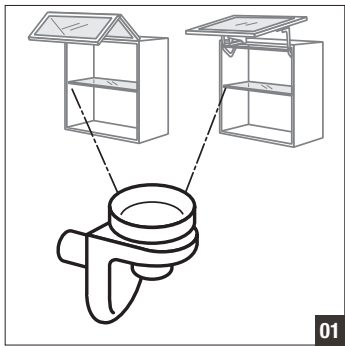
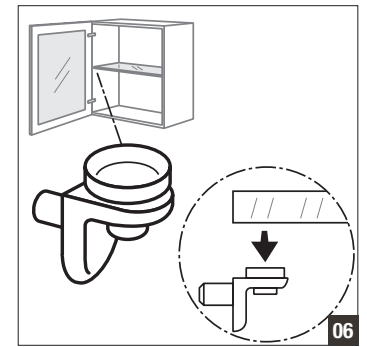
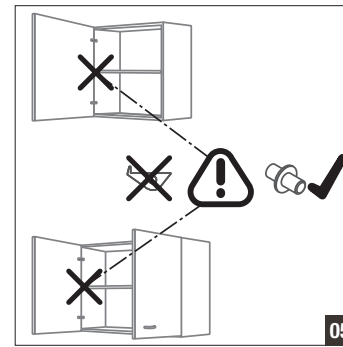
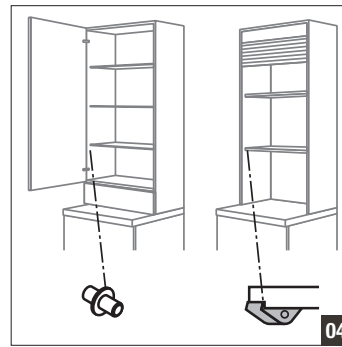
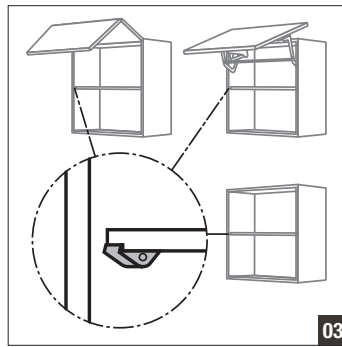
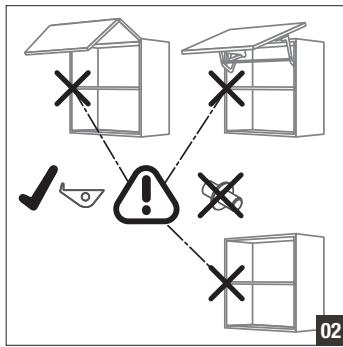
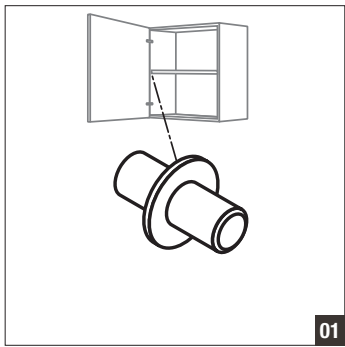
DE: Aufstellen und Aufhängen der Einbauküche **EN:** Installing fitted kitchen and hanging wall units **FR :** Installation et montage au mur de la cuisine intégrée **NL:** Plaatsen en ophangen van de inbouwkeuken
ES: Instalación y fijación de la cocina integrada **CS:** Instalace a zavěšení vestavné kuchyně **HU:** Beépíthető konyha felállítása és összeszerelése **DA:** Opstilling og ophængning af elementkøkkenet
IT: Montaggio e sospensione delle cucine componibili **PL:** Ustawianie i wieszanie kuchni do zabudowy **RO:** Amplasarea și suspendarea bucătăriei integrate **RU:** Установка и подвешивание встроенной кухни
SK: Montáž a zavesenie vstavanej kuchyne **SL:** Postavitev in obešanje vgradne kuhinje **TR:** Ankastre mutfağın kurulum ve montajı **ZH:** 整体橱柜的平面和壁式安装

DE: Hängeschränk-Regale und -Abschlussregale **EN:** Open wall shelf units and open shelf end units **FR :** Meubles ouverts suspendus et meubles ouverts terminaux **NL:** Open bovenkasten en open eendkasten **ES:** Estanterías de armario alto y estanterías terminales
CS: Regály a koncové regály závěsných skříněk **HU:** Falra szerelhető szekrény polcok és zárópolcok **DA:** Hængeskabsreoler og -afslutningsreoler **IT:** Scaffali pensili e a fine composizione **PL:** Regaly szafek wiszących i regaly wieńczące szafki wiszące
RO: Rafturi și rafturi de închidere pentru corpuri suspendate **RU:** Внутренние и торцевые полки навесных шкафов **SK:** Regály a koncové regály závesných skriniek **SL:** Regali visečih omar in zaključni regali **TR:** Üst dolap rafları ve son raflar **ZH:** 壁柜柜架和搁板架



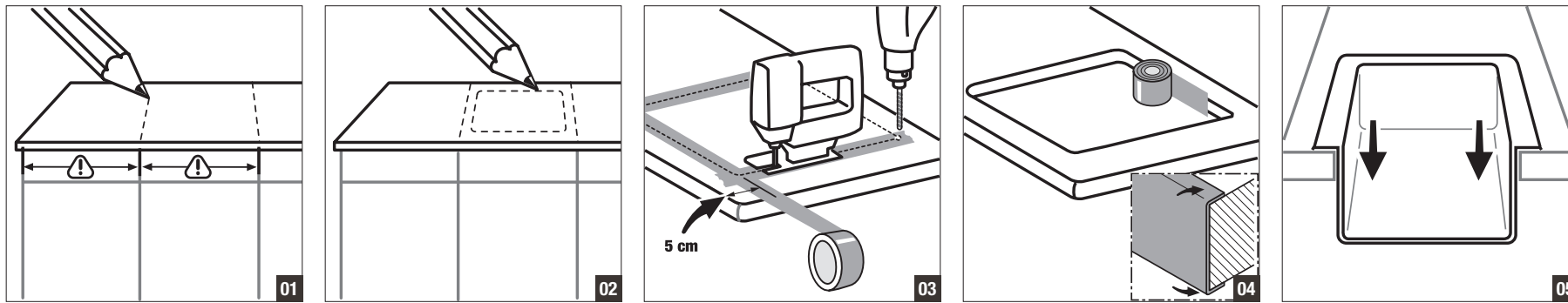
DE: Aufstellen und Aufhängen der Einbauküche **EN:** Installing fitted kitchen and hanging wall units **FR :** Installation et montage au mur de la cuisine intégrée **NL:** Plaatsen en ophangen van de inbouwkeuken
ES: Instalación y fijación de la cocina integrada **CS:** Instalace a zavěšení vestavné kuchyně **HU:** Beépíthető konyha felállítása és összeszerelése **DA:** Opstilling og ophængning af elementkøkkenet
IT: Montaggio e sospensione delle cucine componibili **PL:** Ustawianie i wieszanie kuchni do zabudowy **RO:** Amplasarea și suspendarea bucătăriei integrate **RU:** Установка и подвешивание встроенной кухни
SK: Montáž a zavesenie vstavanej kuchyne **SL:** Postavitve in obešanje vgradne kuhinje **TR:** Ankastrer mutfağın kurulum ve montajı **ZH:** 整体橱柜的平面和壁式安装

DE: Fachbodenträger und -sicherung Hängeschränke / Aufsatzschranke **EN:** Shelf supports and catches in wall units **FR :** Taquets d'étagère et sécurité pour meubles suspendus **NL:** Legplankdragers en -borging bovenkasten
ES: Soporte de estante y seguro de estante muebles de colgar **CS:** Držáky a zajištění polic závěsných skříněk **HU:** Falra szerelhető szekrény polctartó és rögzítő **DA:** Hyldebærere og hyldebærersikring i forbindelse med hængeskabe
IT: Mensole e fissaggi per ripiani pensili / sopralzi **PL:** Podpórki i zabezpieczenia półek w szafkach wiszących / nadstawkowych **RO:** Suport și siguranță pentru rafturi la corpurile suspendate / corpurile superpozabile
RU: Держатели и фиксаторы полок навесных шкафов / антресольных секций **SK:** Držiaky a zaistenie polic závěsných skříněk/nadstavných skříněk **SL:** Nosilci in varovala polic visečih omar **TR:** Üst dolap/tezgah üstü dolapların raf tabanı taşıyıcısı ve emniyetlenmesi
ZH: 壁柜搁板支架和固定件



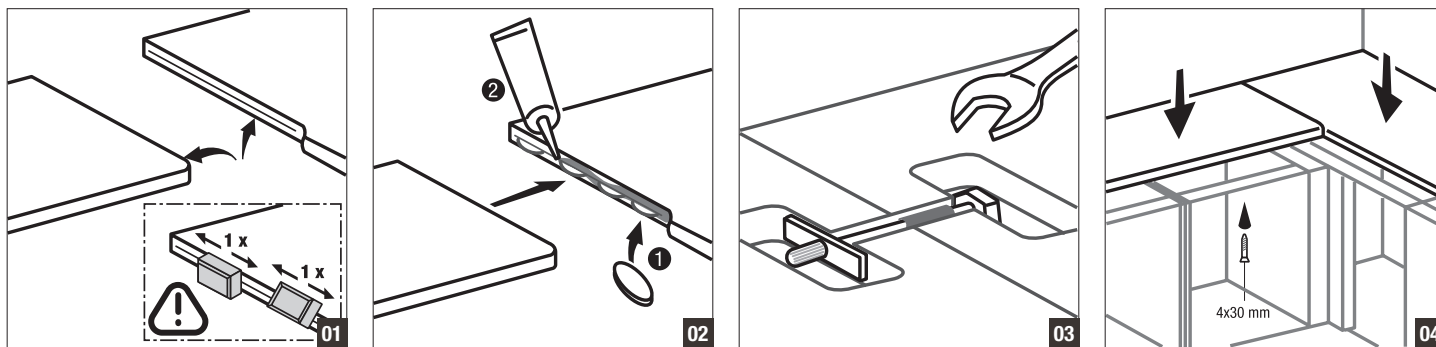
DE: Arbeitsplatten EN: Worktops FR : Plans de travail NL: Werkbladen ES: Encimeras CS: Pracovní desky HU: Munkalapok DA: Bordplader IT: Piani di lavoro PL: Blaty robocze RO: Blaturi de lucru RU: Столешницы SK: Pracovné dosky SL: Delovne plošče TR: Çalışma tezgahları ZH: 厨房台面

DE: Ausschnitte EN: Cut-outs FR : Découpes NL: Uitsparingen ES: Recortes CS: Výřezy HU: Kivágások DA: Udkæringer IT: Intagli PL: Wycięcia RO: Decupaje RU: Вырезы SK: Výřezy SL: Izrezi TR: Boşluklar ZH: 开孔



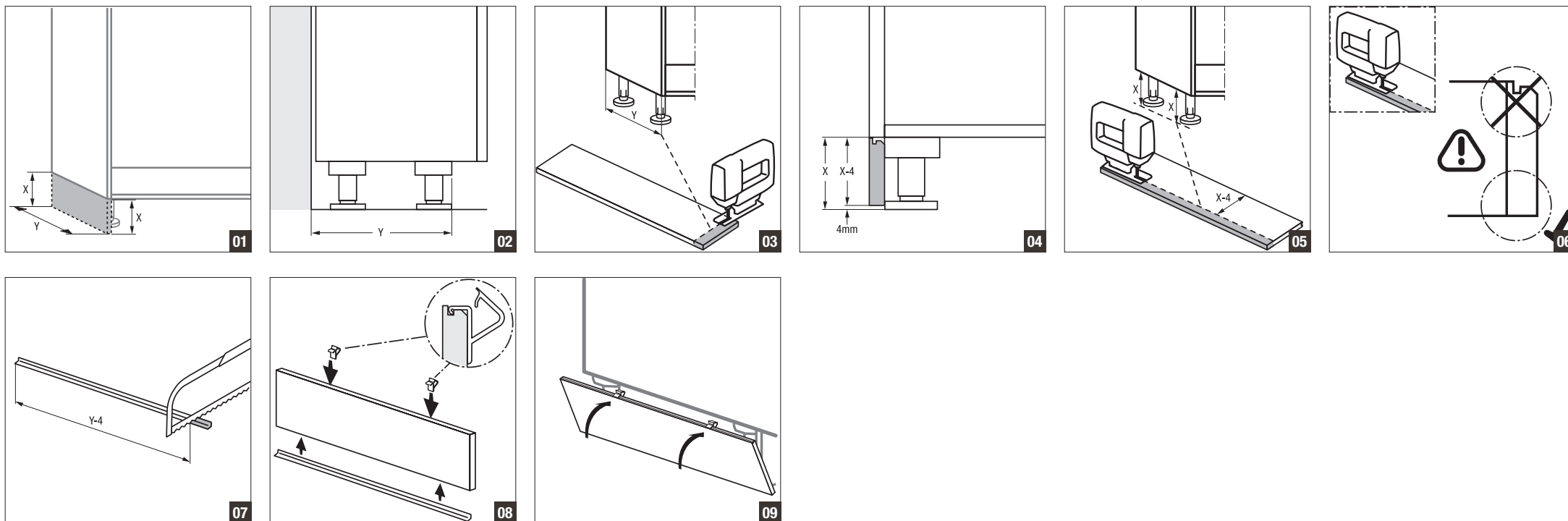
DE: Arbeitsplatten **EN:** Worktops **FR :** Plans de travail **NL:** Werkbladen **ES:** Encimeras **CS:** Pracovní desky **HU:** Munkalapok **DA:** Bordplader **IT:** Piani di lavoro **PL:** Blaty robocze **RO:** Blaturi de lucru **RU:** Столешницы
SK: Pracovné dosky **SL:** Delovne plošče **TR:** Çalışma tezgahları **ZH:** 厨房台面

DE: Arbeitsplatten-Verbindungen **EN:** Connecting worktops **FR :** Raccords des plans de travail **NL:** Werkbladverbindingen **ES:** Uniones de encimeras **CS:** Spojení pracovních desek **HU:** Munkalap csatlakozások **DA:** Bordplade-samlinger **IT:** Collegamenti per piani di lavoro
PL: Łączenia blatów roboczych **RO:** Racorduri pentru blaturi de lucru **RU:** Соединения столешниц **SK:** Spojie pracovných dosiek **SL:** Spoji delovnih plošč **TR:** Çalışma tezgahı bağlantıları **ZH:** 厨房台面连接



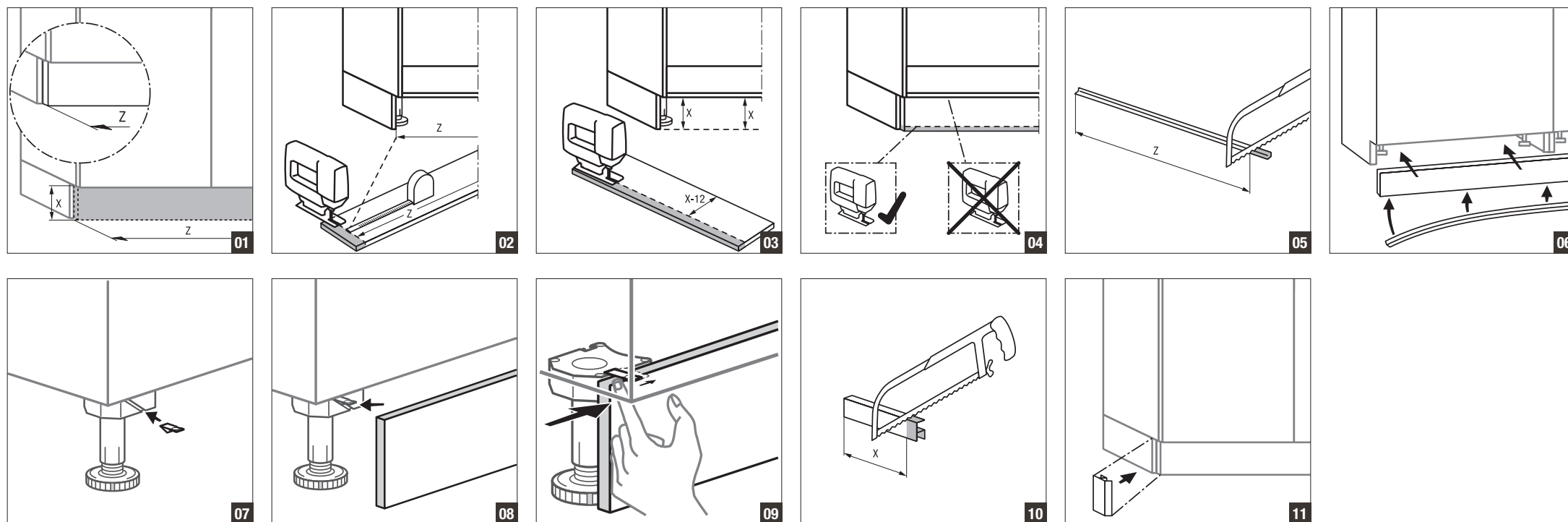
DE: Sockelblenden **EN:** Plinth panels **FR :** Plinthes de socle **NL:** Plintpanelen **ES:** Frentes de zócalo **CS:** Soklové krycí lišty **HU:** Lábazatborítások **DA:** Sokkelfronter **IT:** Fasce zoccolo **PL:** Osłony cokołowe **RO:** Plinte **RU:** Панели цоколя **SK:** Soklové lišty **SL:** Letve podnožja **TR:** Baza pervazları **ZH:** 底部挡板

DE: Seitliche Sockelblende **EN:** Side plinth panel **FR :** Plinthe de socle latérale **NL:** Plint aan de zijkant **ES:** Zócalo lateral **CS:** Boční soklová krycí lišta **HU:** Oldalsó talpazatborítások **DA:** Sokkelfront i siden **IT:** Fascia zoccolo laterale **PL:** Boczna osłona cokołowa **RO:** Plintă laterală **RU:** Боковая декоративная цокольная панель **SK:** Bočná soklová lišta **SL:** Stranska letev podnožja **TR:** Yan baza pervazları **ZH:** 侧面底部挡板



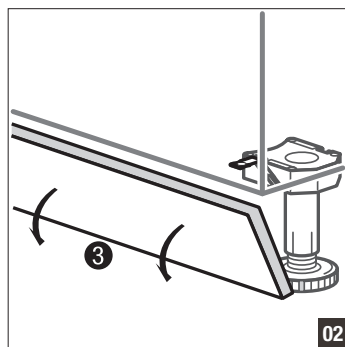
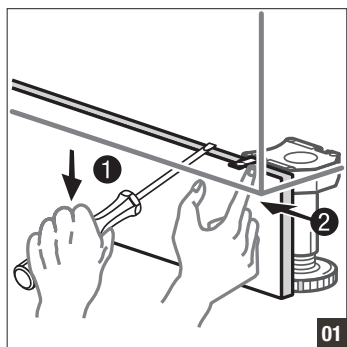
DE: Sockelblenden **EN:** Plinth panels **FR :** Plinthes de socle **NL:** Plintpanelen **ES:** Frenes de zócalo **CS:** Soklové krycí lišty **HU:** Lábazatborítások **DA:** Sokkelfronter **IT:** Fasce zoccolo **PL:** Osłony cokołowe **RO:** Plinte
RU: Панели цоколя **SK:** Soklové lišty **SL:** Letve podnožja **TR:** Baza pervazları **ZH:** 底部挡板

DE: Vordere Sockelblende **EN:** Front plinth panel **FR :** Plinthe de socle frontale **NL:** Plint aan de voorkant **ES:** Zócalo delantero **CS:** Přední soklová krycí lišta **HU:** Elülső lábazatborítás **DA:** Sokkelfront forrest **IT:** Fascia zoccolo anteriore **PL:** Przednia osłona cokołowa
RO: Plintă anterioară **RU:** Передняя декоративная цокольная панель **SK:** Predná soklová lišta **SL:** Spređnja letev podnožja **TR:** Ön baza pervazları **ZH:** 前部底部挡板



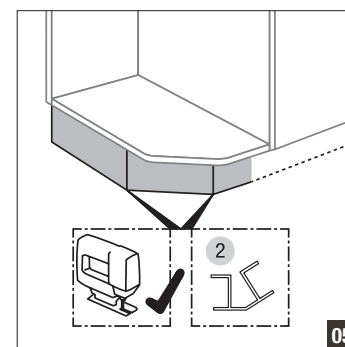
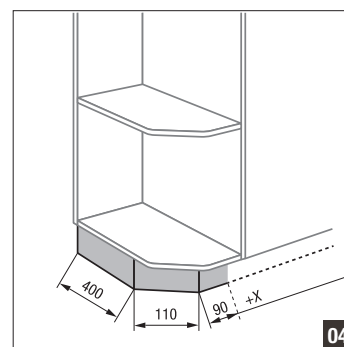
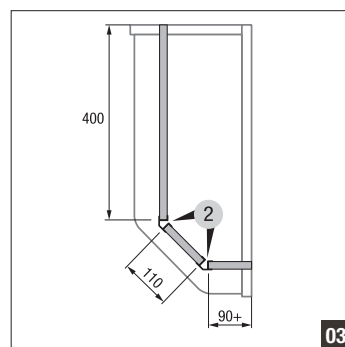
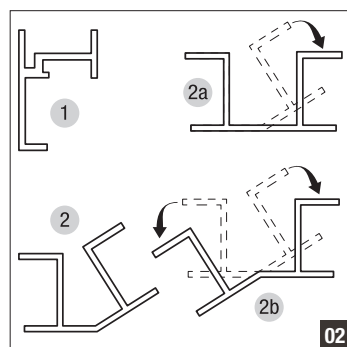
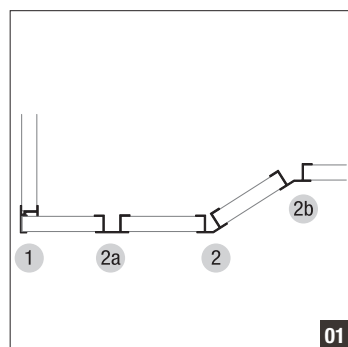
DE: Sockelblenden **EN:** Plinth panels **FR :** Plinthes de socle **NL:** Plintpanelen **ES:** Frentes de zócalo **CS:** Soklové krycí lišty **HU:** Lábzatborítások **DA:** Sokkelfronter **IT:** Fasce zoccolo **PL:** Osłony cokołowe **RO:** Plinte
RU: Панели цоколя **SK:** Soklové lišty **SL:** Letve podnožja **TR:** Baza pervazları **ZH:** 底部挡板

DE: Demontage **EN:** Removal **FR :** Démontage **NL:** Demontage **ES:** Desmontaje **CS:** Demontáž **HU:** Leszerelés **DA:** Afmontering **IT:** Smontaggio **PL:** Demontaż **RO:** Demontare **RU:** Демонтаж **SK:** Demontáž **SL:** Demontaža **TR:** Demontaj **ZH:** 拆卸



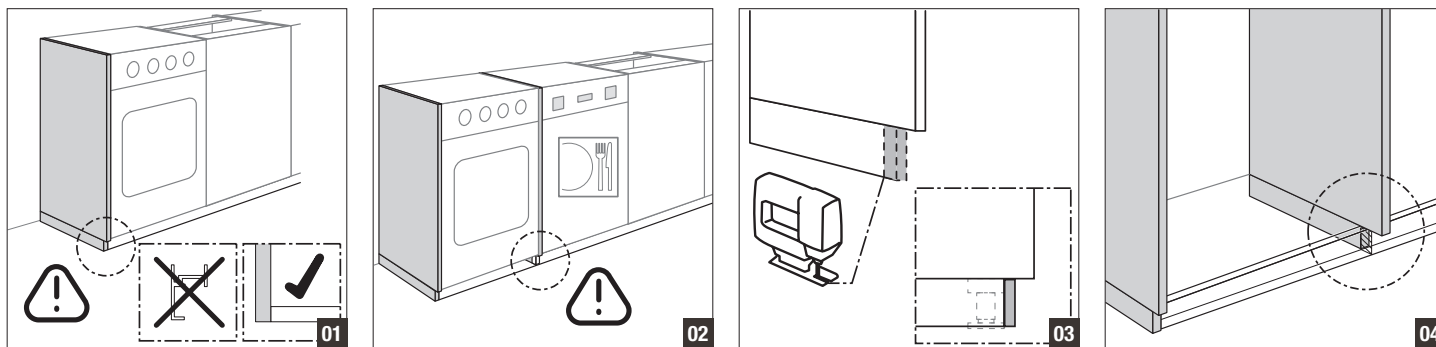
DE: Sockelblenden **EN:** Plinth panels **FR :** Plinthes de socle **NL:** Plintpanelen **ES:** Frentes de zócalo **CS:** Soklové krycí lišty **HU:** Lábazatborítások **DA:** Sokkelefronter **IT:** Fasce zoccolo **PL:** Osłony cokołowe **RO:** Plinte **RU:** Панели цоколя **SK:** Soklové lišty **SL:** Letve podnožja **TR:** Baza pervazları **ZH:** 底部挡板

DE: Sockeleckprofile **EN:** Corner plinth profiles **FR :** Profilés d'angle du socle **NL:** Plinthoekprofielen **ES:** Perfiles de esquina de zócalo **CS:** Soklové rohové profily **HU:** Lábazatprofilok **DA:** Sokkelhjørneprofiler **IT:** Profili angolari zoccolo **PL:** Profile cokołowe **RO:** Profiluri de colț pentru soclu **RU:** Угловые профили цоколя **SK:** Soklové rohové profily **SL:** Kotni profili podnožja **TR:** Baza köşe profilleri **ZH:** 扣条

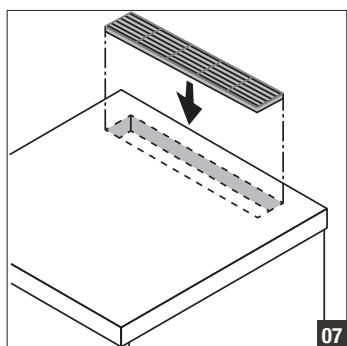
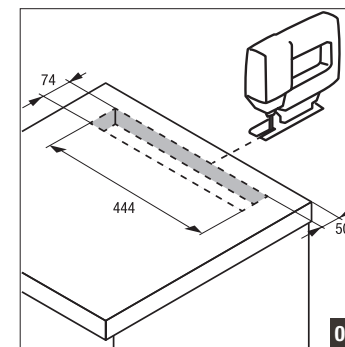
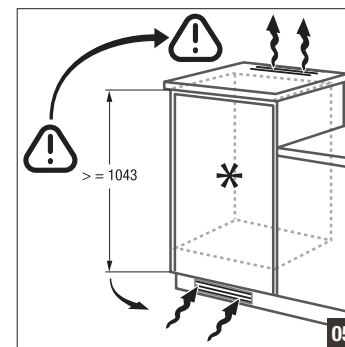
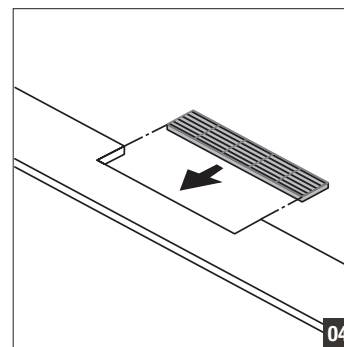
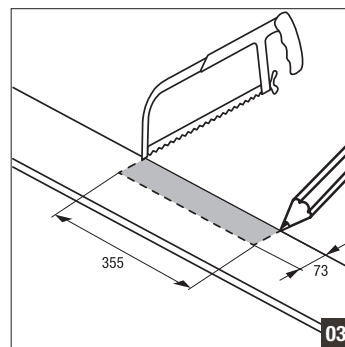
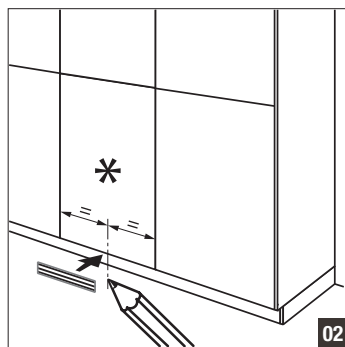
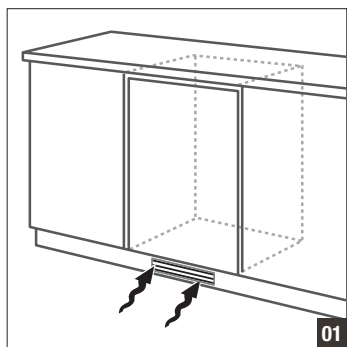


DE: Sockelblenden **EN:** Plinth panels **FR :** Plinthes de socle **NL:** Plintpanelen **ES:** Frentes de zócalo **CS:** Soklové krycí lišty **HU:** Lábazatborítások **DA:** Sokkelfronter **IT:** Fasce zoccolo **PL:** Osłony cokołowe **RO:** Plinte **RU:** Панели цоколя **SK:** Soklové lišty **SL:** Letve podnožja **TR:** Baza pervazları **ZH:** 底部挡板

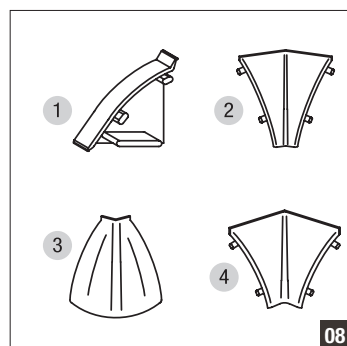
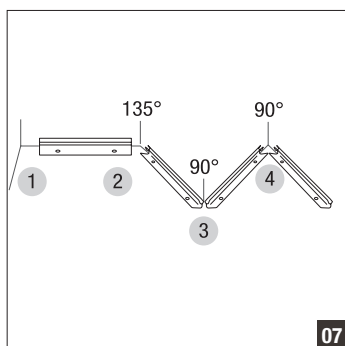
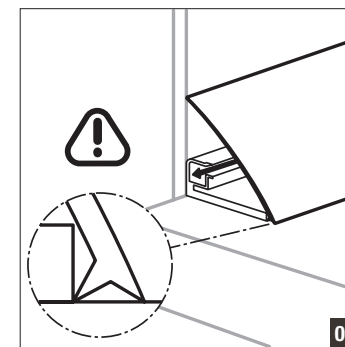
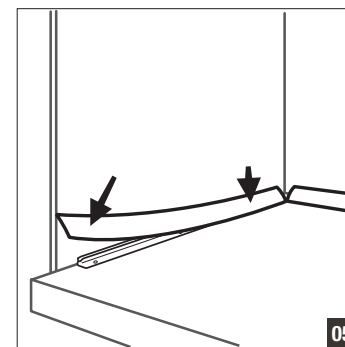
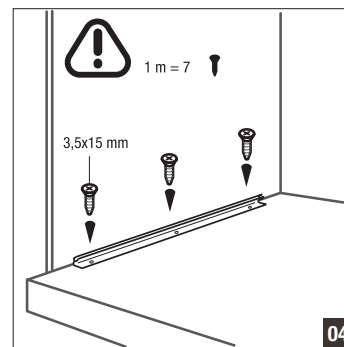
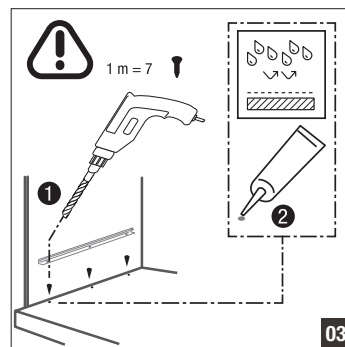
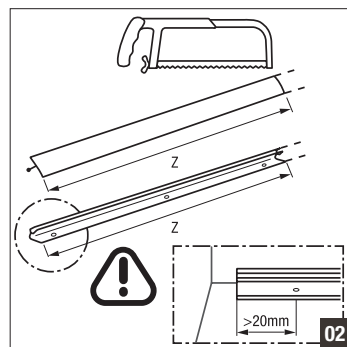
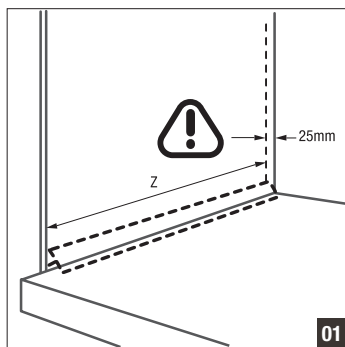
DE: Sockelblende bei Seitenstützen **EN:** Front plinth panel for side supports **FR :** Plinthe de socle pour les supports latéraux **NL:** Plint bij zijsteunen **ES:** Zócalo con apoyos laterales **CS:** Soklová krycí lišta u bočních podpěr **HU:** Lábazatborítások oldaltámasztékoknál **DA:** Sokkelfront i forbindelse med sidestøtter **IT:** Fascia zoccolo con supporti laterali **PL:** Osłona cokołowa w podporach boków **RO:** Plinte la reazeme laterale **RU:** Декоративная цокольная панель у боковых стоек **SK:** Soklová lišta pri bočných podperách **SL:** Letev podnožja pri stranskih oporah **TR:** Yan destekler için baza pervazları **ZH:** 侧面支撑件的底部挡板



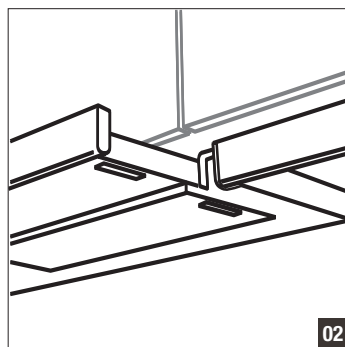
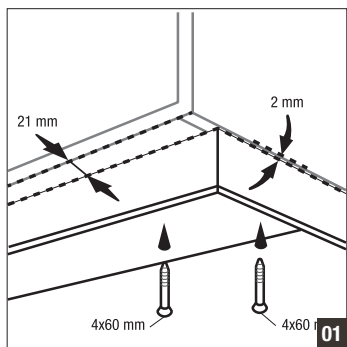
DE: Lüftungsgitter EN: Ventilation grilles FR : Grille d'aération NL: Ventilatioerooster ES: Rejilla de ventilación CS: Ventilační mřížka HU: Szellőzőrács DA: Ventilationsgitter IT: Griglia di aerazione PL: Kratka wentylacyjna RO: Grilaj de aerisire RU: Вентиляционная решетка SK: Vetracia mriežka SL: Prezračevalna rešetka TR: Havalandırma ızgarası ZH: 通风格栅

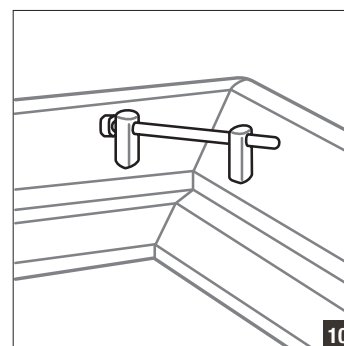
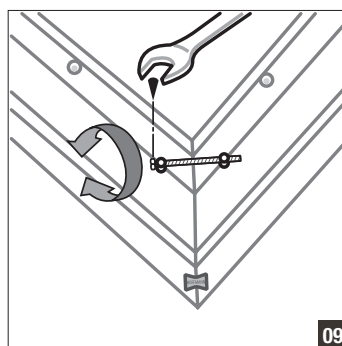
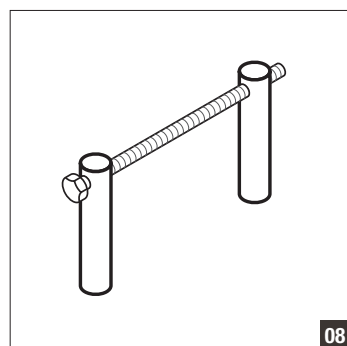
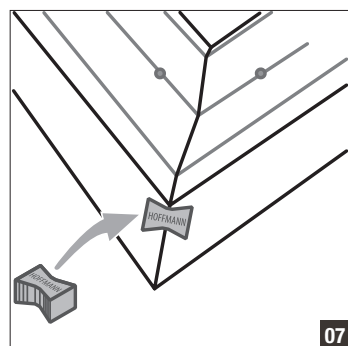
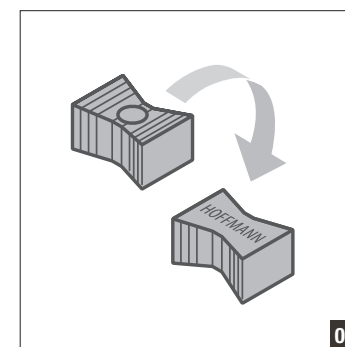
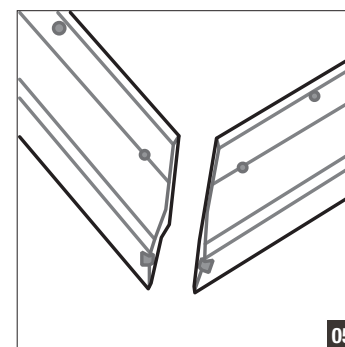
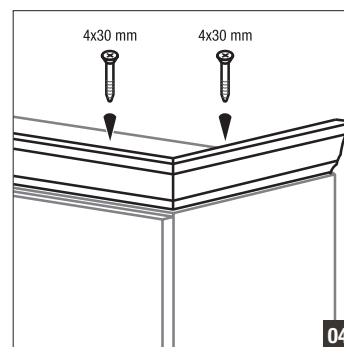
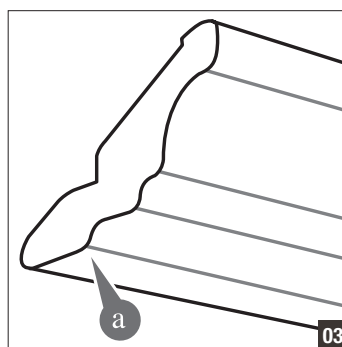
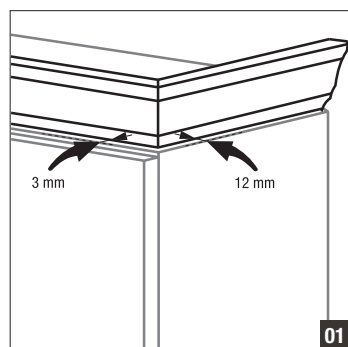


DE: Wandabschlussprofil EN: Wall seal profile FR : Profilé de finition murale NL: Wandprofiel ES: Copete mural CS: Profil ukončení stěny HU: Falvégprofil DA: Vægafslutningsprofil IT: Listello coprifilo PL: Listwa przysięcienna RO: Profil de închidere perete RU: Пристенный бортик SK: Stenový ukončovací profil SL: Stenski zaključni profil TR: Tezgah süpürgelik profili ZH: 踢脚板



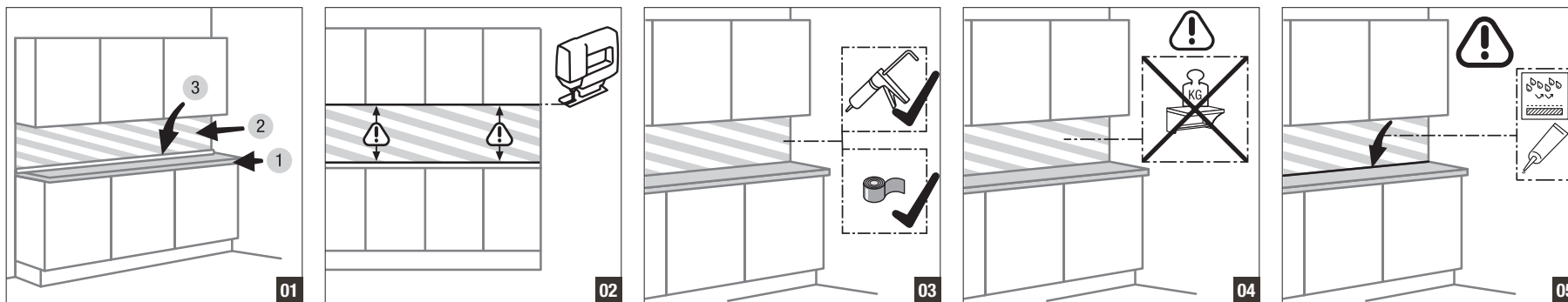
DE: Lichtblende **EN:** Light pelmet **FR :** Cache-lumière **NL:** Lichtlijst **ES:** Cubreluz **CS:** Světelná krycí lišta **HU:** Fénytakarás **DA:** Lysafskærmning **IT:** Fascia copriluminosa **PL:** Oslona oświetleniowa **RO:** Baghetă luminoasă **RU:** Световая панель **SK:** Svetelná krycia lišta **SL:** Senčna letev **TR:** Işık pervazi **ZH:** 遮光板



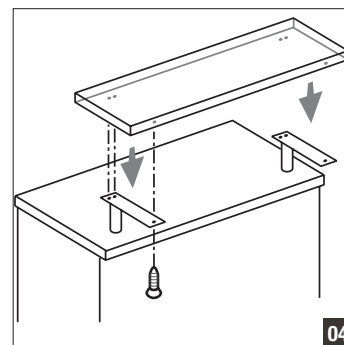
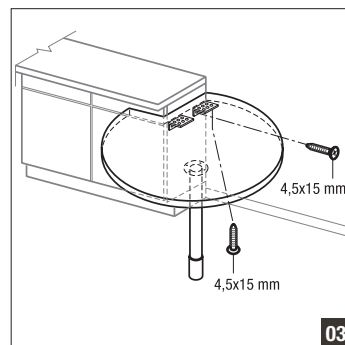
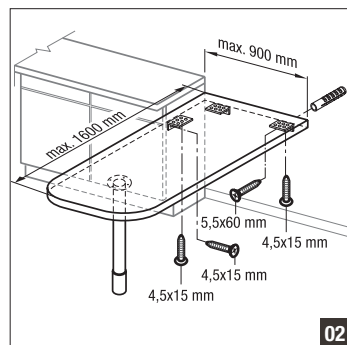
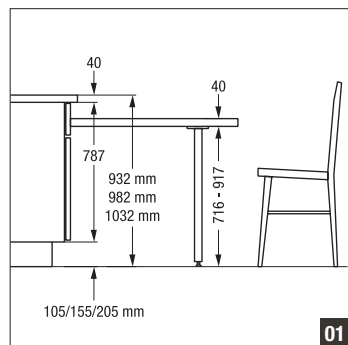


DE: Sonstiges EN: Miscellaneous FR : Autres NL: Overige ES: Otros datos CS: Ostatní HU: Egyéb DA: Andet IT: Altro PL: Pozostałe RO: Altele RU: Прочее SK: Ostatné SL: Ostalo TR: Diğer ZH: 其他

DE: Nischenverkleidung EN: Recess panelling FR : Habillage de crédence NL: Nisbekleding ES: Revestimiento de hornacina CS: Obložení výklenku HU: Fülkeborítás DA: Nichebeklædning IT: Rivestimento nicchia PL: Okładzina wnęki RO: Îmbrăcămintе nișă RU: Облицовка ниши SK: Obloženie výklenku SL: Stenska obloga TR: Niş kaplaması ZH: 壁龕隔板

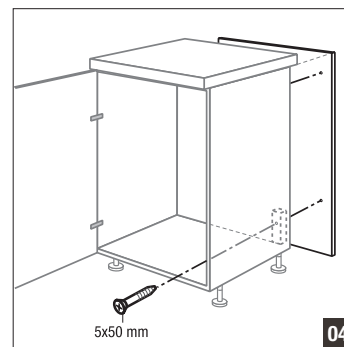
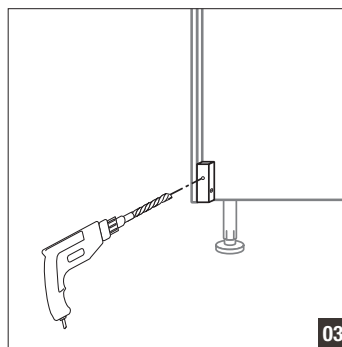
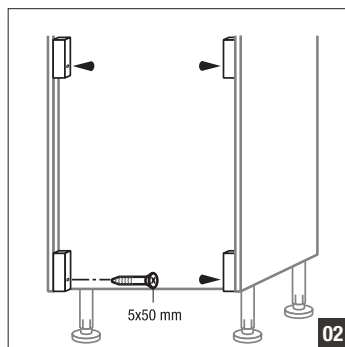
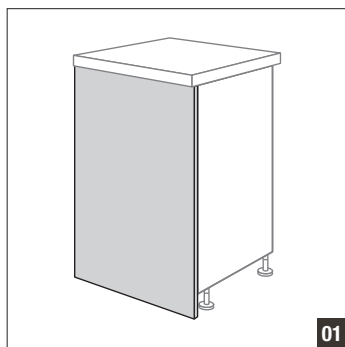


DE: Ansetztisch / Bartheke EN: Add-on table / bar counter FR : Table accolée/comptoir NL: Aanzettafel / bar ES: Mesa / barra de bar CS: Přístavný stůl/barový pult HU: Asztal / Bársarok DA: Sidebord / bardisk IT: Tavolo annesso / bancone bar PL: Dostawka / lada barowa RO: Masă la perete/teighea de bar RU: Приставной столик / Барная стойка SK: Prídavný stôl/barový pult SL: Prislonska miza/barski pult TR: Eklenti masa / Bar masasi ZH: 附加桌面/吧台



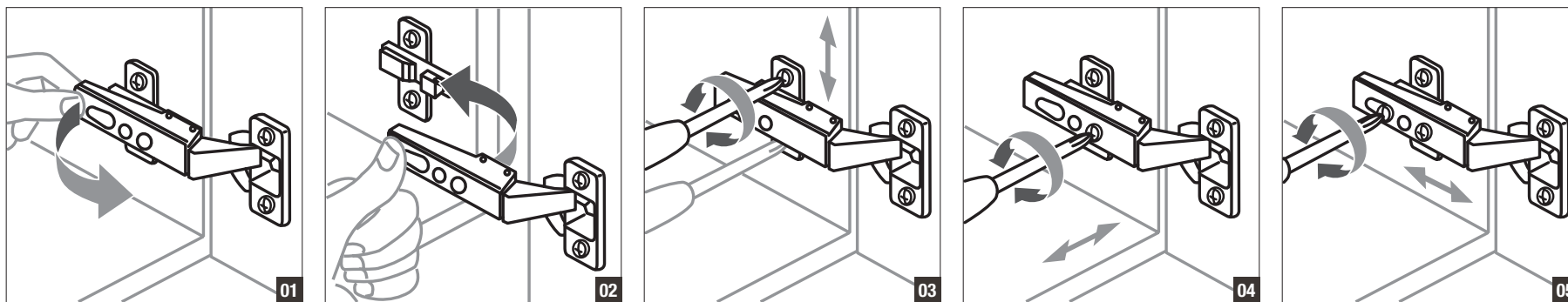
DE: Sonstiges EN: Miscellaneous FR : Autres NL: Overige ES: Otros datos CS: Ostatní HU: Egyéb DA: Andet IT: Altro PL: Pozostałe RO: Altele RU: Прочее SK: Ostatné SL: Ostalo TR: Diğer ZH: 其他

DE: Rückwandverkleidung EN: Backsplash FR : Habillage arrière NL: Achterwandbekleding ES: Revestimiento trasero CS: Obložení zadní stěny HU: Hátlapborítás DA: Bagstykkebeklædning IT: Rivestimento posteriore PL: Zabudowa ściany tylnej RO: Mască perete posterior RU: Облицовка пристенной панели SK: Obloženie zadnej steny SL: Obloga hrbtne stene TR: Arka pano kaplaması ZH: 后面板



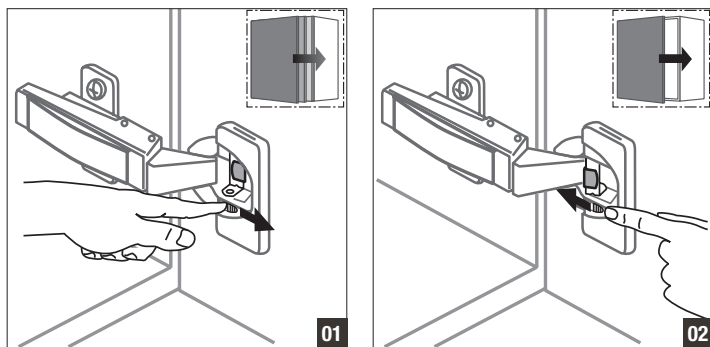
DE: Feineinstellung **EN:** Precision adjustment **FR :** Réglage de précision **NL:** Fijninstelling **ES:** Ajuste fino **CS:** Přesné nastavení **HU:** Finombeállítás **DA:** Finjustering **IT:** Regolazione **PL:** Nastawianie **RO:** Reglaj de finețe **RU:** Точная регулировка **SK:** Presné nastavenie **SL:** Natančne nastavitve **TR:** Hassas ayar **ZH:** 精调

DE: Montage und Einstellen der Türen **EN:** Fitting and adjusting doors **FR :** Montage et réglage des portes **NL:** Montage en instellen van de deuren **ES:** Montaje y ajuste de puertas **CS:** Montáž a nastavení dveří **HU:** Ajtók szerelése és beállítása **DA:** Montering og indstilling af lågerne **IT:** Montaggio e regolazione delle ante **PL:** Montaż i regulacja drzwi **RO:** Montarea și reglarea ușilor **RU:** Монтаж и регулировка дверей **SK:** Montáž a nastavenie dverí **SL:** Montaža in nastavitve vrat **TR:** Kapakların montaj ve ayarı **ZH:** 门的安装和调整



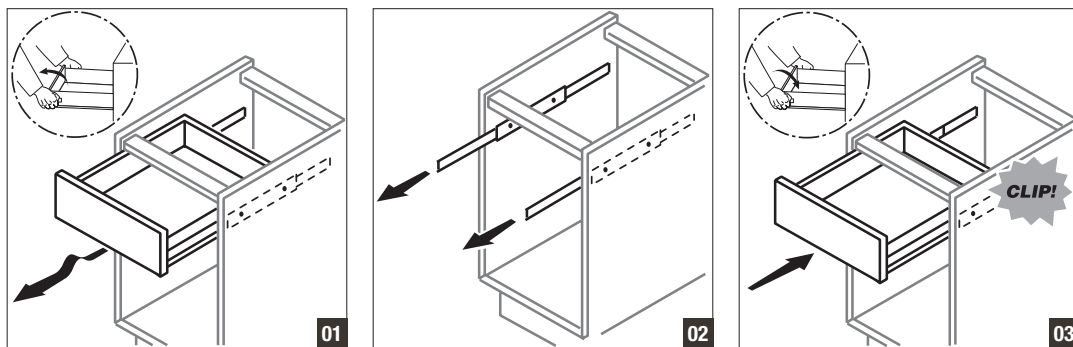
DE: Feineinstellung **EN:** Precision adjustment **FR :** Réglage de précision **NL:** Fijninstelling **ES:** Ajuste fino **CS:** Přesné nastavení **HU:** Finombeállítás **DA:** Finjustering **IT:** Regolazione **PL:** Nastawianie **RO:** Reglaj de finețe
RU: Точная регулировка **SK:** Presné nastavenie **SL:** Natančne nastavitve **TR:** Hassas ayar **ZH:** 精调

DE: Drehtürdämpfer **EN:** Soft closing for hinged doors **FR :** Amortisseur de porte **NL:** Draaideurdempers **ES:** Amortiguador de puerta giratoria **CS:** Tlumení otočných dvířek **HU:** Forgóajtó csillapítás **DA:** Drejelågedæmper **IT:** Ammortizzatori per ante
PL: Amortyzator drzwi rozwiernych **RO:** Amortizoare uși pivotante **RU:** Амортизатор распашной дверцы **SK:** Tlmenie otočných dvierok **SL:** Blaženje vrtljivih vrat **TR:** Kapak frenleyicisi **ZH:** 旋转门阻尼器



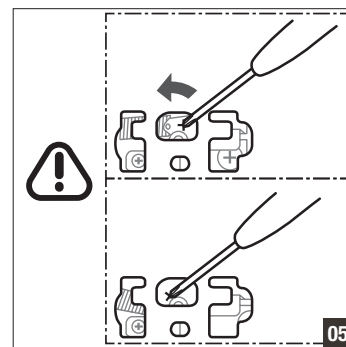
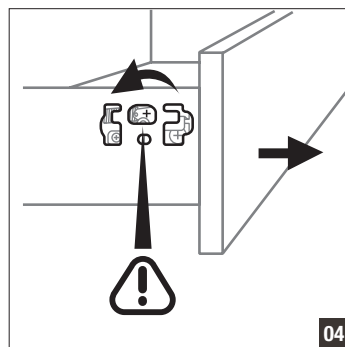
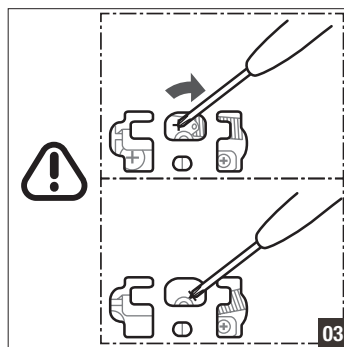
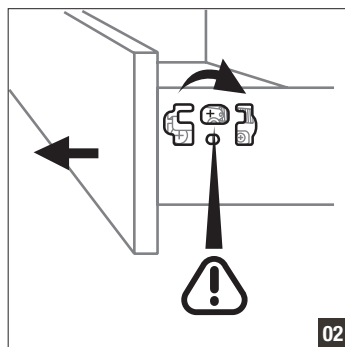
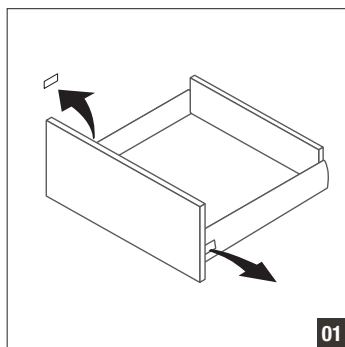
DE: Feineinstellung **EN:** Precision adjustment **FR :** Réglage de précision **NL:** Fijninstelling **ES:** Ajuste fino **CS:** Přesné nastavení **HU:** Finombeállítás **DA:** Finjustering **IT:** Regolazione **PL:** Nastawianie **RO:** Reglaj de finețe
RU: Точная регулировка **SK:** Presné nastavenie **SL:** Natančne nastavitve **TR:** Hassas ayar **ZH:** 精调

DE: Montage Schubkästen und Auszüge **EN:** Fitting drawers and pull-outs **FR :** Montage des tiroirs et coulissants **NL:** Montage laden en uittrekelementen **ES:** Montaje cajones y gavetas **CS:** Montáž zásuvek a výsuvů **HU:** Fiókok és kihúzható elemek szerelése
DA: Montering af skuffer og udtræk **IT:** Montaggio cassette ed estraibili **PL:** Montaż szuflad i szuflad z wysokim frontem **RO:** Montarea sertarelor și blocurilor culisante **RU:** Монтаж выдвижных ящиков и элементов **SK:** Montáž zásuviek a výsuvov
SL: Montaža predalnikov in izvlekov **TR:** Çekmecelerin ve derin çekmecelerin montajı **ZH:** 抽屉和拉出式内置件的安装



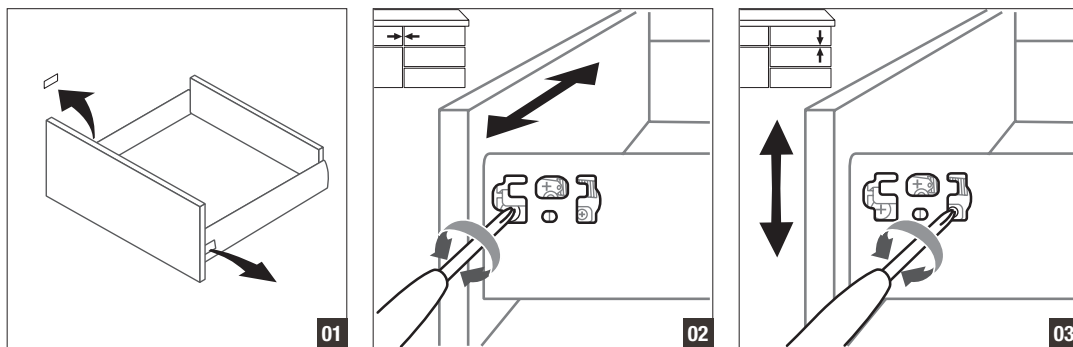
DE: Feineinstellung **EN:** Precision adjustment **FR :** Réglage de précision **NL:** Fijninstelling **ES:** Ajuste fino **CS:** Přesné nastavení **HU:** Finombeállítás **DA:** Finjustering **IT:** Regolazione **PL:** Nastawianie **RO:** Reglaj de finețe
RU: Точная регулировка **SK:** Presné nastavenie **SL:** Natančne nastavitve **TR:** Hassas ayar **ZH:** 精调

DE: Austauschen der Front **EN:** Replacing the front **FR :** Remplacement de la façade **NL:** Vervangen van het front **ES:** Sustitución del frente **CS:** Výměna čela **HU:** Frontcsere **DA:** Udskiiftning af fronten **IT:** Sostituzione dei frontali **PL:** Wymiana frontu **RO:** Înlocuirea frontului
RU: Замена фасада **SK:** Výmena čela **SL:** Zamenjava ličnice **TR:** Ön yüz değiştirme **ZH:** 面板的更换



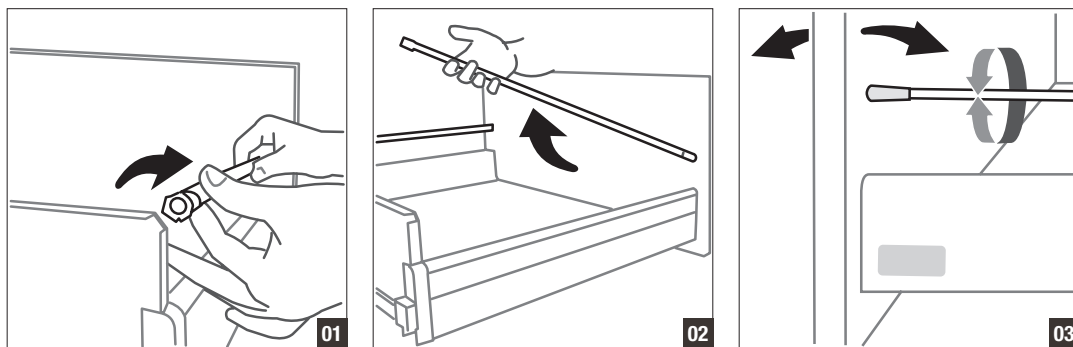
DE: Feineinstellung **EN:** Precision adjustment **FR :** Réglage de précision **NL:** Fijninstelling **ES:** Ajuste fino **CS:** Přesné nastavení **HU:** Finombeállítás **DA:** Finjustering **IT:** Regolazione **PL:** Nastawianie **RO:** Reglaj de finețe
RU: Точная регулировка **SK:** Presné nastavenie **SL:** Natančne nastavitve **TR:** Hassas ayar **ZH:** 精调

DE: Einstellung Front Schubkästen und Auszüge **EN:** Adjusting front panel on drawers and pull-outs **FR :** Réglage de la façade des tiroirs et coulissants **NL:** Instelling front laden en uittrekelementen **ES:** Ajuste frente cajones y gavetas **CS:** Nastavení čela zásuvek a výsuvů
HU: Front fiókok és kihúzható elemek beállítás **DA:** Indstilling af front på skuffer og udtræk **IT:** Regolazione frontali cassetti ed estraibili **PL:** Regulacja frontów szuflad i szuflad z wysokim frontem **RO:** Reglarea frontului la sertare și blocuri culisante
RU: Регулировка фасадных выдвижных ящиков и элементов **SK:** Nastavenie čela zásuiek a výsuvov **SL:** Nastavitev ličnic predalnikov in izvlekov **TR:** Ön çekmecelerin ve derin çekmecelerin ayarlanması **ZH:** 抽屉和拉出式内置件面板的调整



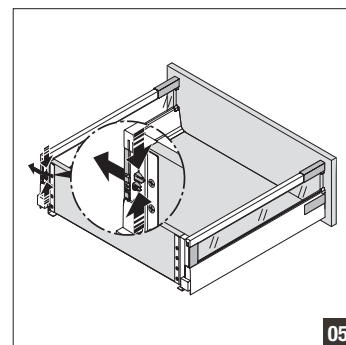
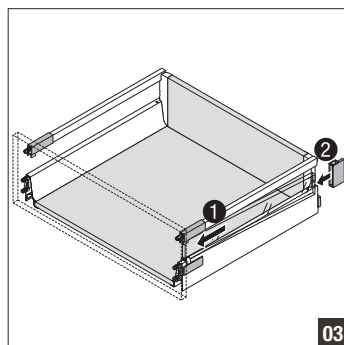
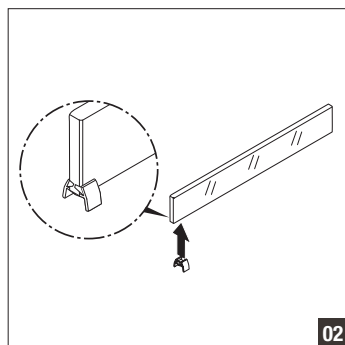
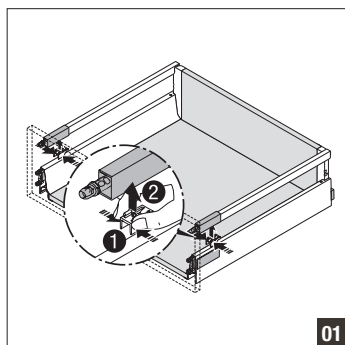
DE: Feineinstellung **EN:** Precision adjustment **FR :** Réglage de précision **NL:** Fijninstelling **ES:** Ajuste fino **CS:** Přesné nastavení **HU:** Finombeállítás **DA:** Finjustering **IT:** Regolazione **PL:** Nastawianie **RO:** Reglaj de finețe
RU: Точная регулировка **SK:** Presné nastavenie **SL:** Natančne nastavitve **TR:** Hassas ayar **ZH:** 精调

DE: Neigungswinkel Front bei Auszügen **EN:** Angle of tilt on pull-out front panels **FR :** Angle d'inclinaison de la façade des coulissants **NL:** Neigingshoek front bij uittrekelementen **ES:** Ángulo de inclinación frente con gavetas **CS:** Úhel sklonu čela u výsuvů
HU: Front dőlésszög kihúzható elemeknél **DA:** Hældningsvinkel på front ved udtræk **IT:** Angolazione frontali negli estraibili **PL:** Kąt nachylenia frontu w szufladzie z wysokim frontem **RO:** Unghiul de înclinare a frontului la blocurile culisante
RU: Угол наклона фасада с выдвижными элементами **SK:** Uhol sklonu čela pri výsuvoch **SL:** Kot nagiba ličnice pri izvlekih **TR:** Derin çekmecelerde ön yüz eğim açısı **ZH:** 拉出式内置件的前倾角



DE: Feineinstellung **EN:** Precision adjustment **FR :** Réglage de précision **NL:** Fijninstelling **ES:** Ajuste fino **CS:** Přesné nastavení **HU:** Finombeállítás **DA:** Finjustering **IT:** Regolazione **PL:** Nastawianie **RO:** Reglaj de finețe **RU:** Точная регулировка **SK:** Presné nastavenie **SL:** Natančne nastavitve **TR:** Hassas ayar **ZH:** 精调

DE: Glasseiten für Auszüge **EN:** Glass sides for pull-outs **FR :** Parties latérales en verre des coulissants **NL:** Glazen zijden voor uittrekelementen **ES:** Costados de cristal para gavetas **CS:** Skleněné strany pro výsuvy **HU:** Kihúzható elemek üvegoldalai **DA:** Glassider til udtræk **IT:** Lati in vetro per estraibili **PL:** Szklane boki do szuflad z wysokim frontem **RO:** Laturi din sticlă pentru blocuri culisante **RU:** Стекло́нные бокови́ны для выдвижных элементов **SK:** Sklenené bočnice pre výsuvy **SL:** Steklene stranice za izvleke **TR:** Derin çekmeceler için cam kenarlar **ZH:** 拉出式内置件的玻璃面



DE: Feineinstellung **EN:** Precision adjustment **FR :** Réglage de précision **NL:** Fijninstelling **ES:** Ajuste fino **CS:** Přesné nastavení **HU:** Finombeállítás **DA:** Finjustering **IT:** Regolazione **PL:** Nastawianie **RO:** Reglaj de finețe
RU: Точная регулировка **SK:** Presné nastavenie **SL:** Natančne nastavitve **TR:** Hassas ayar **ZH:** 精调

DE: Demontage Glasseiten für Auszüge **EN:** Removing glass sides from pull-outs **FR :** Démontage des parties latérales en verre des coulissants **NL:** Demontage glazen zijden voor uittrekelementen **ES:** Desmontaje costados de cristal para gavetas
CS: Demontáž skleněných stran pro výsuvy **HU:** Kihúzható elemek üvegdalainak leszerelése **DA:** Afmontering af glassider til udtræk **IT:** Smontaggio dei lati in vetro per estraibili **PL:** Demontaż szklanych boków do szuflad z wysokim frontem
RO: Demontarea laturilor din sticlă pentru blocuri culisante **RU:** Демонтаж стеклянных боковин для выдвижных элементов **SK:** Demontáž sklenených bočnic pre výsuvy **SL:** Demontaža steklenih stranic za izvleke **TR:** Derin çekmeceler için cam kenarların demontajı
ZH: 拉出式内置件的玻璃面的拆卸

