

ACHTUNG!

Wichtige Information für Endverbraucher. Bitte aufbewahren!

Pflegeanleitung

Sehr geehrter Kunde,

wir beglückwünschen Sie zum Kauf Ihrer neuen Einbauküche. Sie haben hiermit hochwertige Küchenmöbel erworben, die auf modernsten Produktionsanlagen in einem nach der weltweit gültigen Q-Norm DIN EN 9001 zertifizierten Betrieb produziert wurden. Damit Sie lange Freude daran haben, möchten wir Sie nachfolgend über einige Dinge informieren, die im täglichen Gebrauch zu beachten sind.

Pflege der Küchenmöbel

Wasser und Wasserdampf sind im Küchenbereich allgegenwärtig und können die Möbel nachhaltig verändern. Achten Sie bitte deshalb darauf, dass Wasser nicht stehen bleibt und eintrocknet. Wischen Sie Spritzer und Verschüttetes sofort ab.

Wenn sich Wasserdampf an Möbeloberflächen niederschlägt, sollten die Tropfen sofort mit einem trockenen Tuch weggewischt werden.

Bitte verwenden Sie generell keine Dampfreiniger zur Reinigung Ihrer Küchenmöbel. Der Dampf erreicht Temperaturen bis 120° Celsius und kann irreparable Schäden an den Fronten verursachen. Er kann zur Ablösung der Folie vom Trägermaterial führen. Kaffeemaschine, Wasserkocher, Toaster oder andere Dampf und Wärme erzeugende Küchengeräte sollen im Betrieb nicht direkt unter Hängeschränken stehen da kein direkter Abzug gewährleistet ist.

Massivholz und furnierte Oberflächen sind mit einer Lackschicht versehen. Verschmutzungen – zum Beispiel durch Nahrungsmittel – dürfen nicht eintrocknen und müssen sofort entfernt werden. Bitte nur in Holzfaserrichtung wischen, damit der Schmutz aus den Poren herausgewischt werden kann.

Da Holz ein natürliches Material ist, können Farb- und Strukturunterschiede auftreten. Diese liegen außerhalb der Gewährleistung.

Holz sollte nicht extrem feuchter oder trockener Luft ausgesetzt werden. Bei großen Schwankungen kann es sich verziehen oder Risse zeigen. Die idealen Werte liegen bei 60% Luftfeuchtigkeit und 20° Celsius Raumtemperatur.

Durch Lichteinwirkung können sich Holzoberflächen verändern. Um Farbunterschiede zu vermeiden, sollten Sie die Fronten gleichmäßigem Lichteinfluss aussetzen.

Kunststoffoberflächen bestehen aus einer widerstandsfähigen Beschichtung. Verschmutzungen sollten sofort entfernt werden.

Verwenden Sie dazu ein Reinigungstuch und warmes Wasser mit einem milden Reinigungsmittel (z. B. Pril, Fairy, Palmolive o.ä.). Anschließend trockenreiben. In hartnäckigen Fällen eignet sich Spiritus oder Waschbenzin. Polituren dürfen nicht verwendet werden, da Sie ungeeignete Lösungsmittel oder Farbzusätze enthalten, durch die die Oberflächen angegriffen oder zerstört werden können.

Hochglänzende Fronten

Die Frontfläche ist mit einer hochglänzenden Kunststoff-Folie überzogen, die sich durch gute Reinigungsmöglichkeiten auszeichnet, da die Oberfläche komplett geschlossen ist. Anhaftender Schmutz kann so im Gegensatz zu matten Oberflächen ohne große Krafteinwirkung und unter weitgehendem Verzicht auf chemische Mittel leicht und gründlich entfernt werden.

Wir empfehlen Ihnen, die Schutzfolien der Fronten erst nach Abschluss der Montage und vollzogener Erstreinigung zu entfernen und anschließend nach dieser Anleitung vorzugehen.

Lassen Sie die Lack-Oberflächen mind. 12 Stunden ruhen. Fangen Sie nicht sofort an diese zu säubern!

Diese Zeit benötigt der Lack um seine Endgültige Abhärtung abzuschließen!

Berücksichtigen Sie bitte, dass die Fronten nicht trocken gereinigt werden dürfen.

Die Verwendung von nicht hundertprozentig sauberen Putzmitteln und schleifenden Reinigungshilfen (Mikrofasertücher, Scheuerschwämme, etc.) kann zu erhöhter Bildung von Kratzern führen und ist kein Reklamationsgrund.

Übliche, durch Sonnen- und Halogenlicht erkennbare feine Kratzspuren sind auf den Hochglanzeffekt zurückzuführen. Sie stellen keine Minderung des Gebrauchswertes dar,

sondern sind wie bei allen hochglänzenden Oberflächen an Autos, Gläsern oder anderen Möbeloberflächen langfristig nicht zu vermeiden.

Verwenden Sie daher unbedingt ein richtig sauberes, staubfreies, feuchtes Fensterleder oder Baumwolltuch, welches schonend reinigt und auch zum anschließenden Trocknen geeignet ist.

Sollte beim Putzen mineralischer oder gar metallischer Staub aufgenommen werden, müssen die Putzmittel permanent ausgespült werden, damit die Staubpartikel keine Spuren auf der hochglänzenden Fläche hinterlassen können.

Etwaige Flecken, vor allem von gefärbten Substanzen und Flüssigkeiten, sollten möglichst sofort mit Wasser, eventuell unter Zugabe von handelsüblichen, nicht scheuernden Haushaltsreinigern, abgewaschen werden.

Flecken sollten nicht antrocknen. Flecken, auch Fettspritzer und Fettablagerungen, können mit einer warmen und leichten Schmierseifenlösung abgelöst werden.

Bei Verwendung üblicher Haushaltsreiniger sollten Sie darauf achten, keine gefärbten Reiniger unverdünnt und konzentriert einzusetzen, da die eingesetzten Farbstoffe Rückstände hinterlassen könnten.



Achtung!

Verwenden Sie nicht:

- scharfe, kratzende Reinigungsmittel (Scheuermittel)
- gefärbte Reiniger, unverdünnt oder konzentriert
- Lösungsmittel (Nitro- oder Kunstharzverdünnungen, Terpentin)
- Möbelpolitur
- harte Kunststoffschwämme

Arbeitsplattenoberflächen können durch Einwirkung von heißen Töpfen oder Pfannen ihr Aussehen verändern.

Verwenden Sie deshalb bitte grundsätzlich einen Topfunterersatz. Schneiden Sie bitte nicht auf der Arbeitsplatte, da trotz der hohen Kratzfestigkeit sonst Schnittspuren entstehen können.

Pflege der beweglichen Teile

Scharniere sind werkseitig mit einer Schmierung versehen. Warten Sie die Drehpunkte einmal jährlich mit etwas Nähmaschinenöl.

Pflege der Spüle

Spülen sind im täglichen Gebrauch vielfältigen Einflüssen ausgesetzt. Mit täglicher Pflege können Sie verhindern, dass die Oberflächen unansehnlich werden.

Bei Edelstahlspülen genügt es in der Regel nach dem Gebrauch mit einem trockenen Tuch nachzureiben.

Stärkere Verschmutzungen können zusätzlich mit einer Bürste oder einem Schwamm entfernt werden. Kalkansätze lösen sich am besten, wenn Sie heißes Essigwasser verwenden. Zum Polieren können Sie ein handelsübliches Edelstahlreinigungsmittel (z. B. Sidol, Stahlfix o.ä.) verwenden.

Edelstahlspülen aus Chromnickelstahl können grundsätzlich nicht rosten. Bei auftretenden Rostflecken handelt es sich um mitgeführte Rostpartikel aus dem Leitungswasser oder Flugrost, der mit den genannten Reinigungsmitteln entfernt werden kann.

Emaillierte Spülen sind sehr empfindlich, da Email ein glasähnlicher Überzug ist. Bei einem Schlag oder Fallenlassen schwerer Gegenstände kann Email abspringen. Es können Mikrorisse entstehen, in denen sich Reinigungsmittelreste und Schmutz abgelagert. Obstsaften können bei längerer Einwirkung Flecken verursachen.

Um das zu vermeiden, ist sofortiges Nachspülen notwendig.

Wenn in Ihrer Küche ein **Geschirrspüler** eingebaut ist, vermeiden Sie das Öffnen des Gerätes sofort nach Programmende. Der dann entweichende heiße Wasserdampf ist eine extreme Belastung für die Möbel und kann ein Aufquellen der Holzteile verursachen. Bitte beachten Sie, dass in jedem Fall der mit dem Gerät gelieferte Schwadenschutz unter der Arbeitsplatte montiert ist.

ACHTUNG!

Wichtige Information für Endverbraucher. Bitte aufbewahren!

Allgemeine Sicherheitshinweise

Bei der Pflege der **Elektrogeräte** beachten Sie bitte die Gebrauchsanleitung und Pflegehinweise der Gerätehersteller. Wenn Probleme auftreten, wenden Sie sich am besten direkt an den örtlichen Kundendienst des jeweiligen Geräteherstellers.

Montage/Installation

Aufgrund der sicherheitstechnischen Anforderungen darf die Küchenmöbelmontage nur durch entsprechend ausgebildete Personen durchgeführt werden.

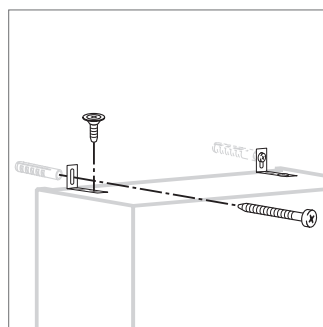
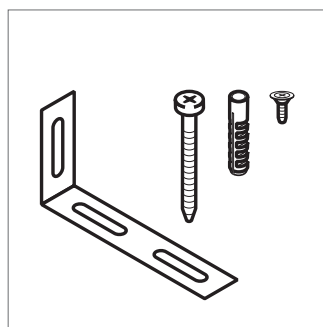
Bei der Montage ist zwingend der Verlauf von Wasser-, Gas- und Stromleitungen bei Bohrungen zu berücksichtigen. Der Einbau und der Anschluss von Elektro- und Gasgeräten, sowie die Wasseranschlüsse müssen von entsprechend qualifizierten Fachleuten unter Berücksichtigung der jeweils regional geltenden Sicherheitsvorschriften durchgeführt werden. Zwingend zu beachten sind hier die Montageanleitungen der Gerätehersteller.

Hängeschränke und Möbelteile mit Wandbefestigung

Bei der Befestigung der Hängeschränke und Möbelteile an der Wand (oder der Decke) muss zwingend die Beschaffenheit des Wandaufbaus berücksichtigt werden. Hierbei muss für den jeweiligen Wandtyp abgestimmtes Befestigungsmaterial verwendet werden, z. B. benötigen Leichtbau- oder Hohlwände spezielle Befestigungsmittel, die im Fachhandel erhältlich sind. Die Auszugsfestigkeit der Befestigung (inkl. Wand-/Deckenbeschaffenheit) muss entsprechend bei der Montage überprüft werden, um somit ein Herausbrechen des Dübels bei Belastung zu verhindern. Die abgesicherte Befestigung der Hängeschränke/Möbelteile an der Wand ist Montageinhalt und unterliegt nicht der Herstellerverantwortung.

Kippsicherung / Wandbefestigung

Seitenschränke, Apotheker- und Varioschränke, Unterschränke mit Auszügen sowie seitlich freihängende Hängeschränke müssen grundsätzlich an der Wand befestigt werden (Kippsicherungswinkel). Grundlage ist hier die aktuelle Montageanleitung.



Kippsicherungen

Apothekerschränke
Varioschränke
Seitenschränke
Highboardschränke
freihängende Hängeschränke



Hinweis: Für nicht gesicherte Schränke besteht Umsturz- oder Absturzgefahr.

Belastung der Fachböden/Glasfachböden und Korpusböden: 50 kg / m²
Schranksbelastung 50 kg/Sockelfuß (inkl. Schrankgewicht)

Systembelastbarkeit inkl. Eigengewicht: (Korpustiefe 560 mm)

Schubkasten/Auszug/Innenschubkasten: 30 kg

Auszug > 600 mm: 50 kg

Apothekerschränke: Belastung inkl. Eigengewicht 100 kg

LeMans: Belastung 25 kg je Boden

Unterschrank Eckkarussell: Belastung 20 kg je Boden

Gewährleistungsansprüche erlöschen bei Nichtbeachtung der Pflegeanleitung!

Wir wünschen Ihnen viel Freude mit Ihrer neuen Küche.